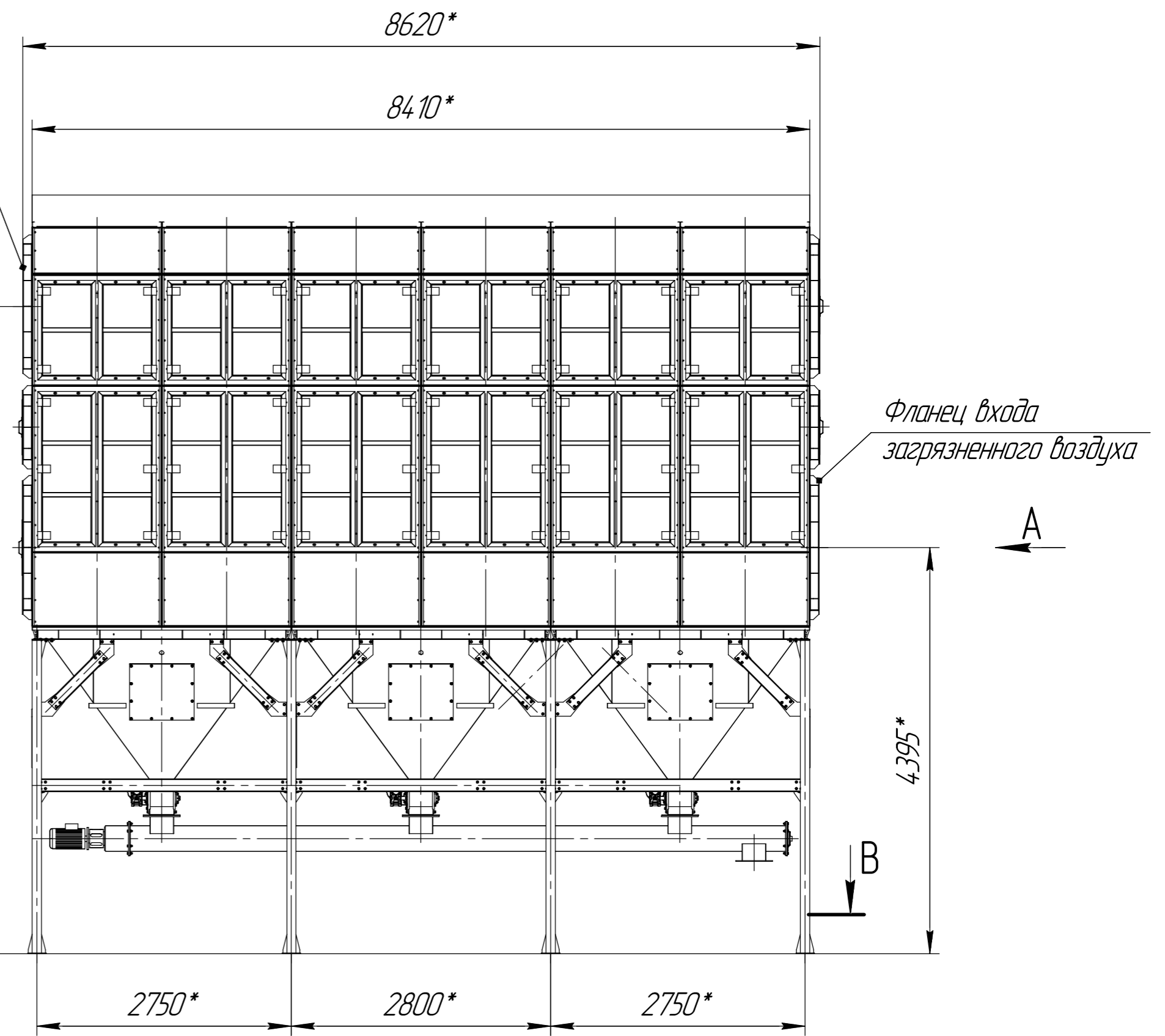


Фланец выхода
очищенного воздуха

Б

В

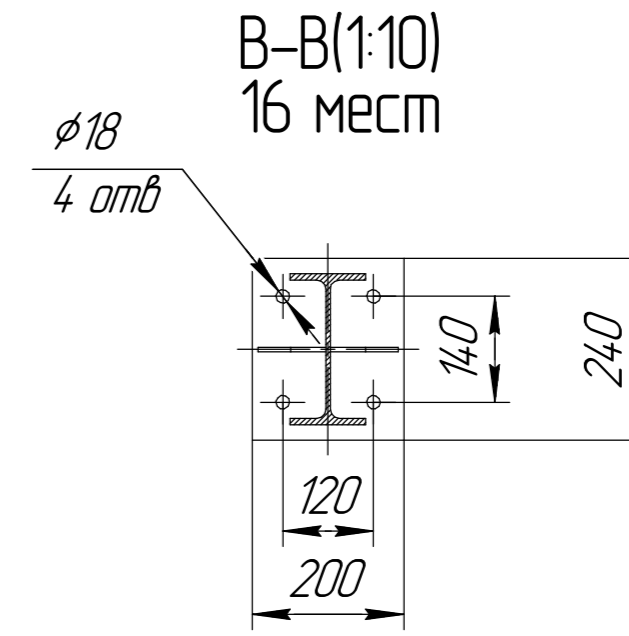
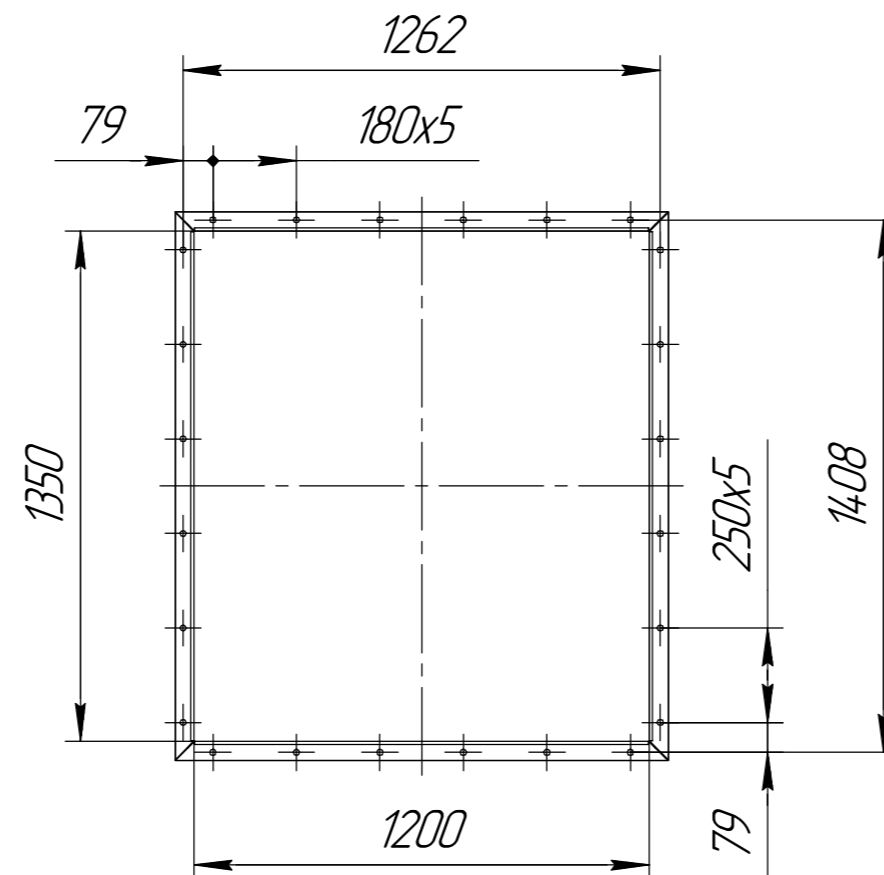
A(1:20)



Фланец входа
загрязненного воздуха

А

В



В-В(1:10)
16 мест

φ18
4 отв

1 *Размер для справок
2 Масштаб (1:50)

Инд. № подл.	Подп. и дата
Взам. инв. №	Инд. № дробл.
Подп. и дата	Подп. и дата
Инд. № подл.	

Данный чертеж не связывает обязательства Производителя. Поскольку основные характеристики оборудования остаются неизменными, Производитель сохраняет за собой право вносить любые модификации в узлы, детали и приспособления, как он считает необходимым для усовершенствования оборудования для нужд производства или маркетинга, без предварительного уведомления и без обязательства обновления чертежей во время внесения модификаций.

Изм./Лист	№ докум.	Подп.	Дата	СРФ-М1560	Лист
				Формат А2	