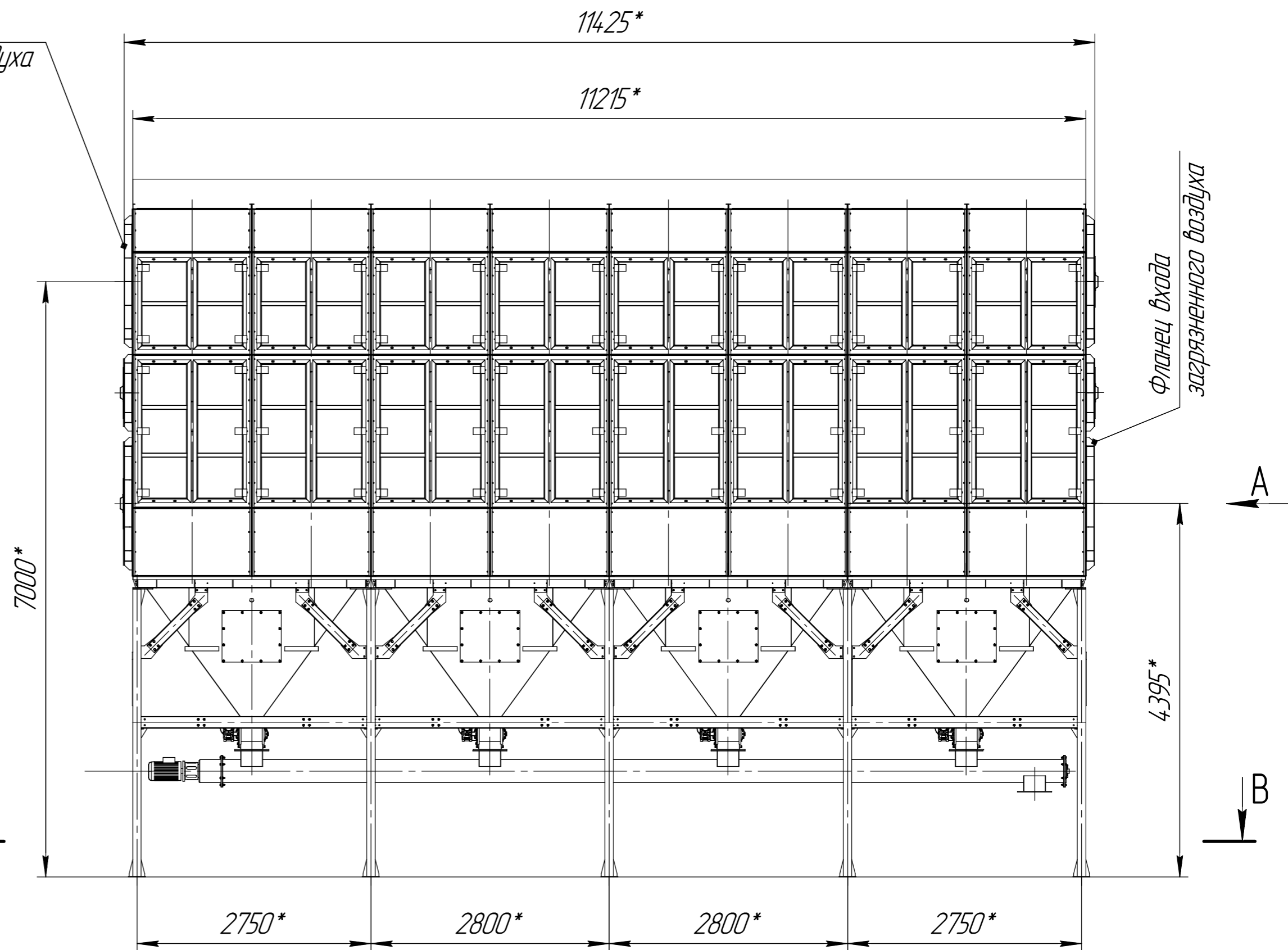


Фланец выхода
очищенного воздуха

Б

В

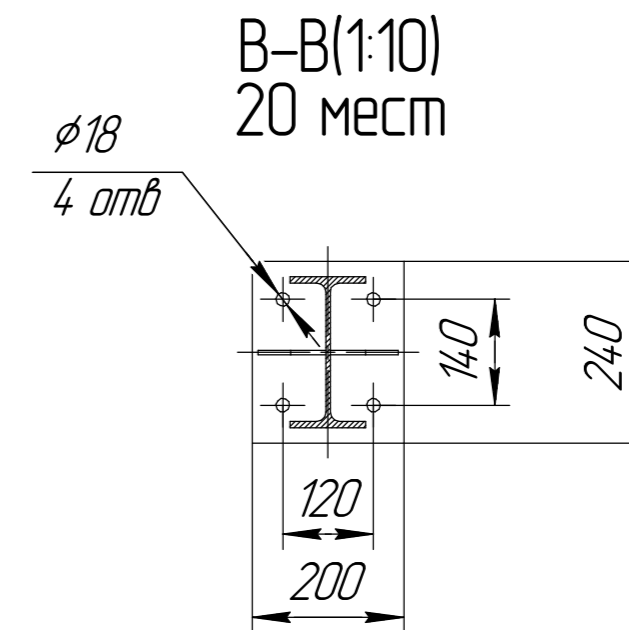
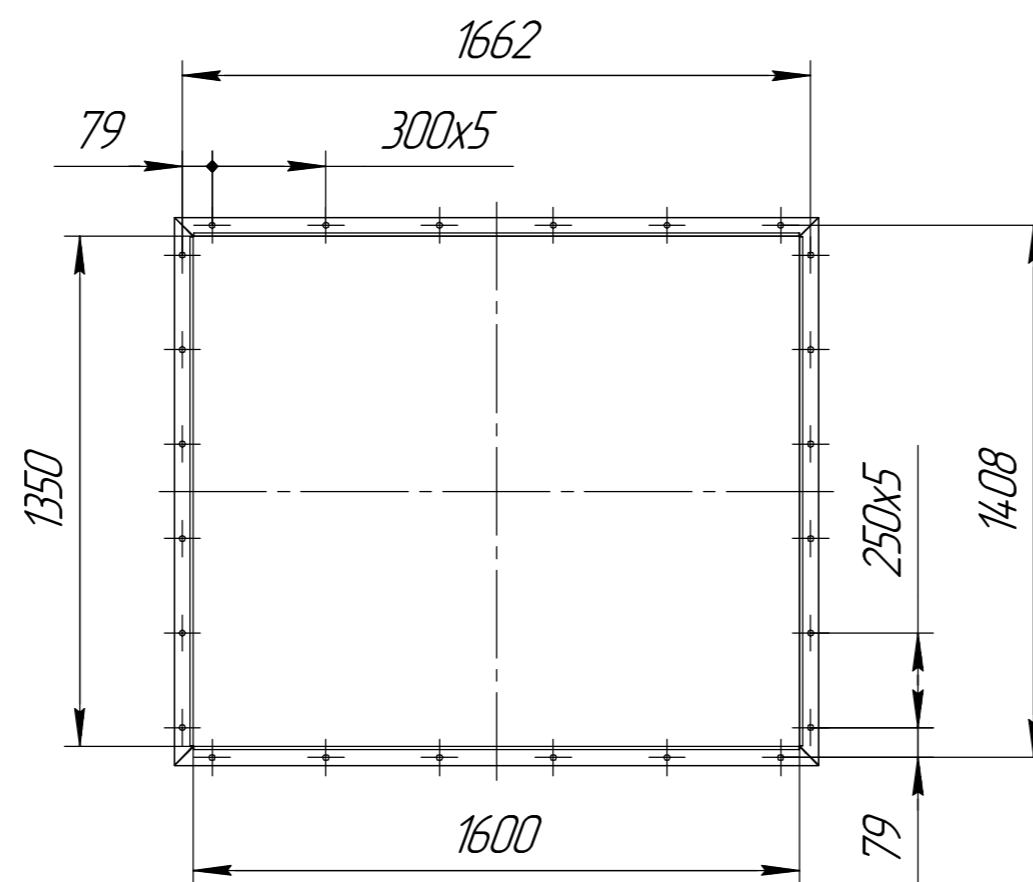
A(1:20)



Фланец входа
загрязненного воздуха

А

В



1 *Размер для справок
2 Масштаб (1:50)