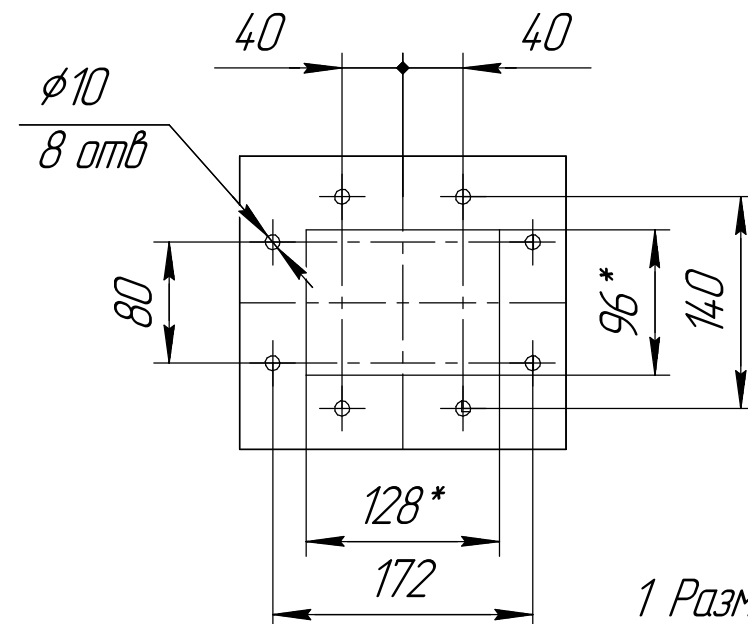
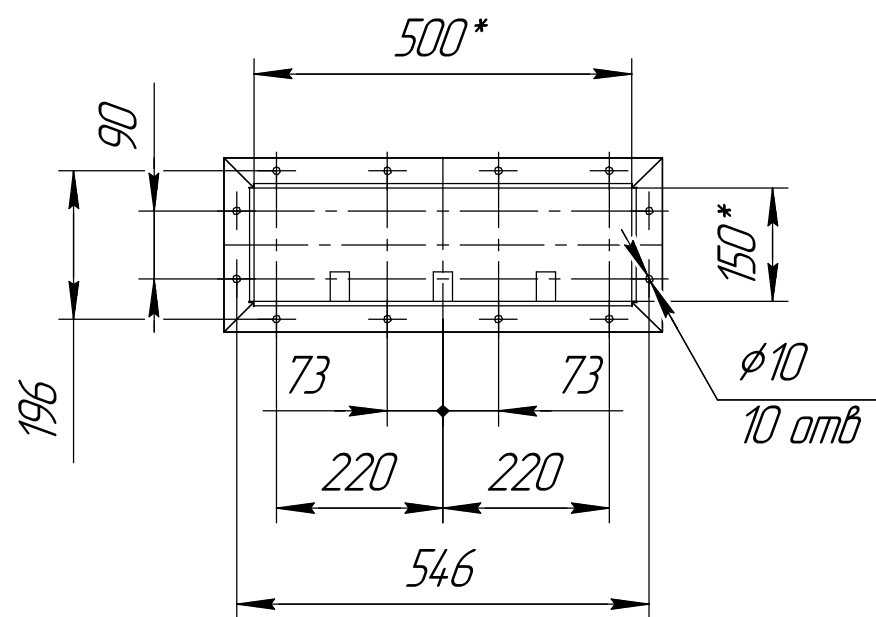
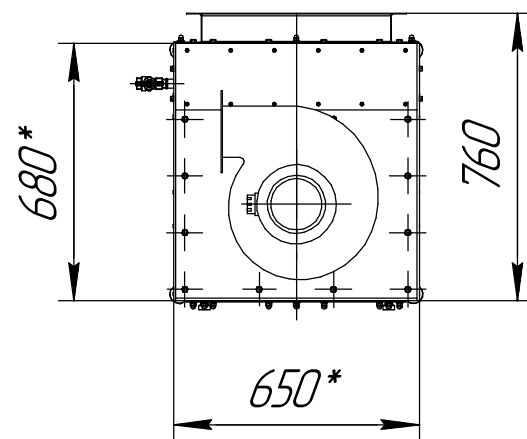


А(1:10)

Б(1:5)



1 Размеры для справок.  
2 Масштаб (1:20).

Инв. № подл.	Подп. и дата
Взам. инв. №	Инв. № дубл.
Подп. и дата	Подп. и дата

Изм.	Лист	№ докум.	Подп.	Дата	СРФ 1-ВЕНТ с выдвигающимся ящиком	Лист
------	------	----------	-------	------	-----------------------------------	------