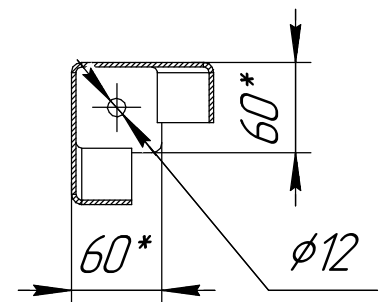
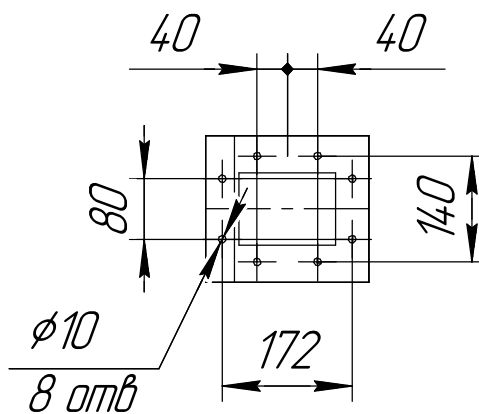


Б(1:10)

В-В(1:5)
4 места



1 Размеры для справок.
2 Масштаб (1:20).

Инд. № подл.	Подп. и дата	Взам. инв. №	Инд. № дурл.	Подп. и дата

Изм.	Лист	№ докум.	Подп.	Дата

СРФ 1-ВЕНТ с шлюзовым затвором для выгрузки бункера

Лист