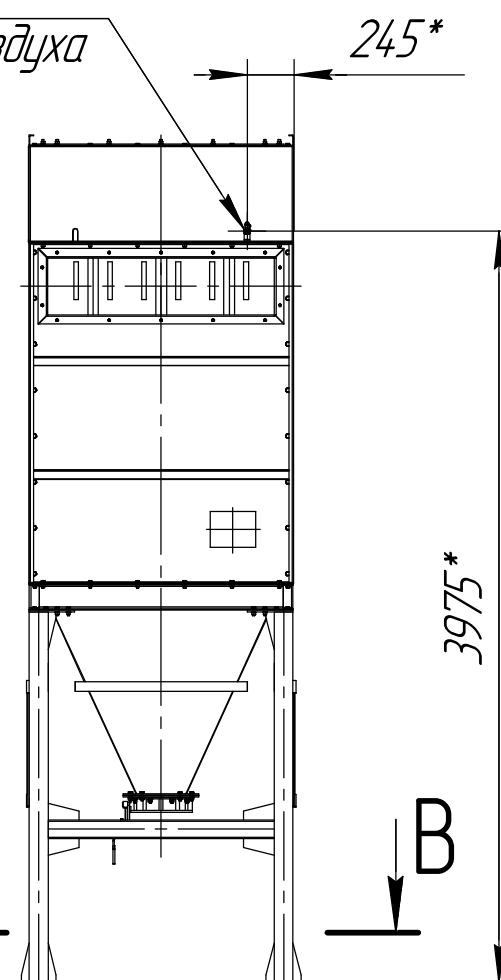
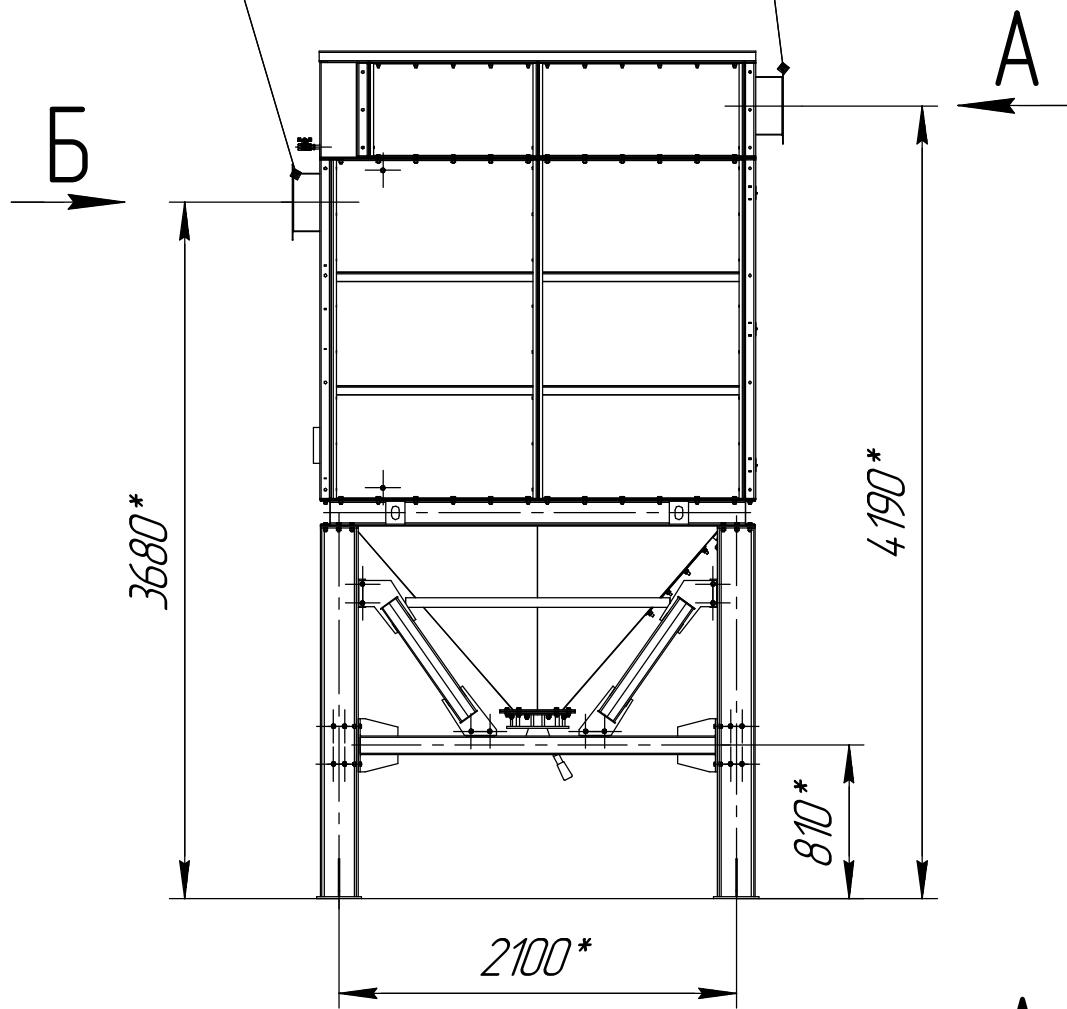


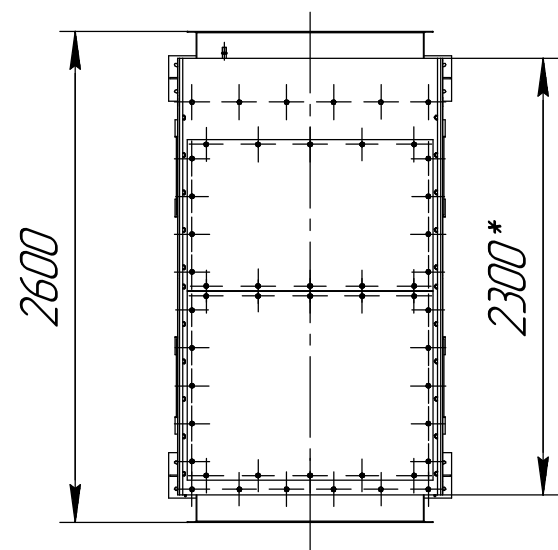
Вход загрязненного воздуха

Выход очищенного воздуха

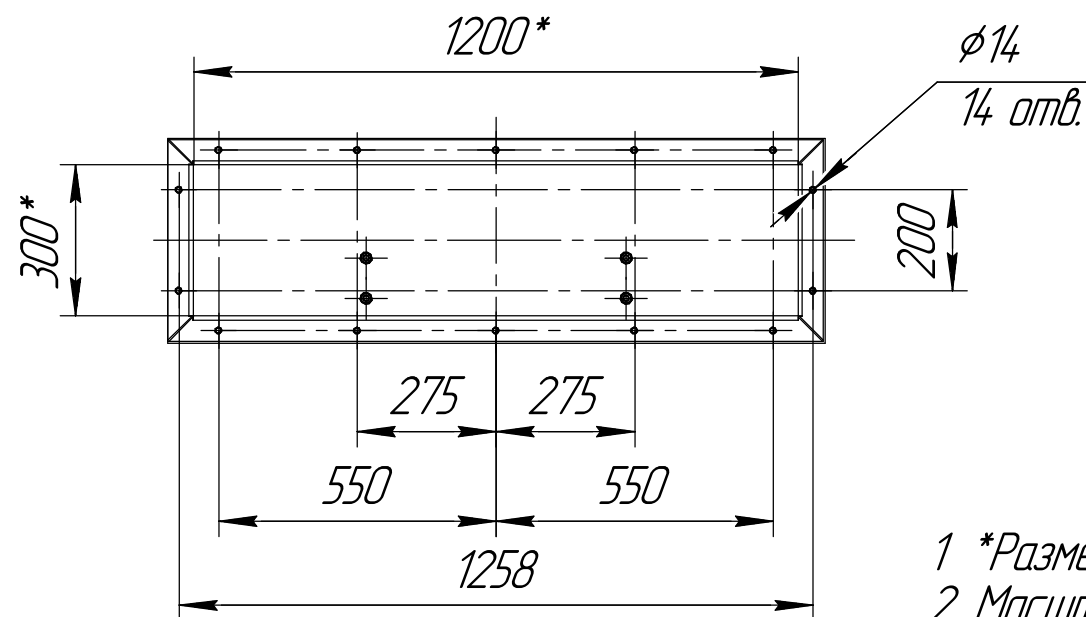
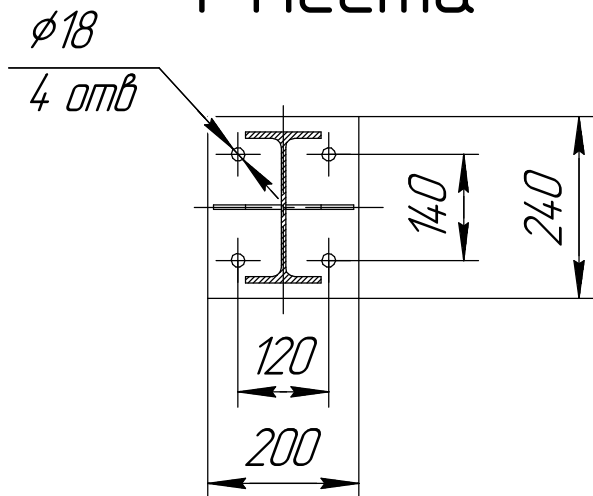
G 1/2 Вн.  
Подвод сж. воздуха



A, B ∅ (1:15)



B-B (1:10)  
4 места



1 \*Размер для справок.  
2 Масштаб (1:40).

Инд. № подл.	Подп. и дата	Взам. инв. №	Инд. № дюрл.	Подп. и дата

Изм.	Лист	№ докум.	Подп.	Дата	СРФ15К с ручным затвором для выгрузки бункера	Лист