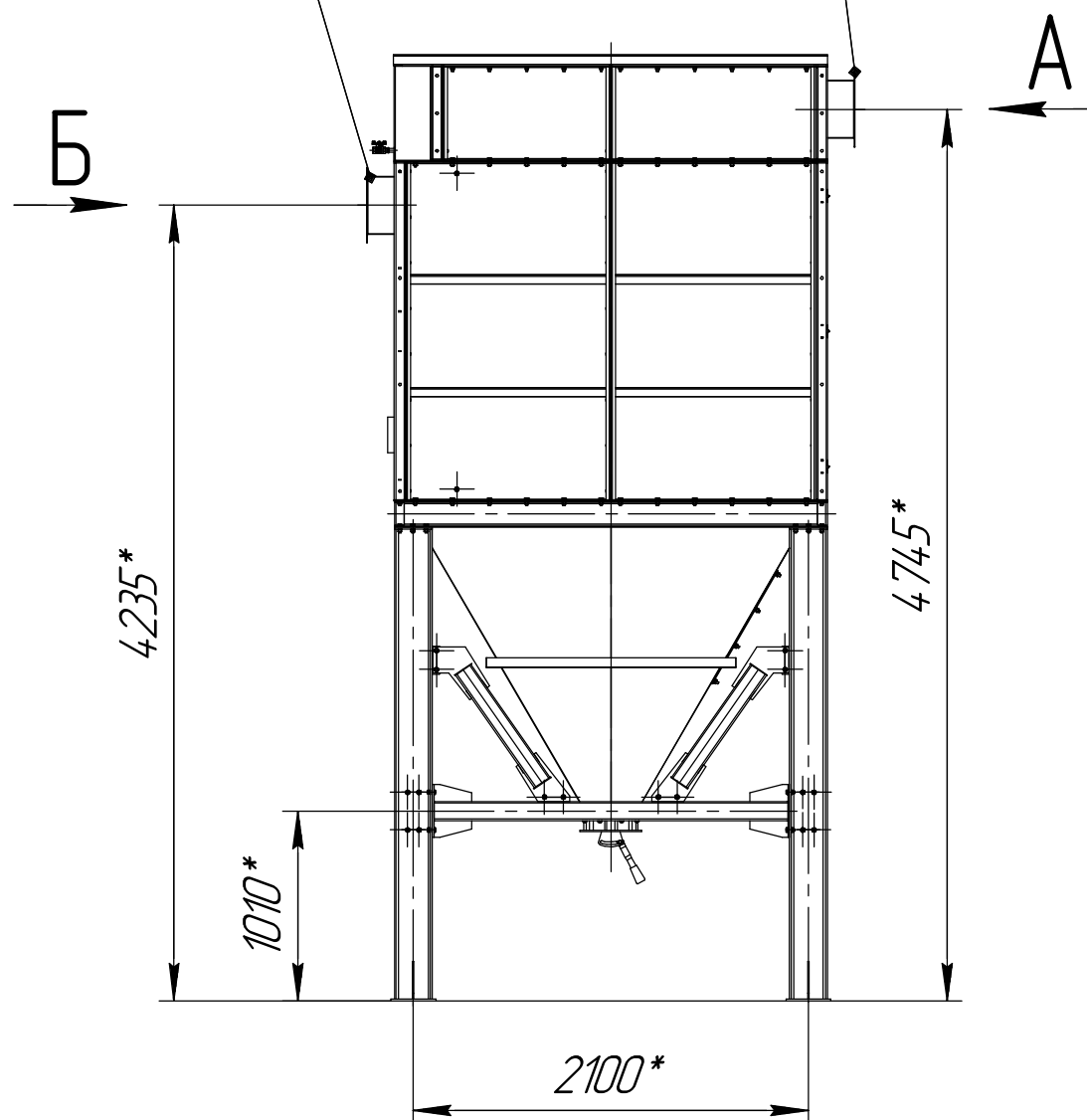
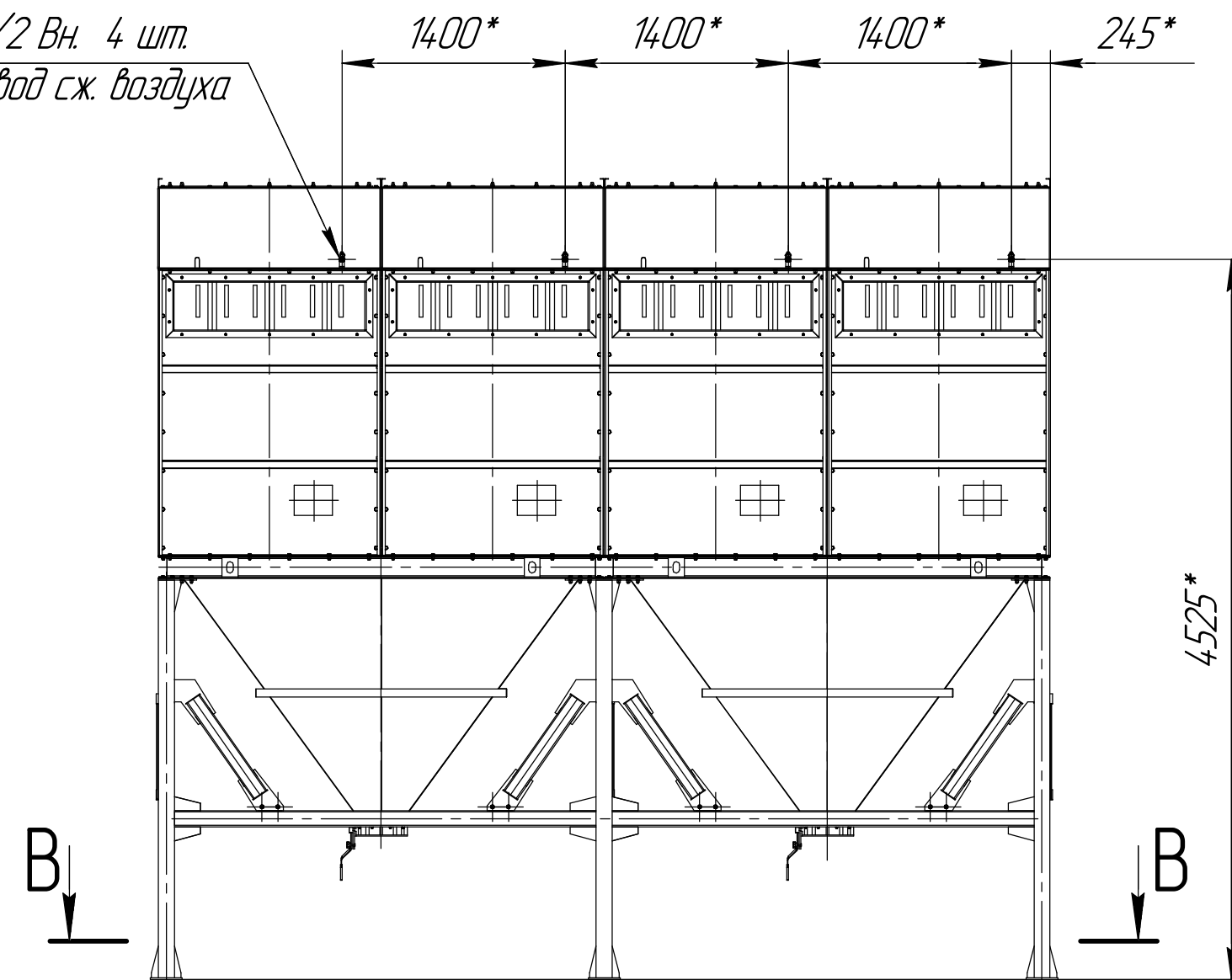


Вхід закрязненого
воздуха

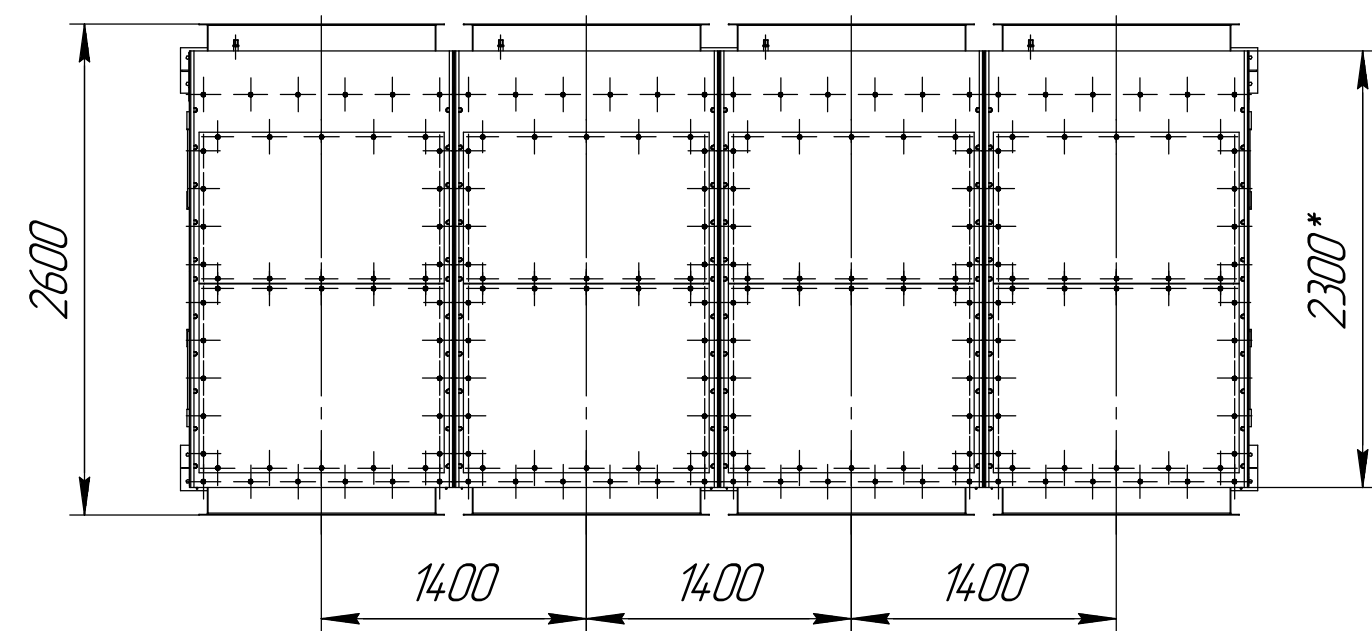
Выход очищенного
воздуха



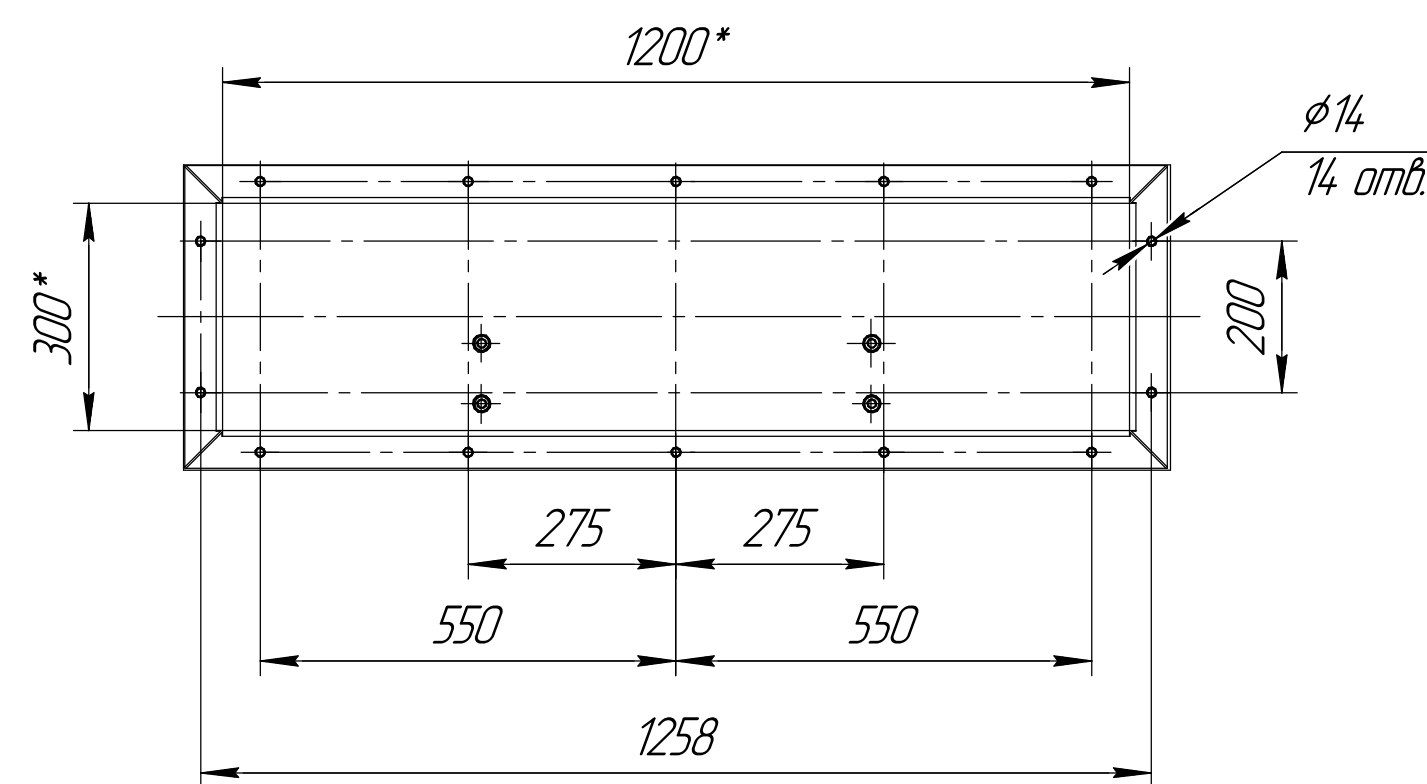
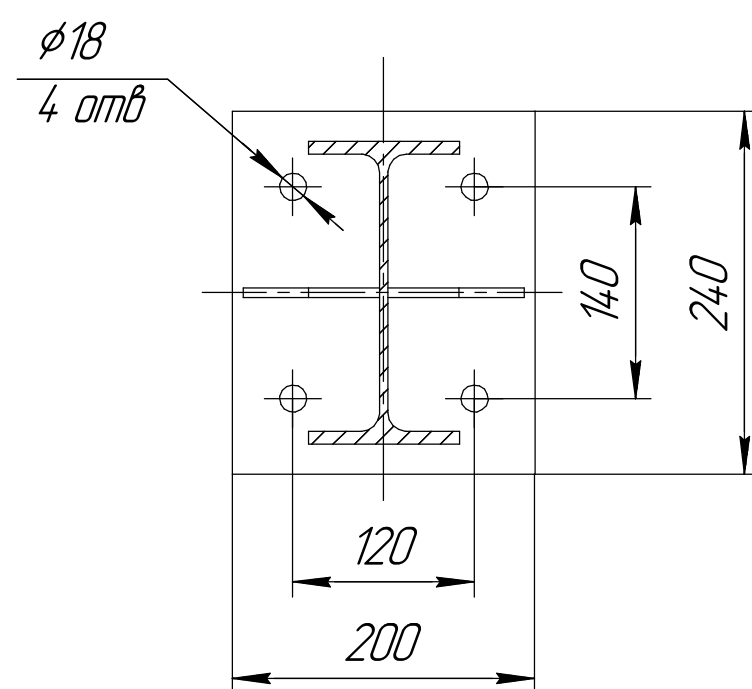
G 1/2 Вн. 4 шт.
Подвод с.ж. воздуха



A, B O (1:10)



B-B(1:5)
6 мест



1 *Размер для справок.
2 Масштаб (1:40).

| | |
|--------------|--------------|
| Инд. № подл. | Подп. и дата |
| Взам. инв. № | Инд. № дил. |
| Подп. и дата | |