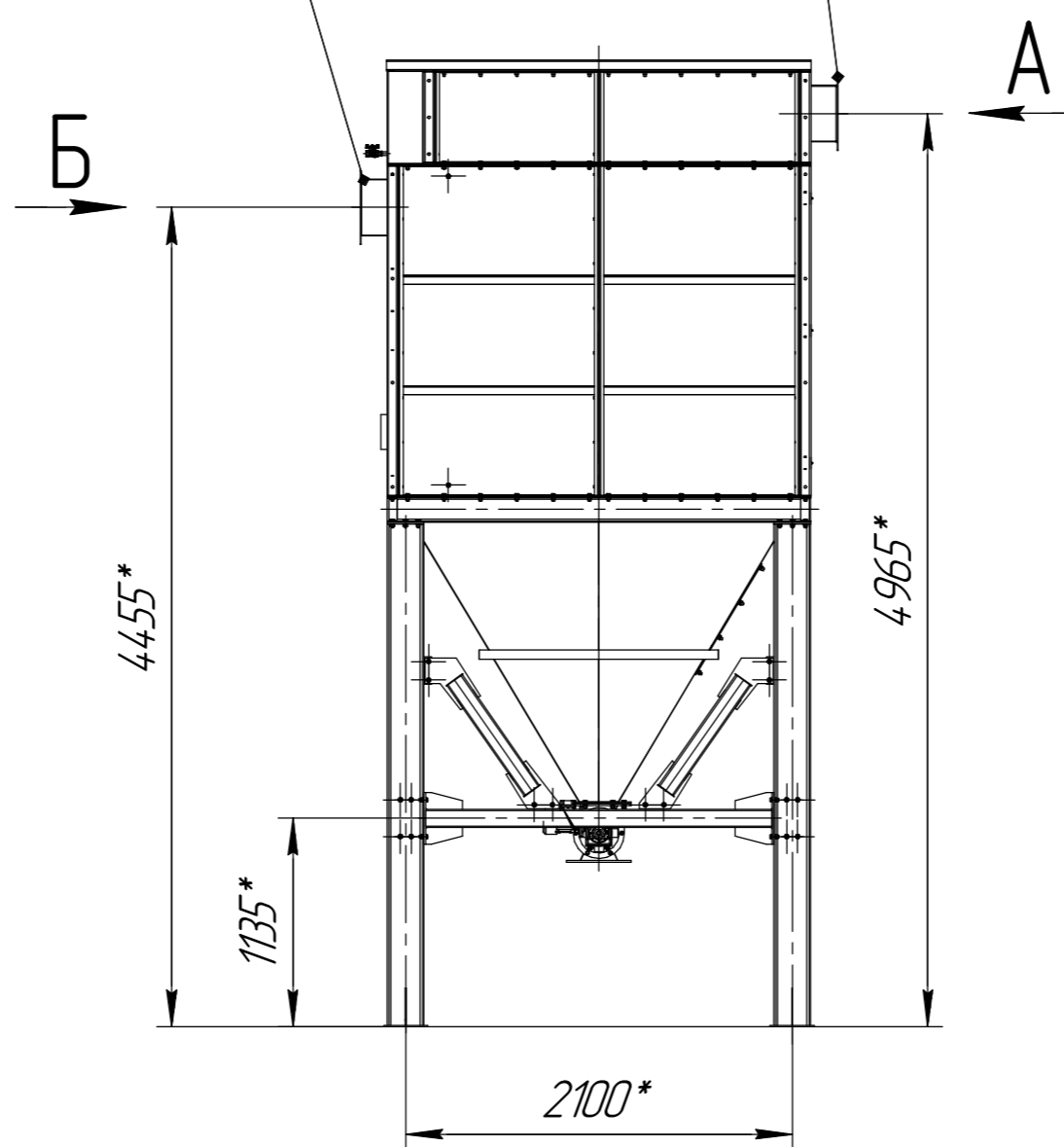
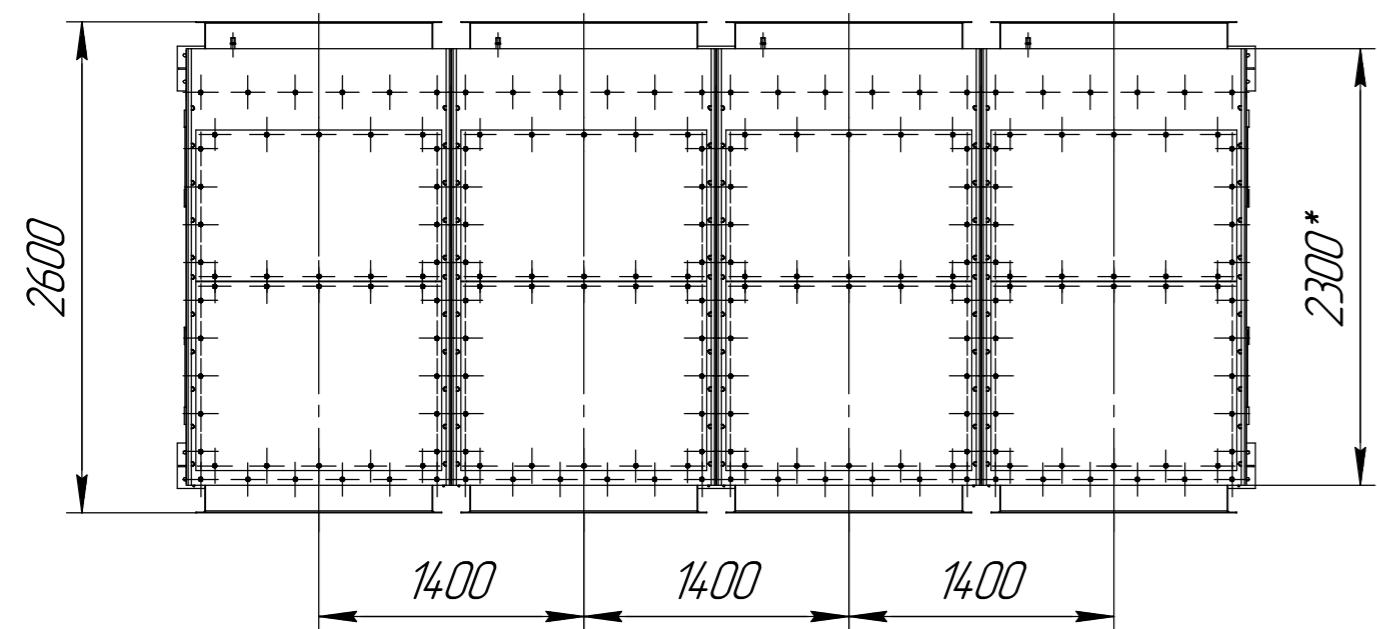
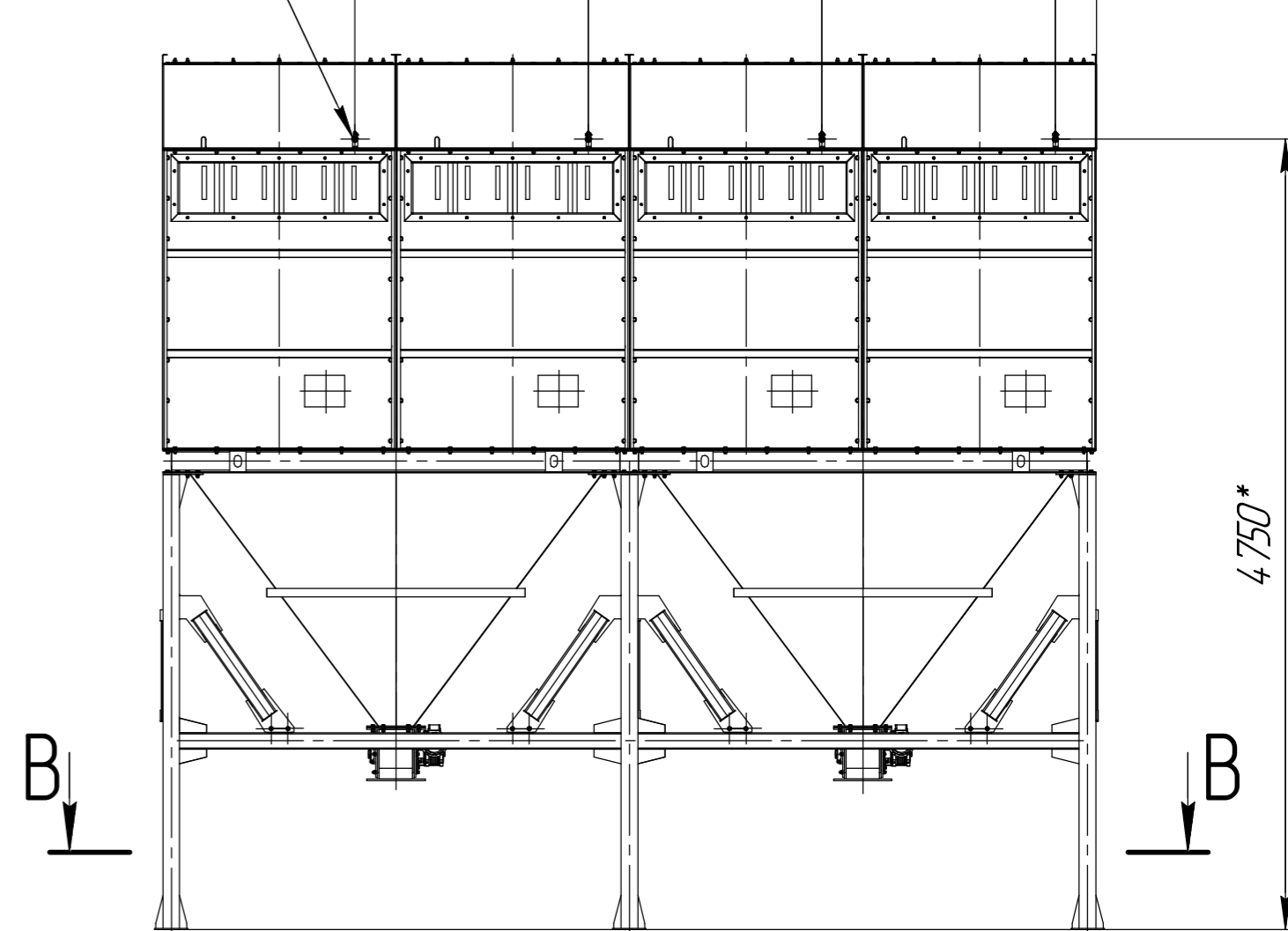


Вход загрязненного воздуха

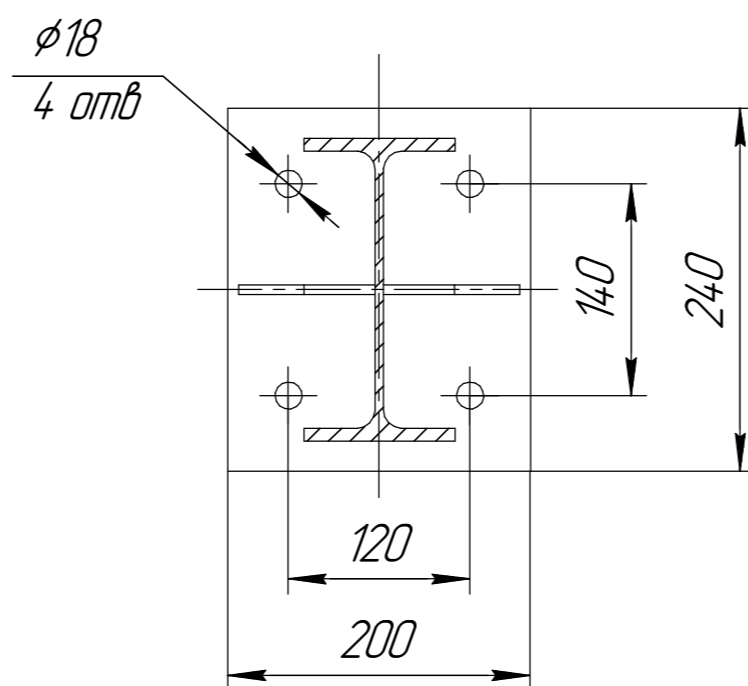
Выход очищенного воздуха



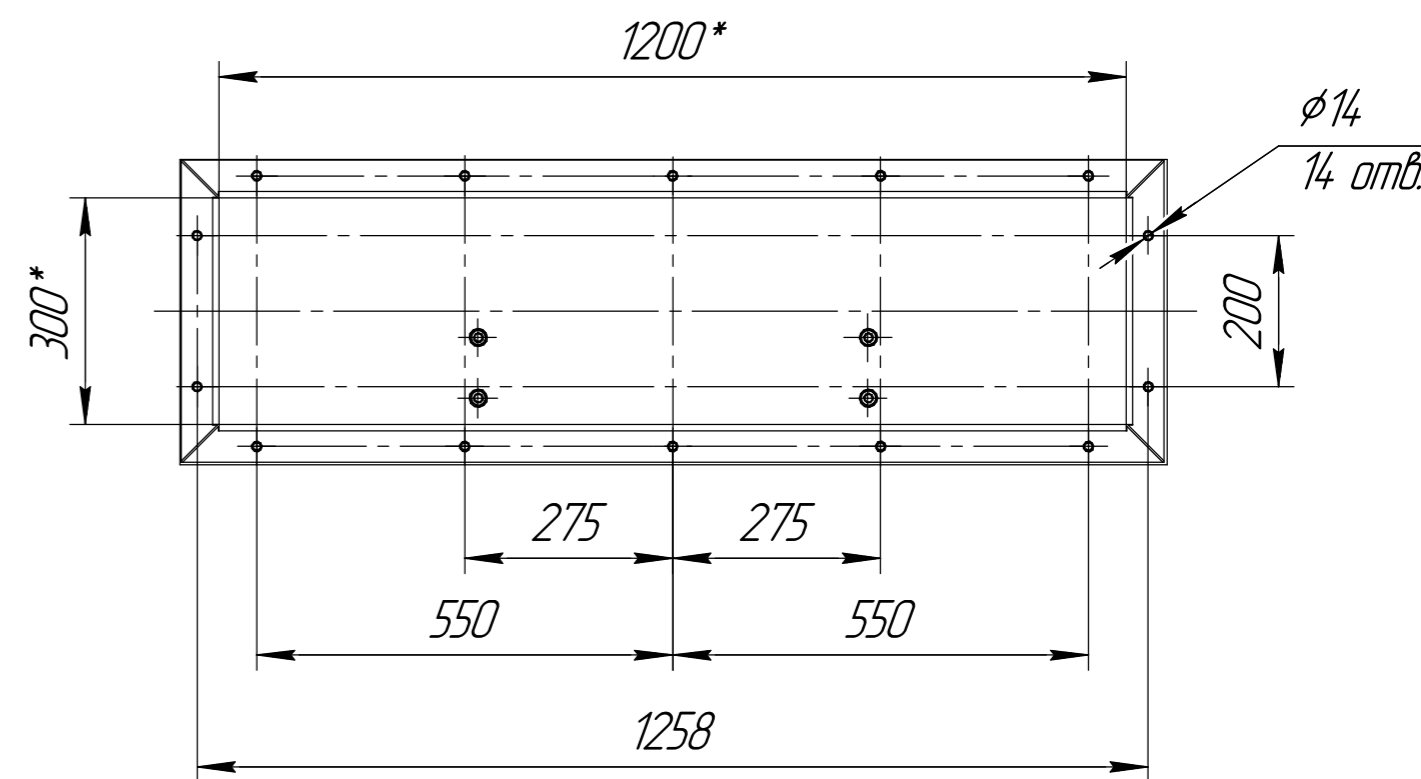
G 1/2 Вн. 4 шт.  
Подвод сж. воздуха



В-В(1:5)  
6 мест



A, B O (1:10)



1 \*Размер для справок.  
2 Масштаб (1:40).

Изм. №	Изм. №	Изм. №	Изм. №	Изм. №
Подп.	Подп.	Подп.	Подп.	Подп.
Дата	Дата	Дата	Дата	Дата