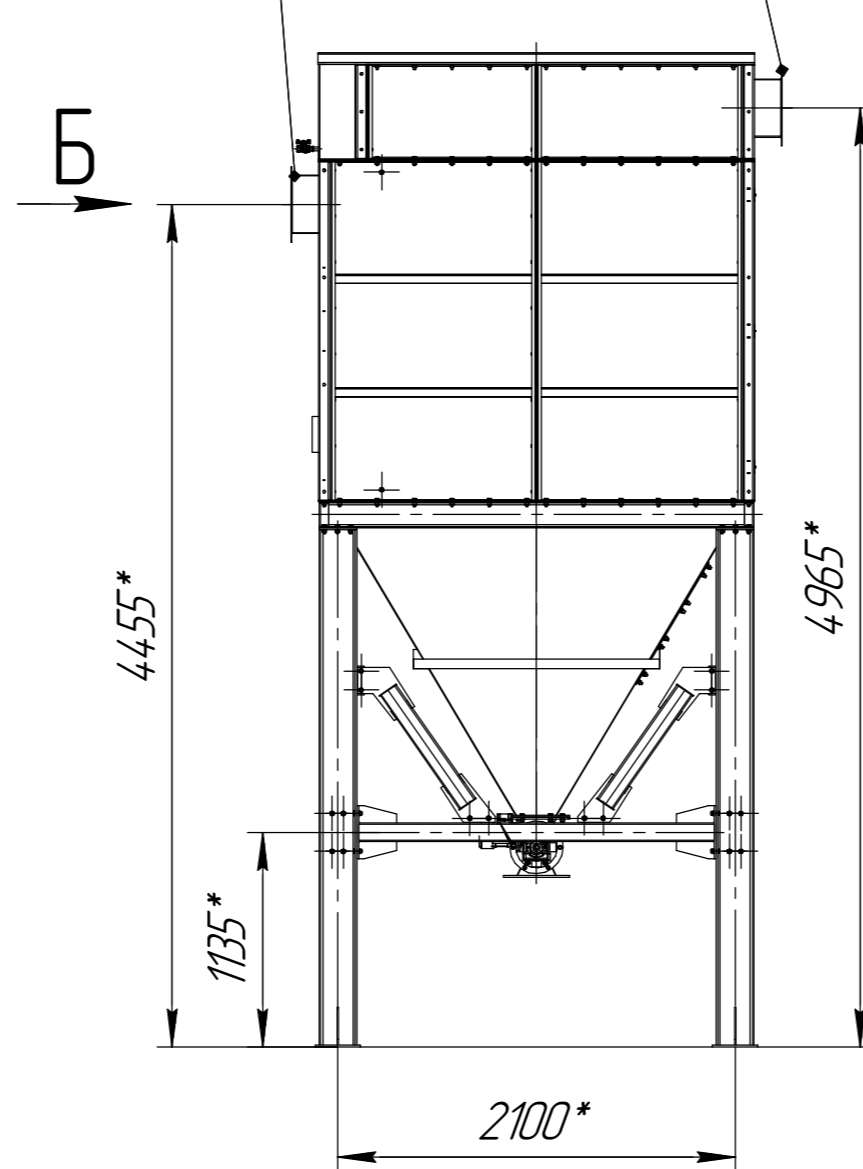


Вход загрязненного воздуха

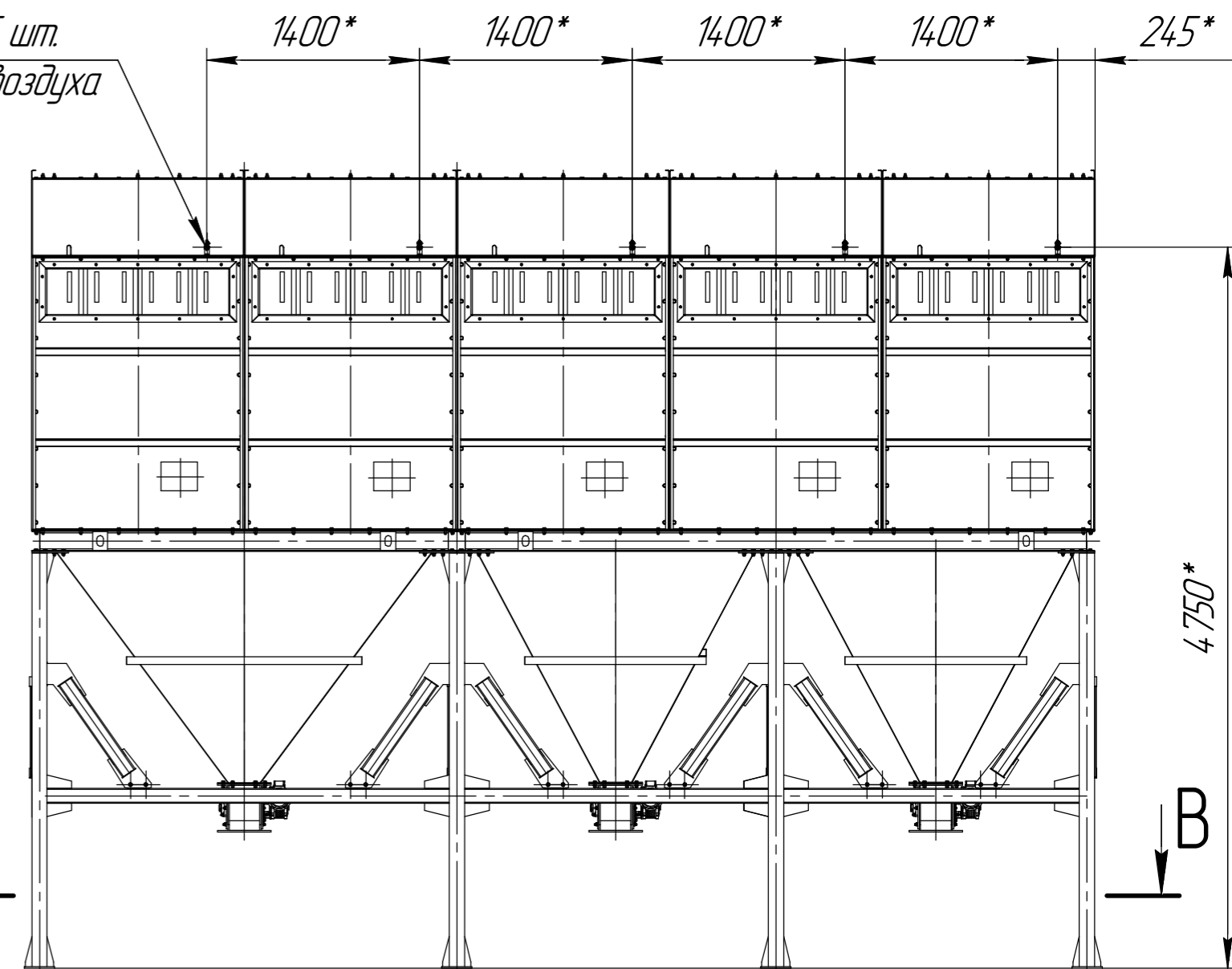
Выход очищенного воздуха

6 1/2 Вн. 5 шт.
Подвод сж. воздуха

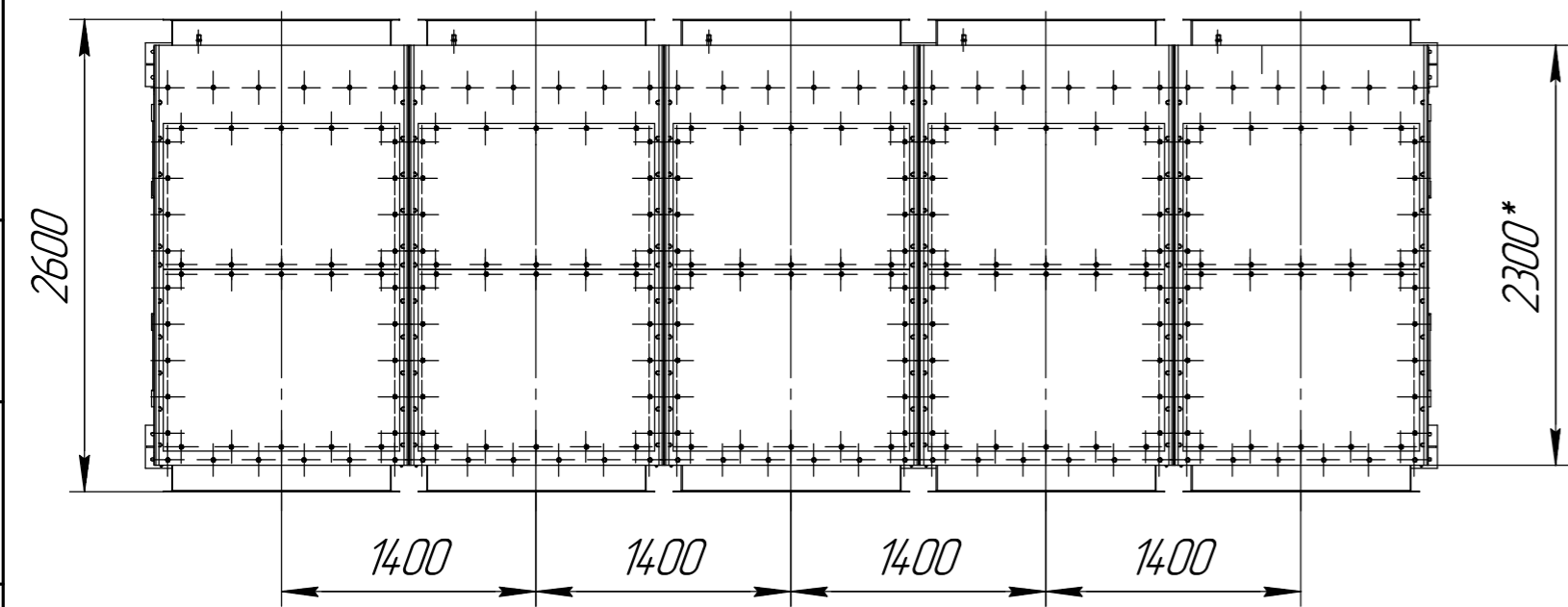


A

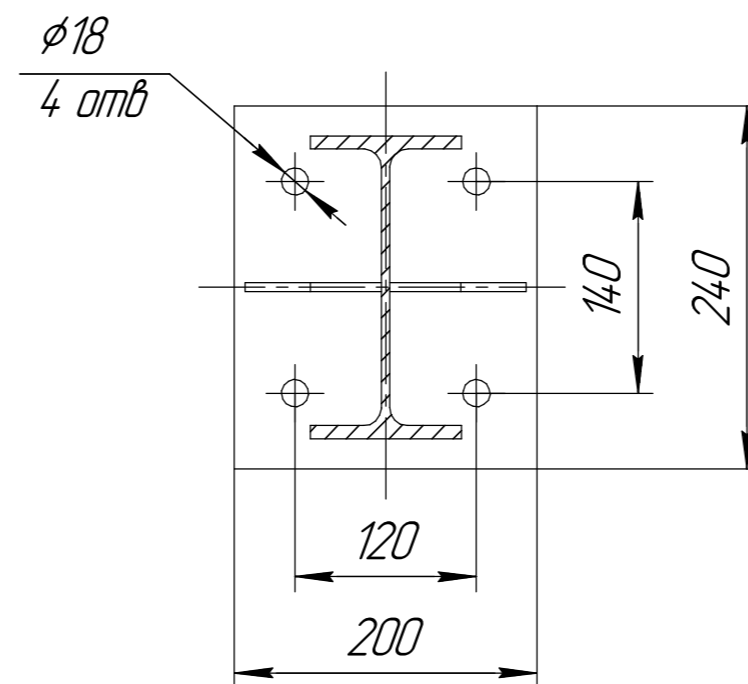
B



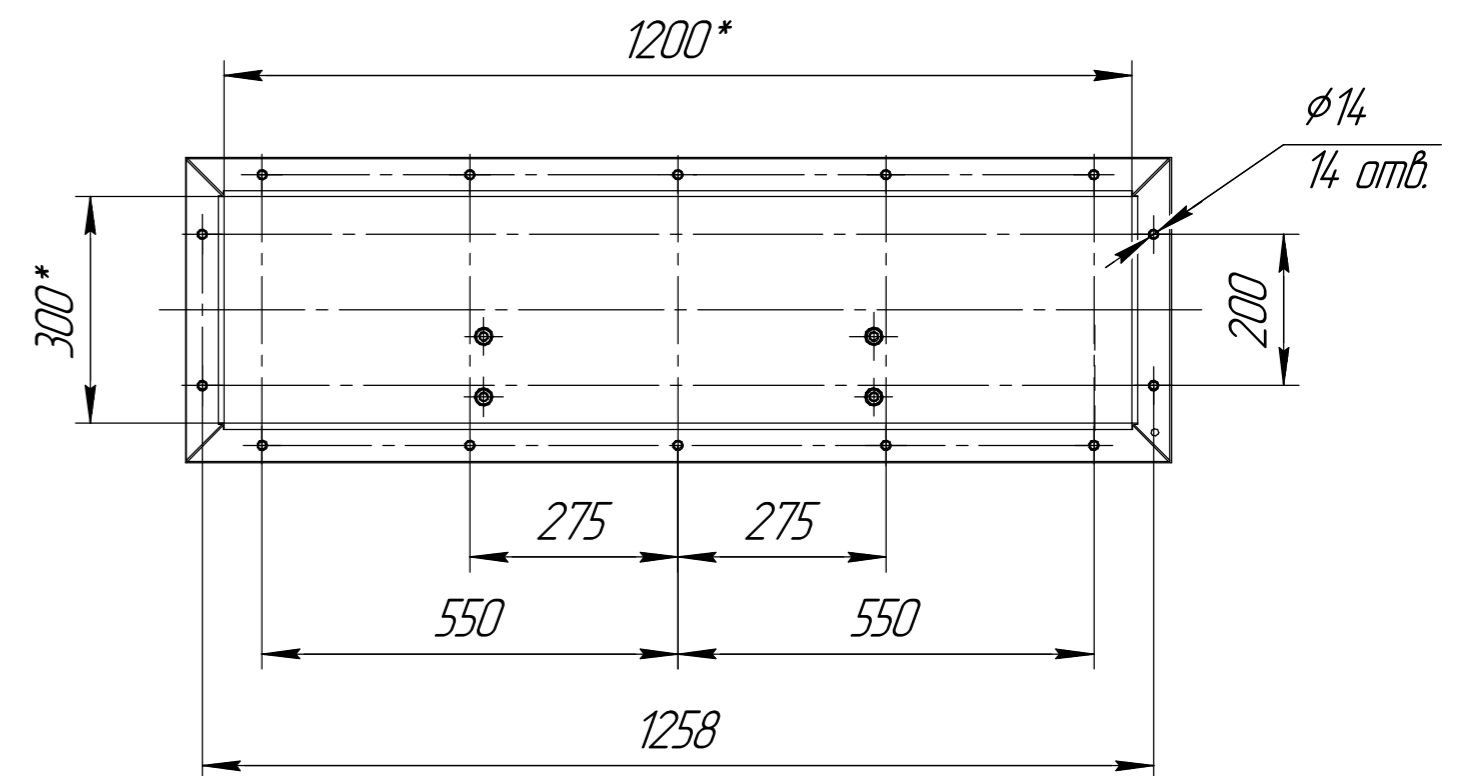
B



B-B(1:5)
6 мест



A, B O (1:10)



1 *Размер для справок.
2 Масштаб (1:40).

Изм. № подл. Подп. и дата
Взам. инв. № Инв. № подл. Подп. и дата
Изм. № подл. Подп. и дата