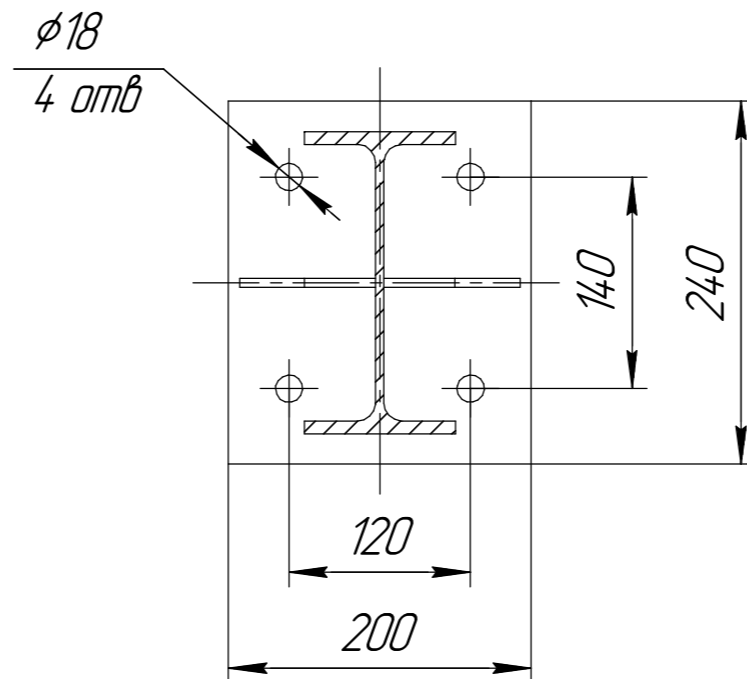
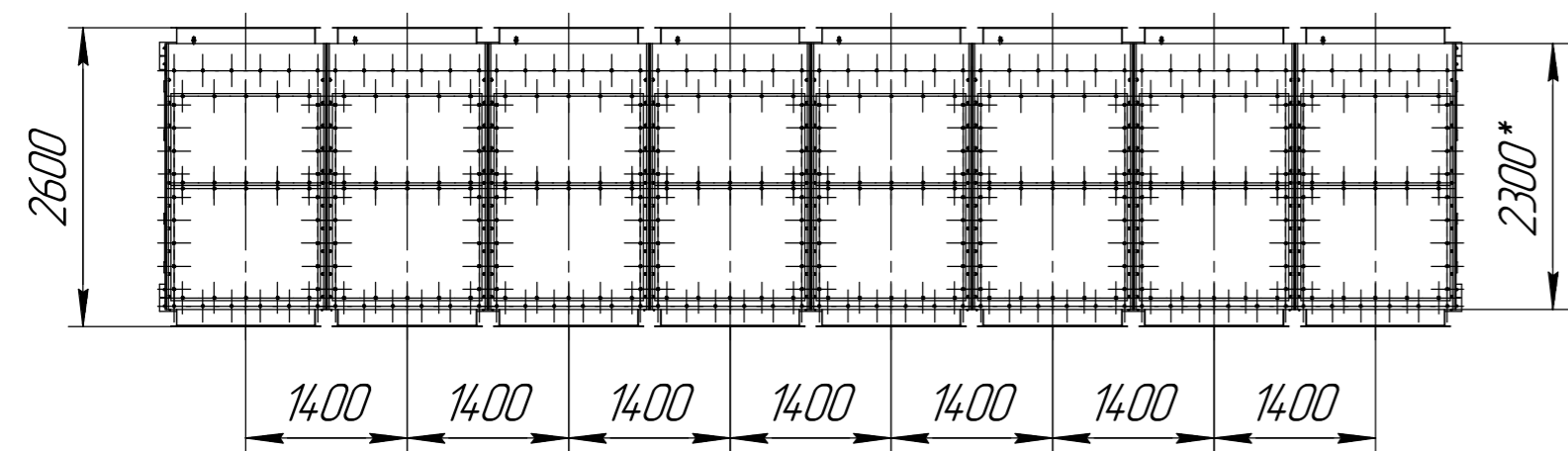
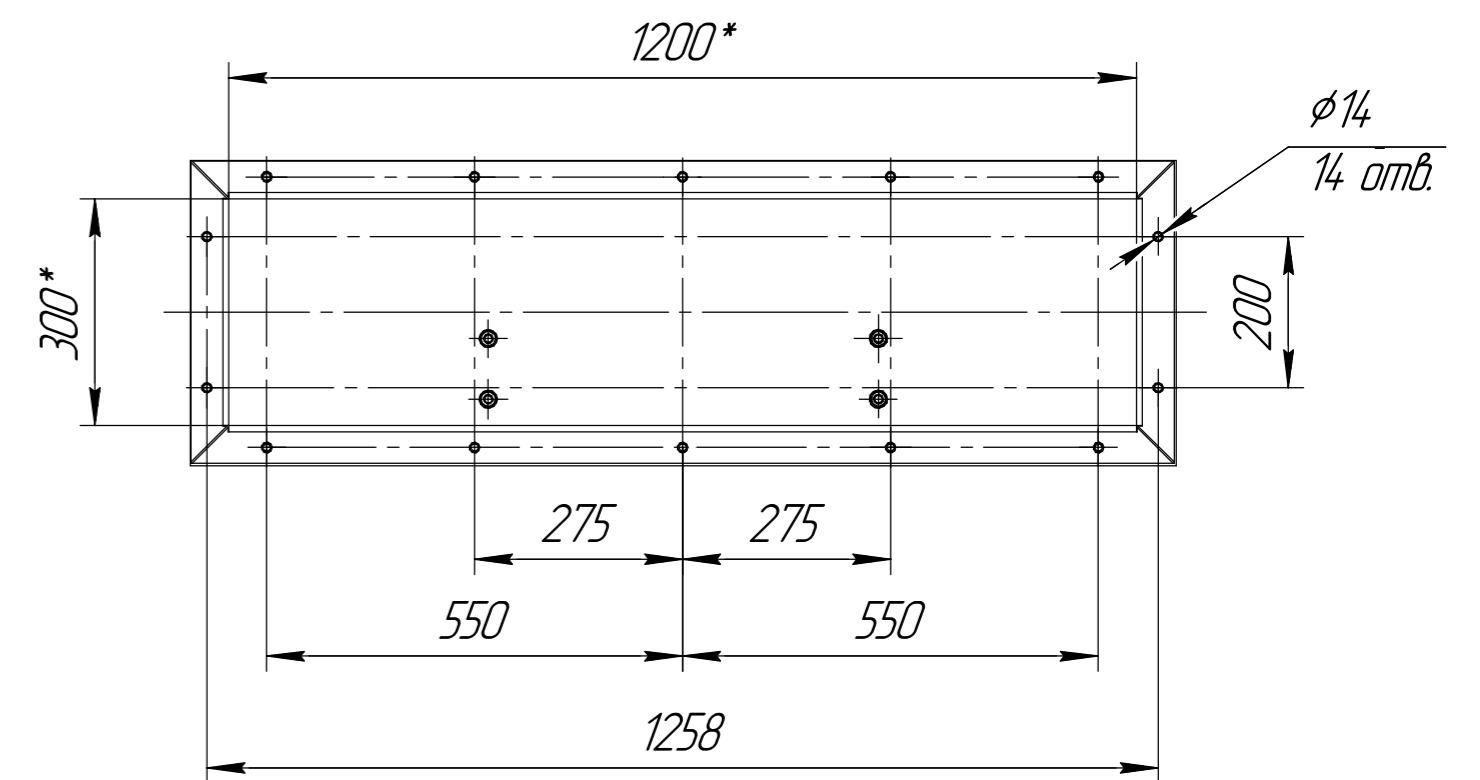


В-В(1:5)
10 мест



А,Б ○(1:10)



1 *Размер для справок.
2 Масштаб (1:65).

Инд. № подл.	Подп. и дата
Взам. инв. №	Инд. № дробл.
Подп. и дата	
Инд. № подл.	