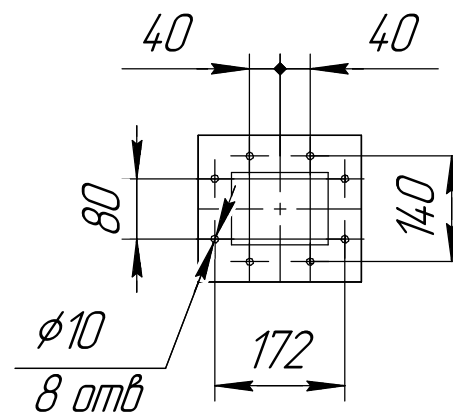
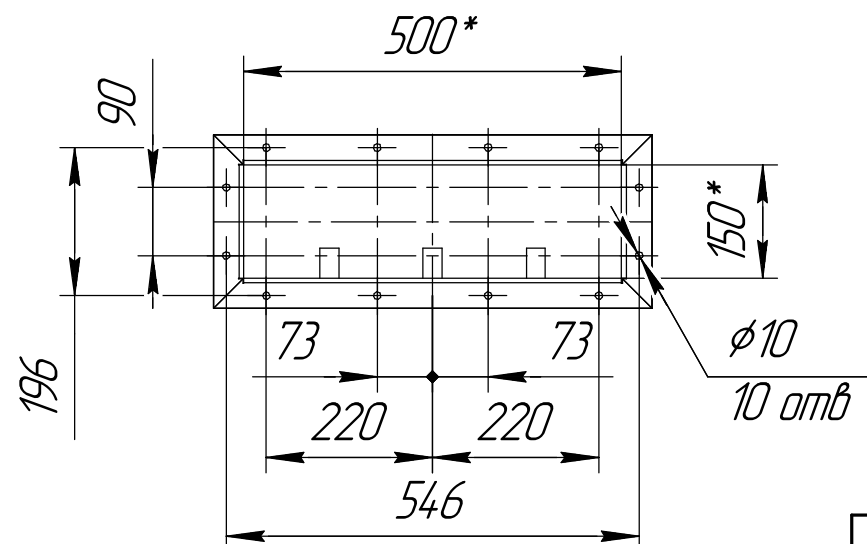
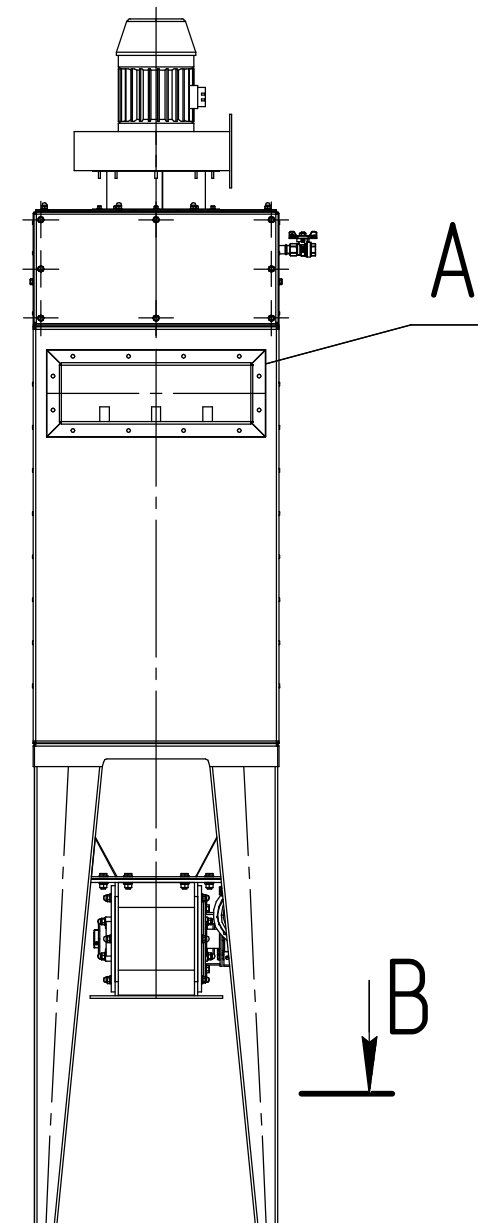


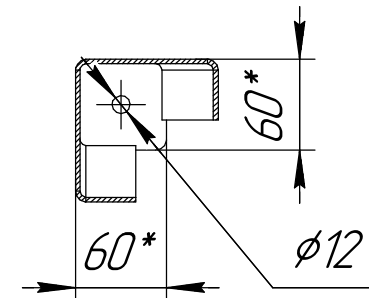
A(1:10)



Б(1:10)



В-В(1:5)  
4 места



1 Размеры для справок.  
2 Масштаб (1:20).

|              |              |              |              |              |
|--------------|--------------|--------------|--------------|--------------|
| Изм. № подл. | Подп. и дата | Взам. инв. № | Инв. № дурл. | Подп. и дата |
|              |              |              |              |              |

|           |      |          |       |      |   |      |
|-----------|------|----------|-------|------|---|------|
| Изм.      | Лист | № докум. | Подп. | Дата | СРФ 2-ВЕНТ с шлюзовым затвором для выгрузки бункера | Лист |
|           |      |          |       |      | Копировал   |      |
| Формат А3 |      |          |       |      |   |      |