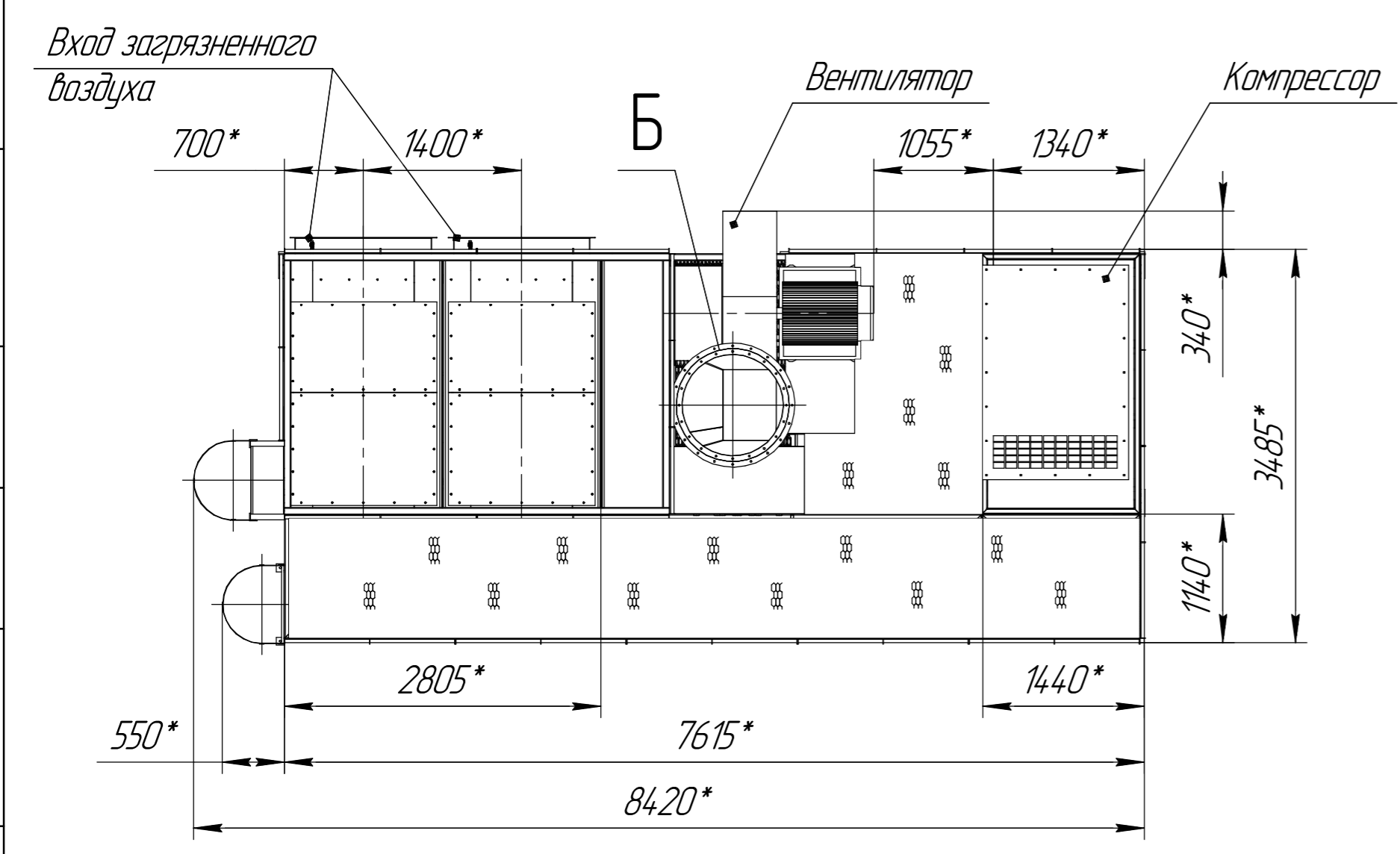
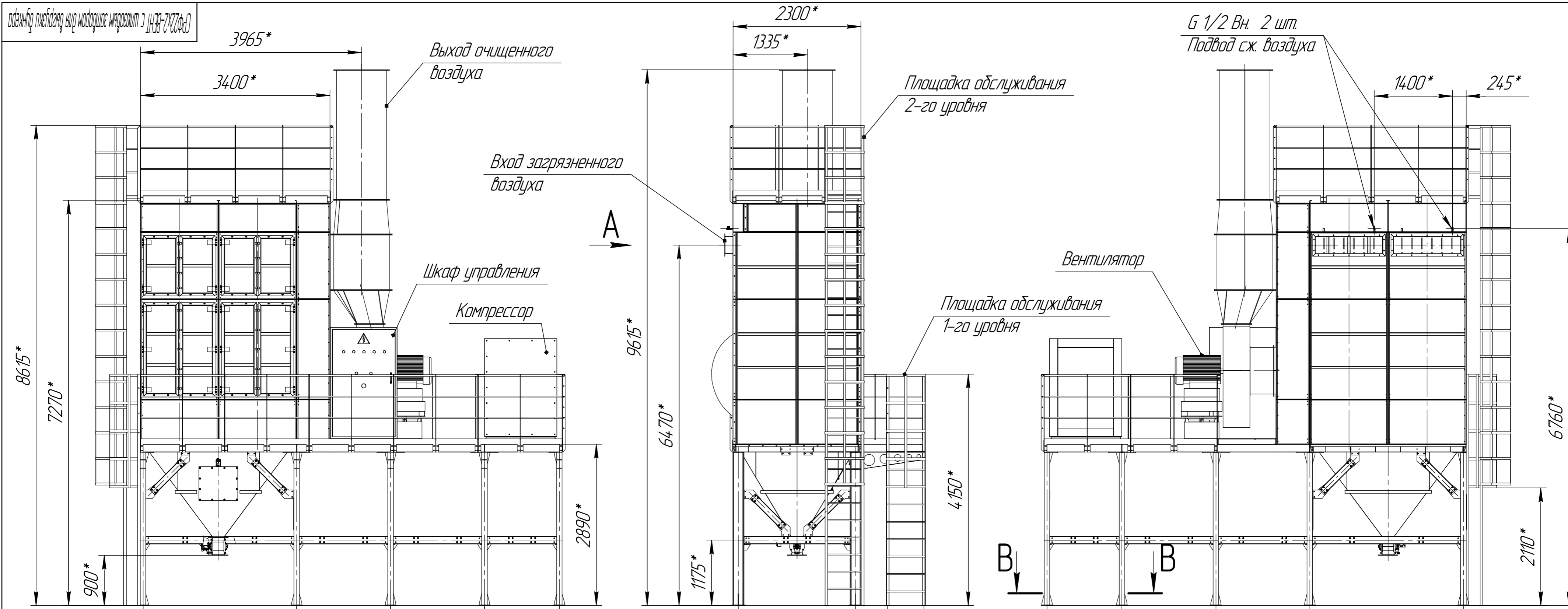
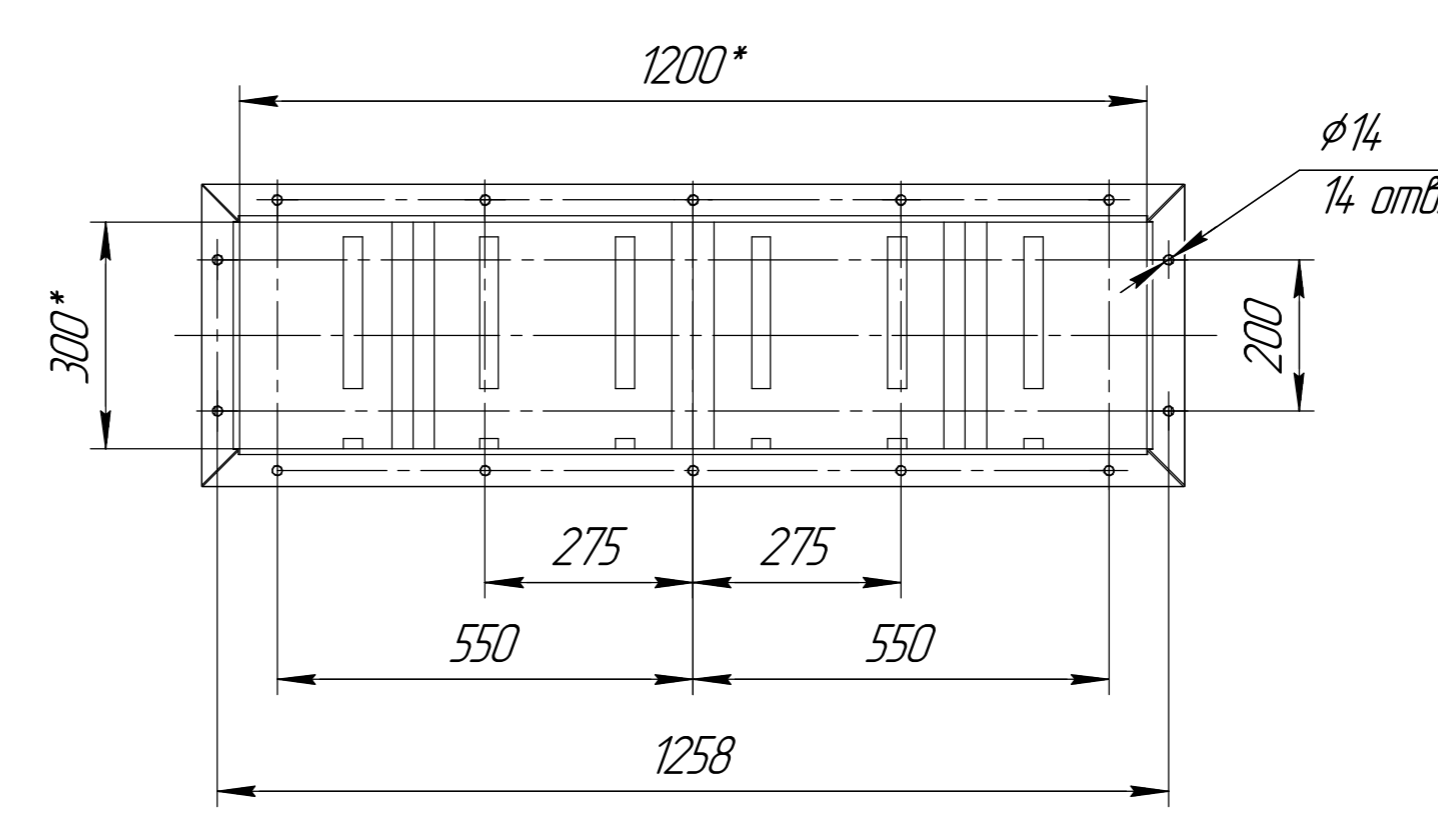


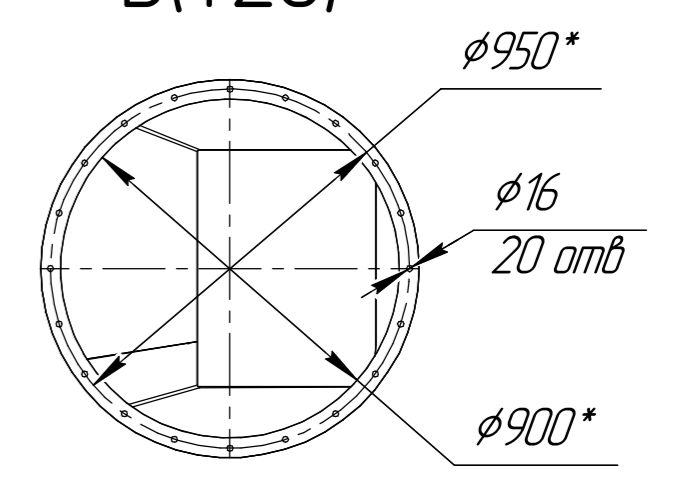
объемлющий перечень выданных материалов [433-7(77Ф)]



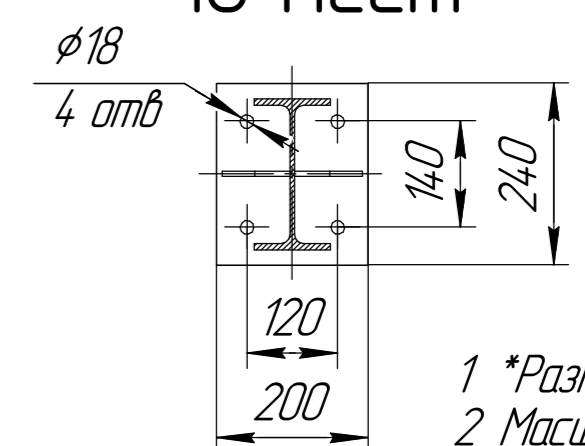
А(1:10) 2 места



Б(1:20)



В-В(1:10)
10 мест



1 *Размер для справок.
2 Масштаб (1:50).

Изм. № подл. Подл. и дата. Взам. инв. №. Инв. № подл. Подл. и дата.