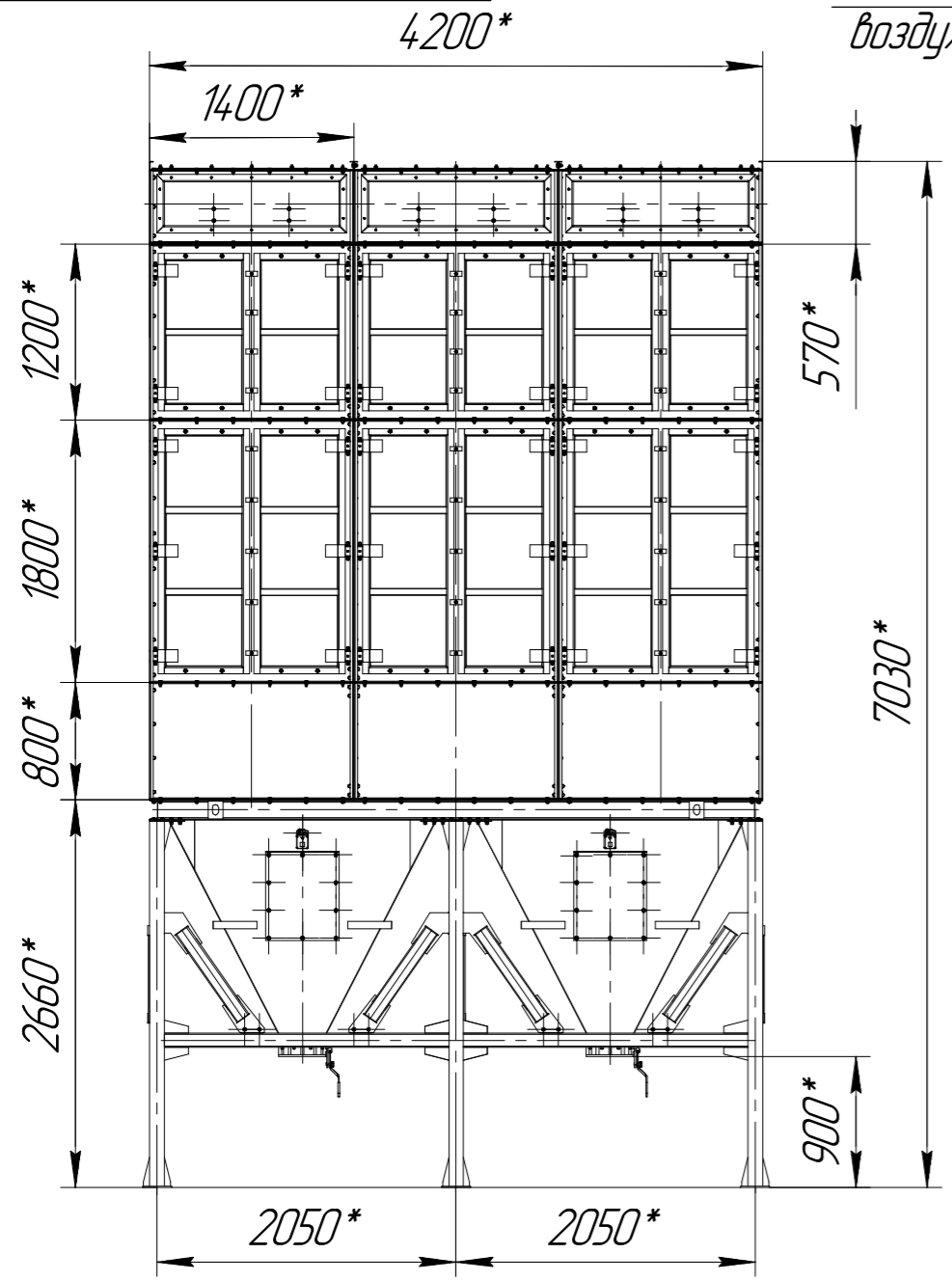
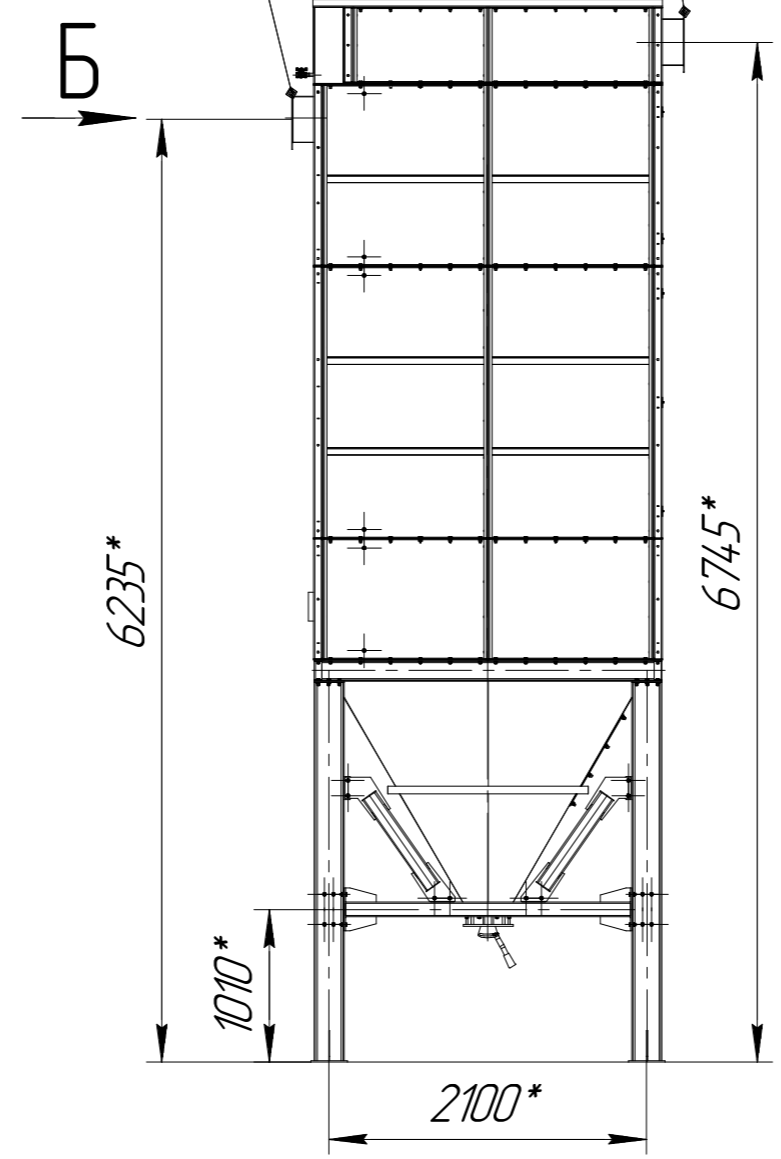


СРФ22х3 с ручным затвором для выгрузки бункера

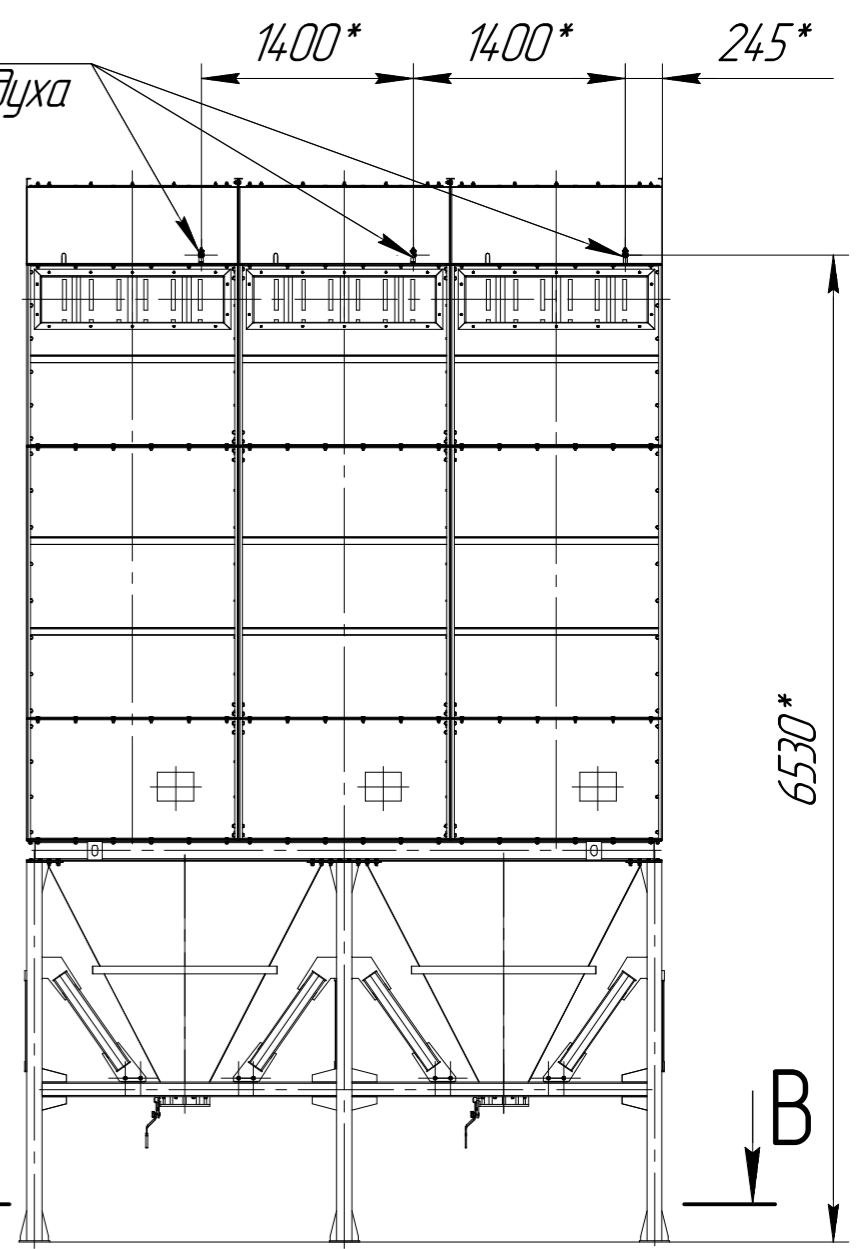


Вход загрязненного воздуха

Выход очищенного воздуха

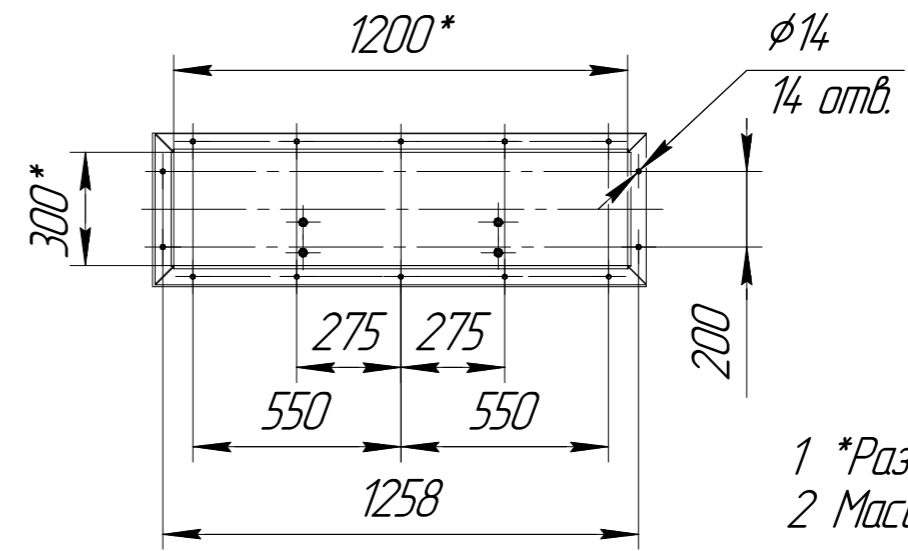
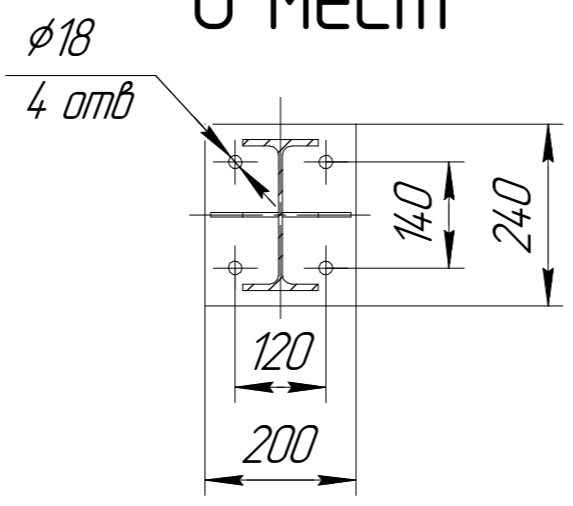
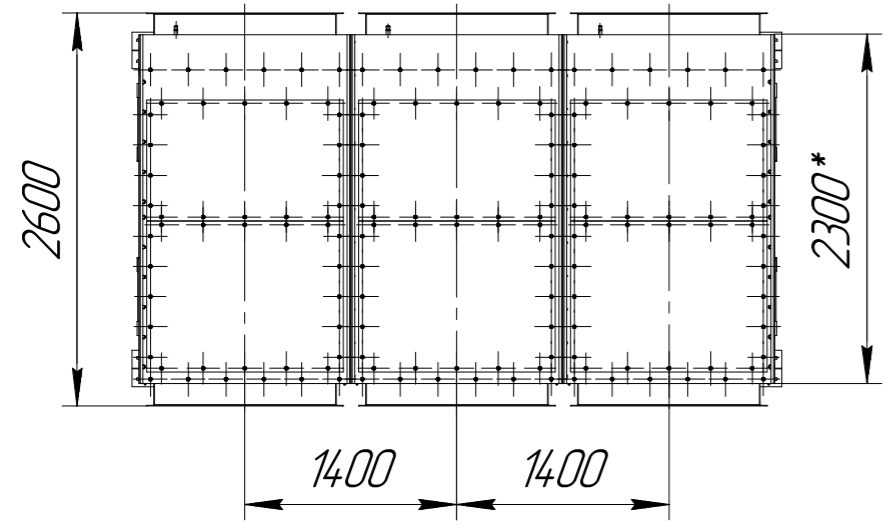


G 1/2 Вн.
Подвод с.ж. воздуха



А,Б ∅ (1:20)

В-В (1:10)
6 мест



1 *Размер для справок.
2 Масштаб (1:50).

Инд. № подл.	Подп. и дата
Взам. инв. №	Подп. и дата
Инд. № дубл.	Подп. и дата

Изм.	Лист	№ докум.	Подп.	Дата
------	------	----------	-------	------

СРФ22х3 с ручным затвором для выгрузки бункера

Копировал

Формат А3

Лист