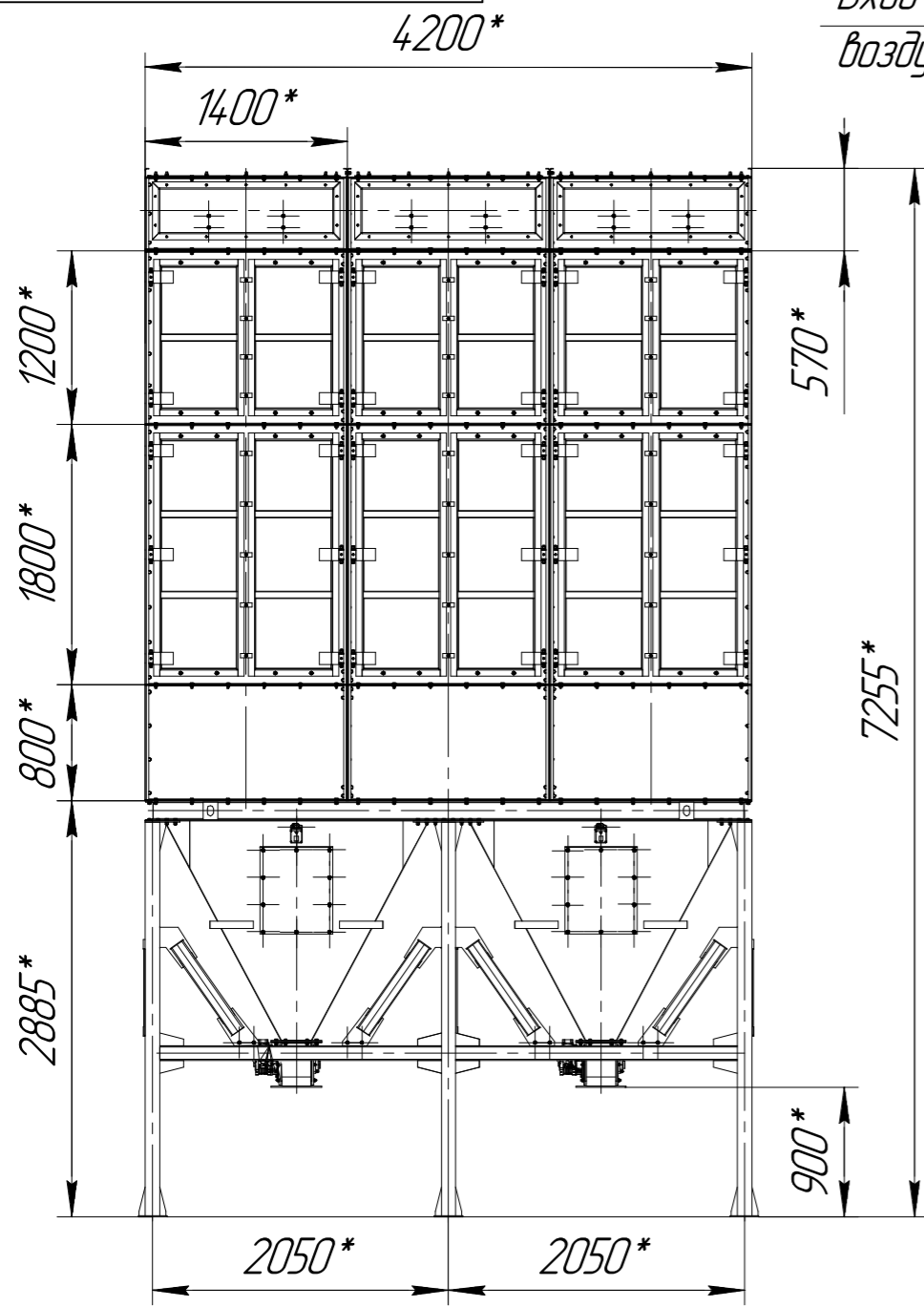


СРФ22хЗ с шлюзовым затвором для выгрузки бункера

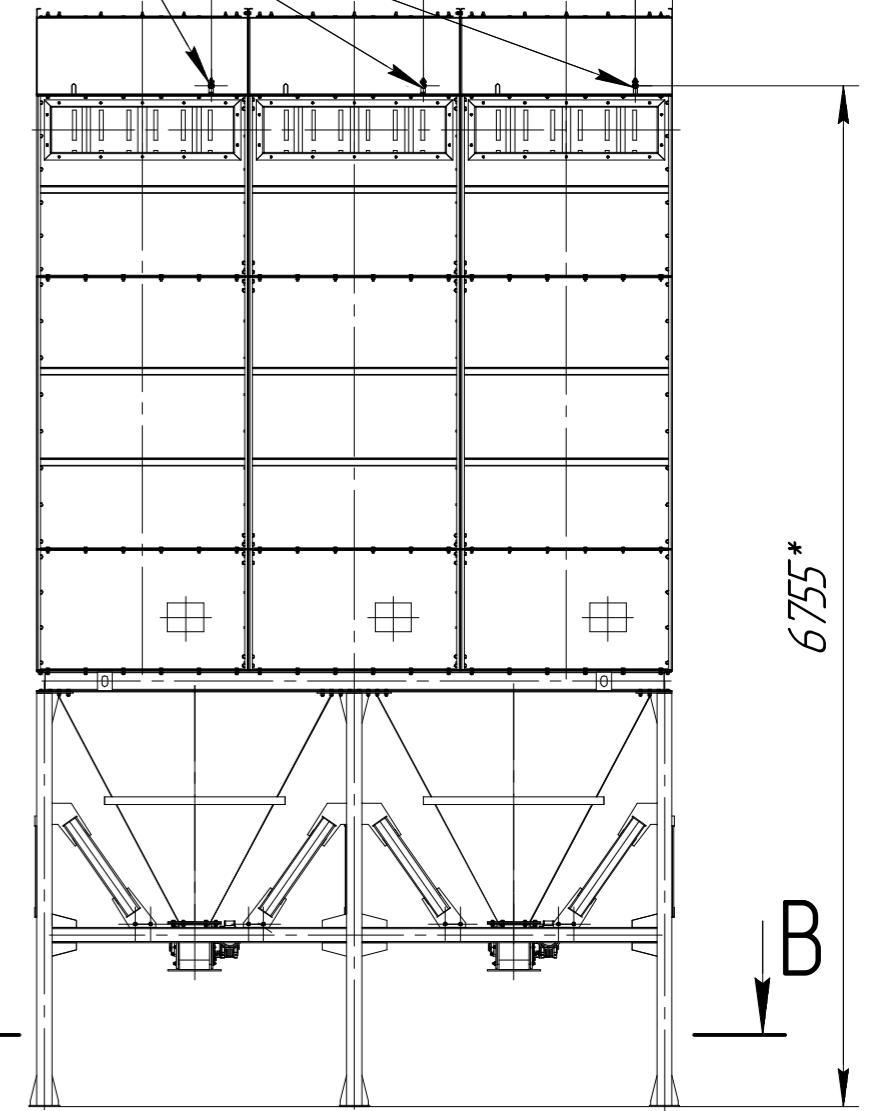
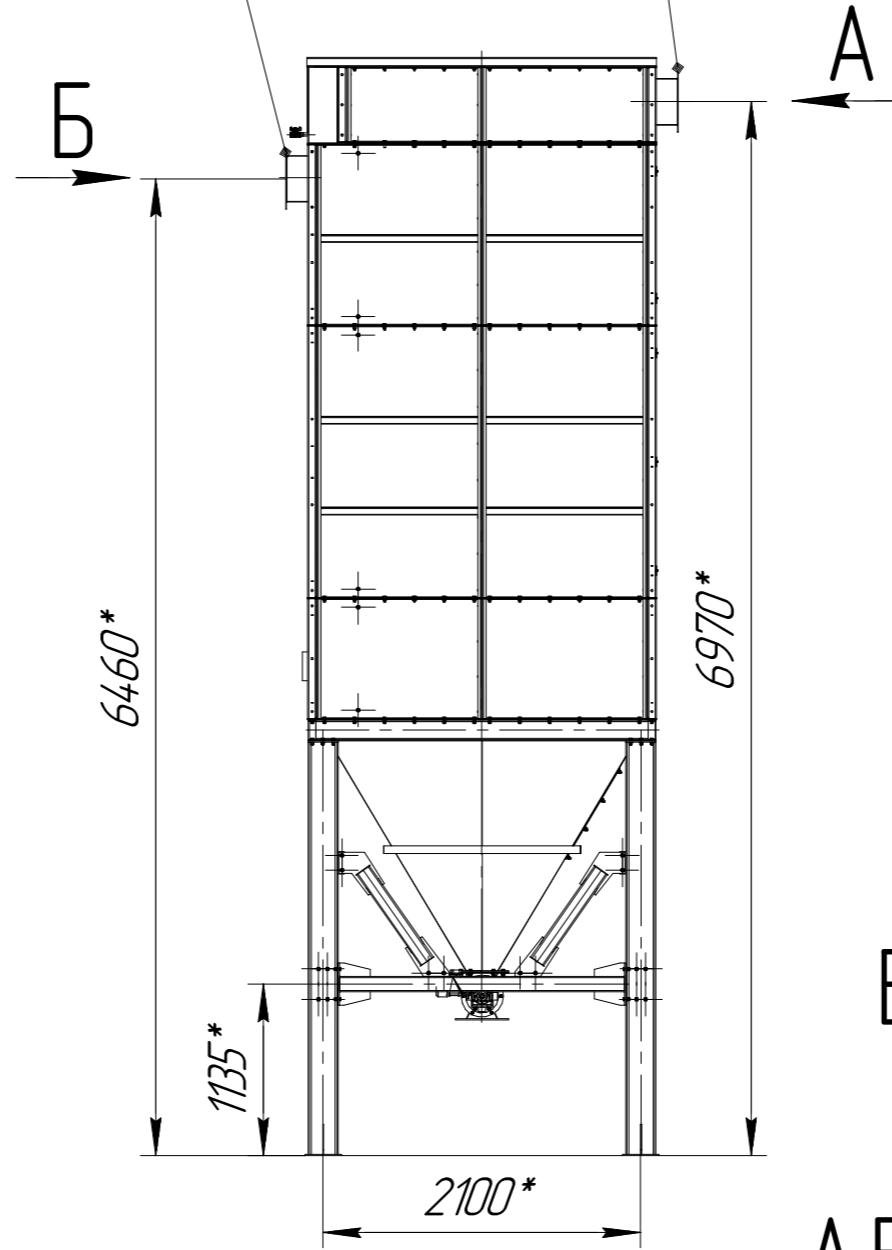


Вход загрязненного воздуха

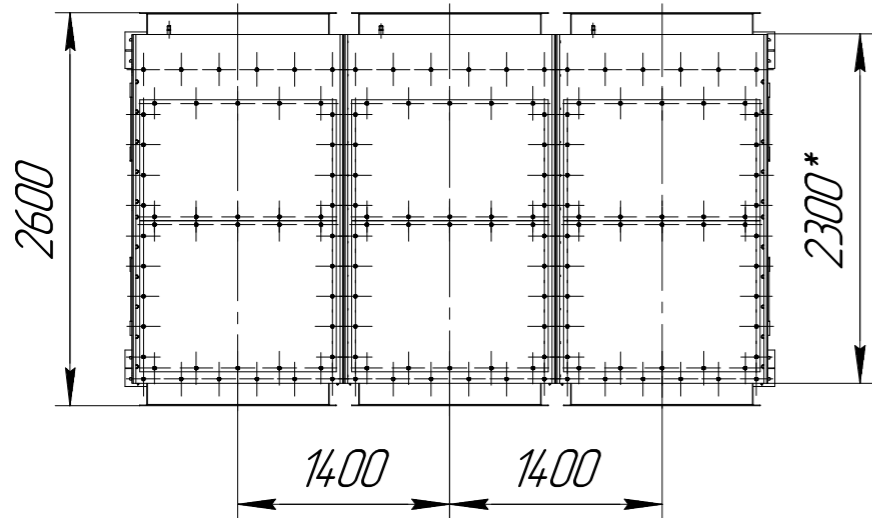
Выход очищенного воздуха

G 1/2 Вн.  
Подвод сж. воздуха

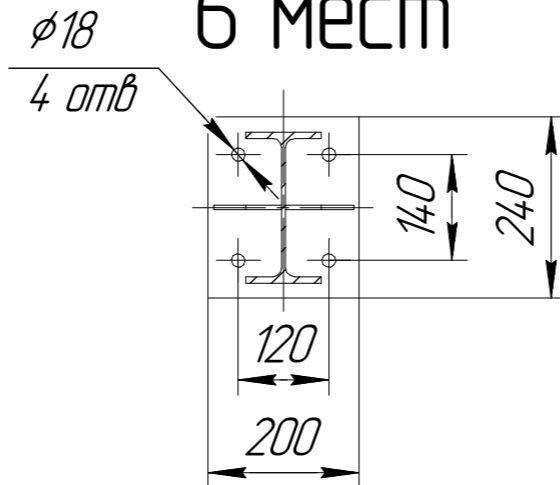
1400\* 1400\* 245\*



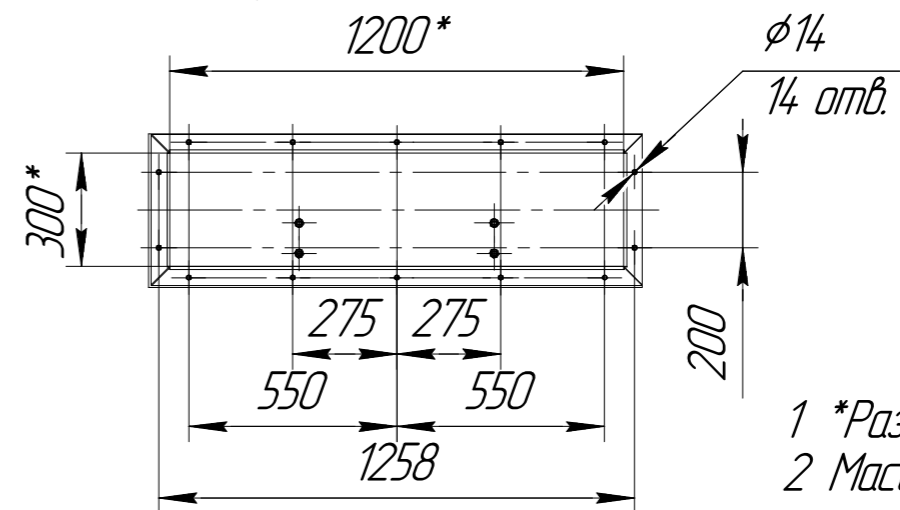
Изм. № подл.	Подп. и дата
Взам. инв. №	Инв. № дубл.
Подп. и дата	Подп. и дата



В-В(1:10)  
6 мест



А,Б (1:20)



1 \*Размер для справок.  
2 Масштаб (1:50).

Изм. Лист	№ докум.	Подп.	Дата	СРФ22хЗ с шлюзовым затвором для выгрузки бункера	Лист
-----------	----------	-------	------	--	------

Копировал

Формат А3