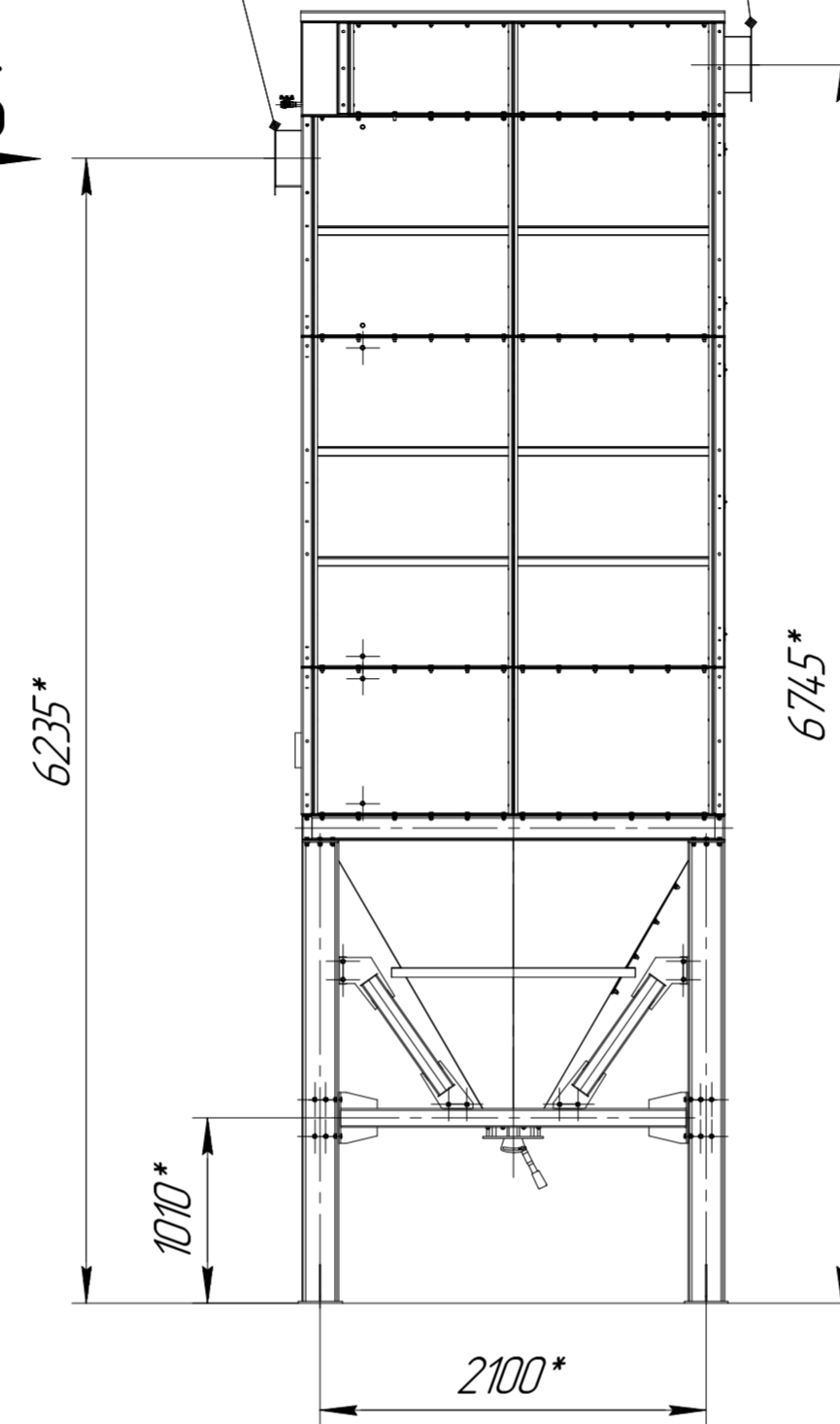


Вход загрязненного воздуха

Выход очищенного воздуха

Б

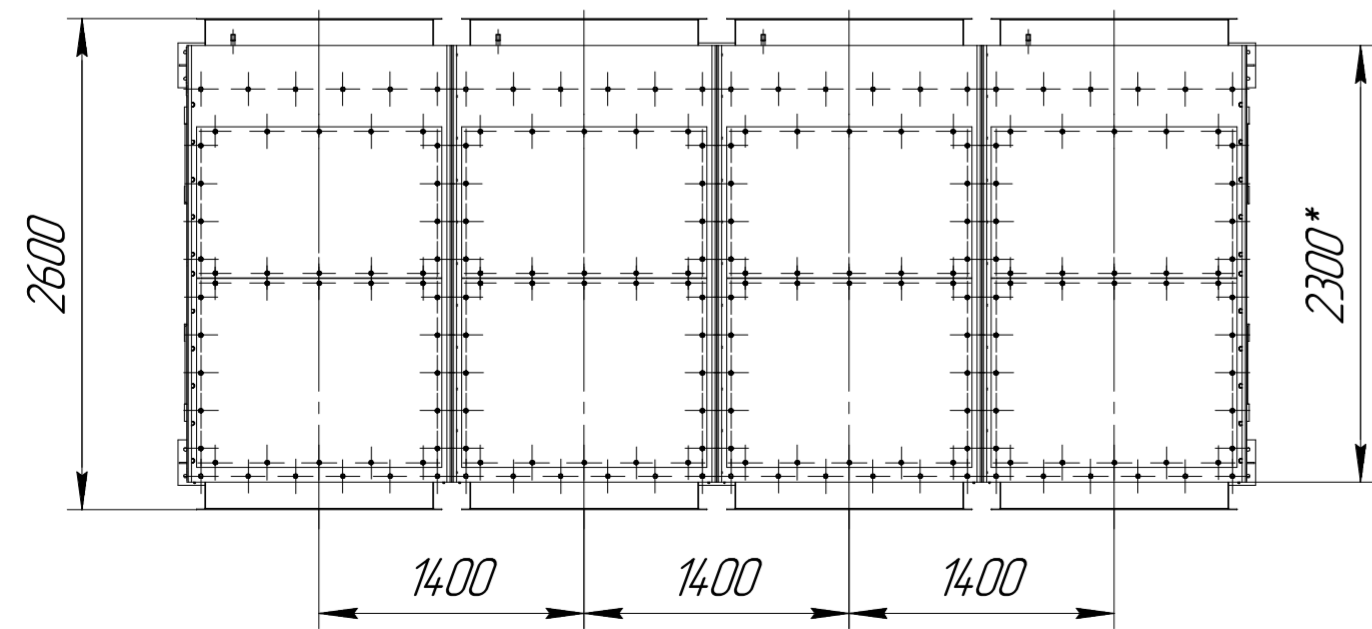
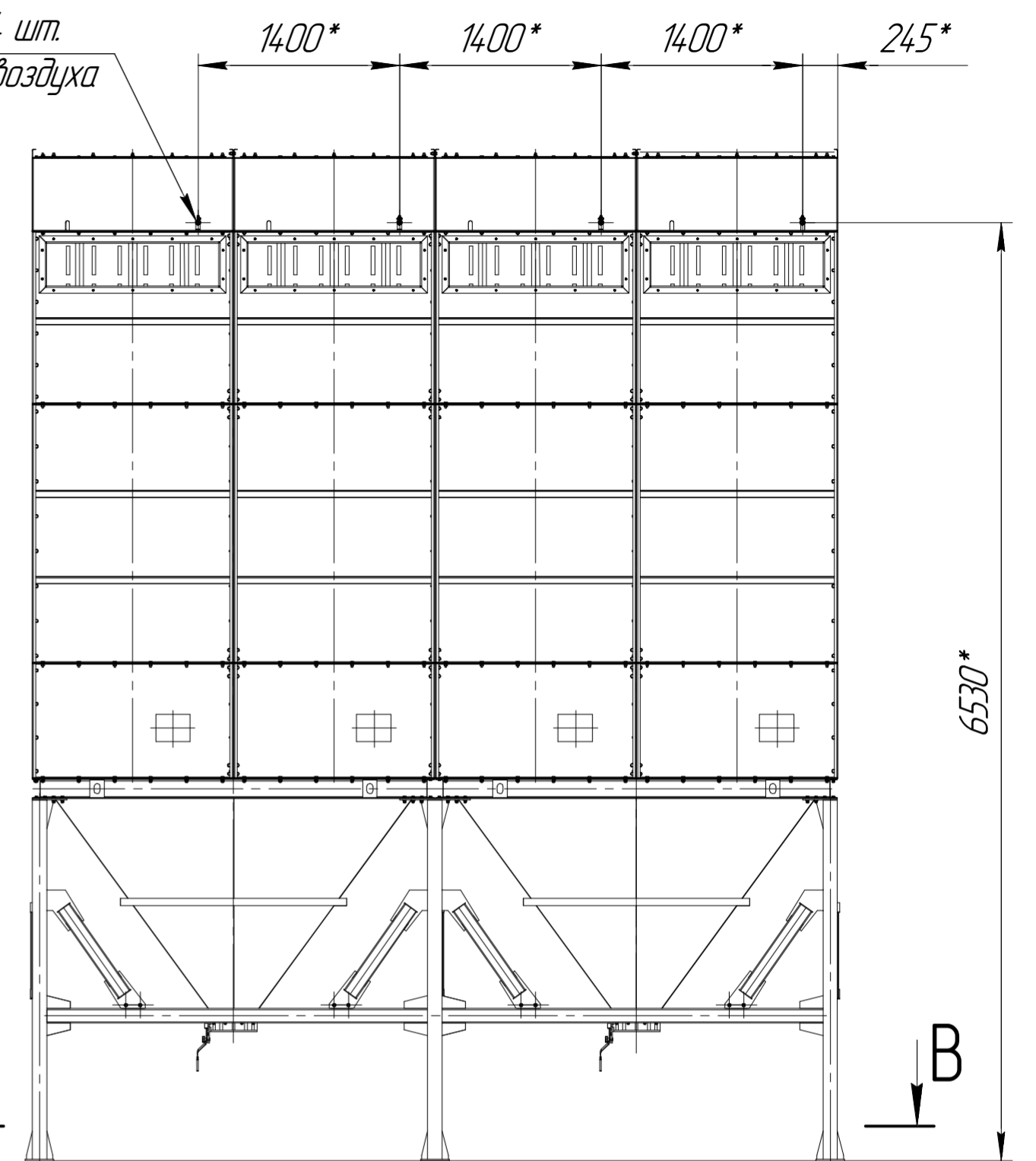
А



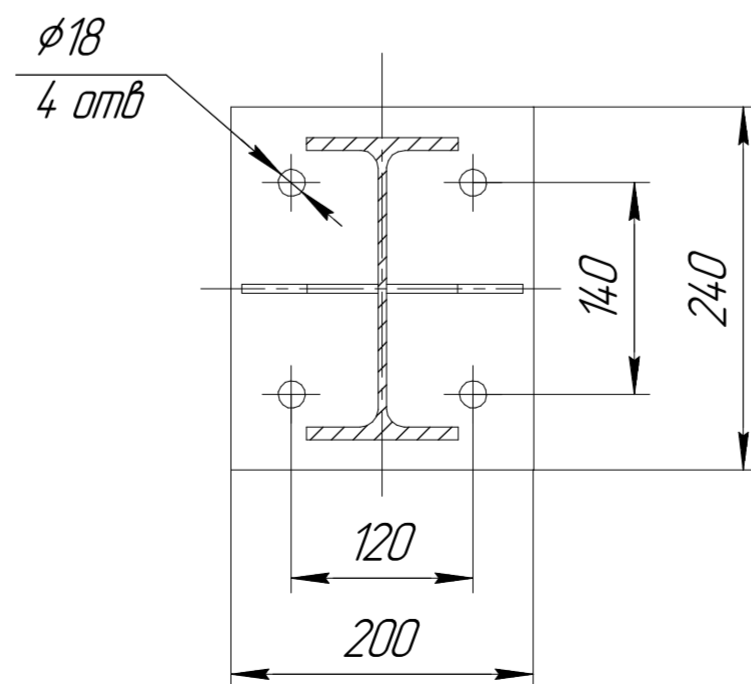
G 1/2 Вн. 4 шт.
Подвод сж. воздуха

В

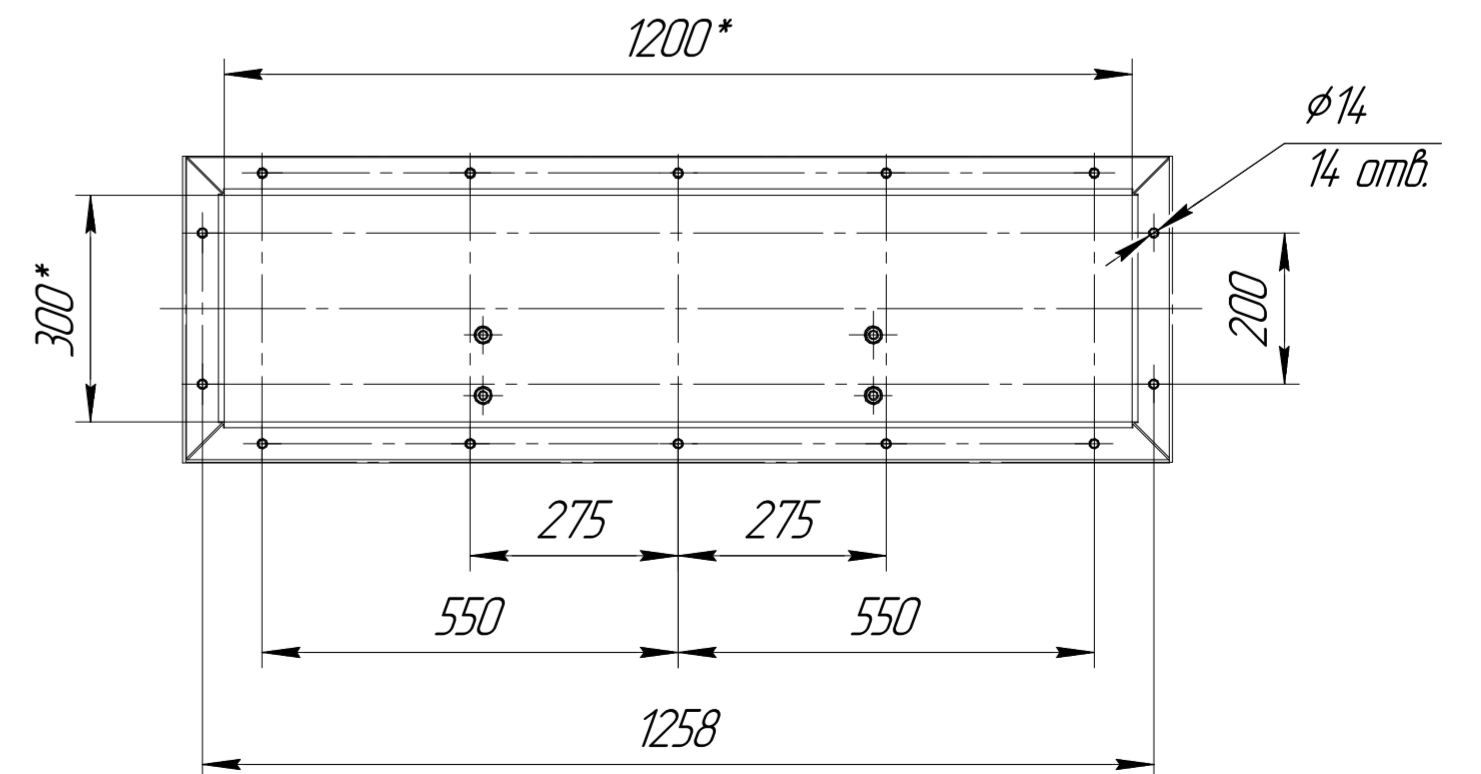
В



В-В(1:5)
6 мест



А,Б(1:10)



1 *Размер для справок.
2 Масштаб (1:40).

И-в. № подл.	Взам. инв. №	И-в. № д/дл.	Подп. и дата