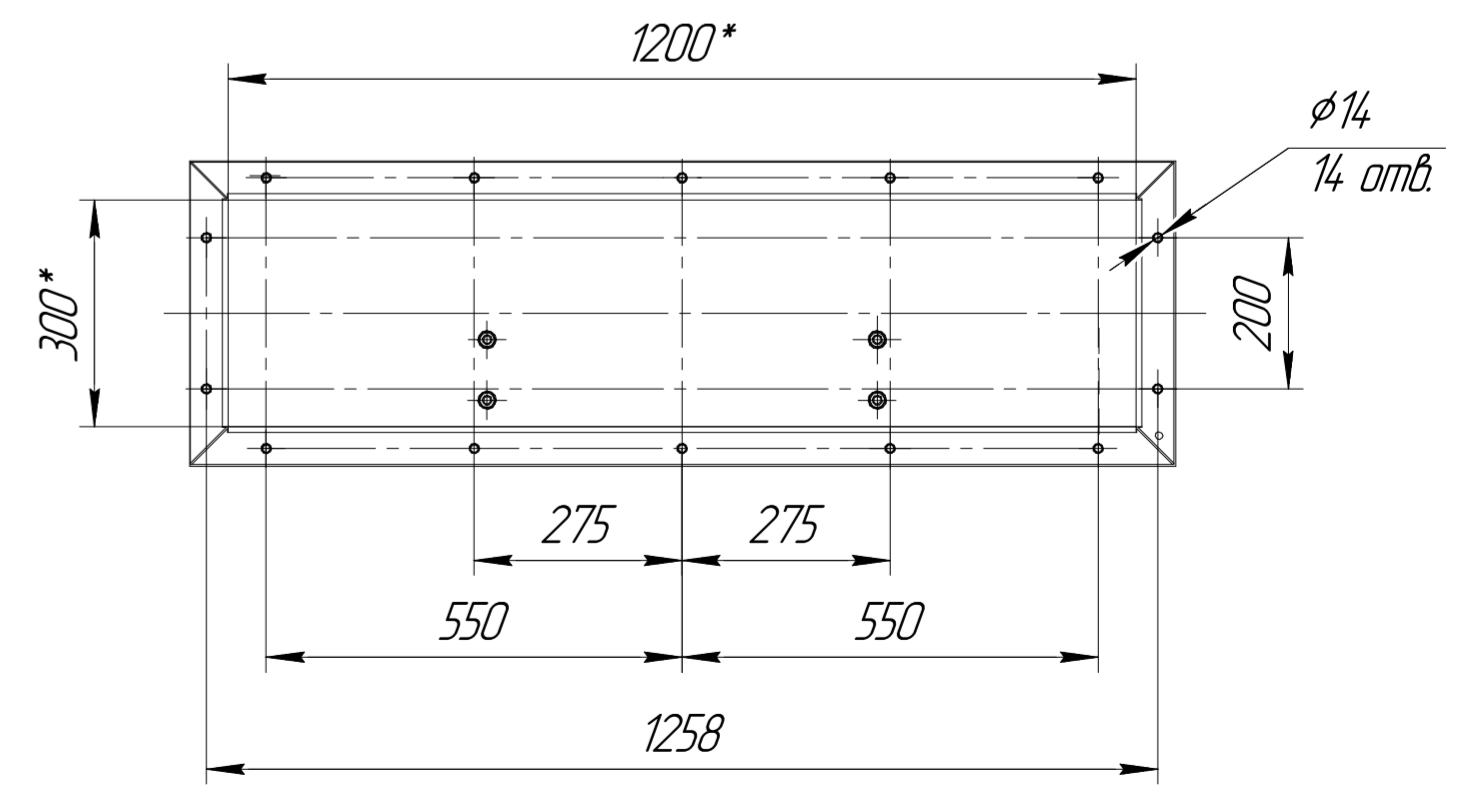
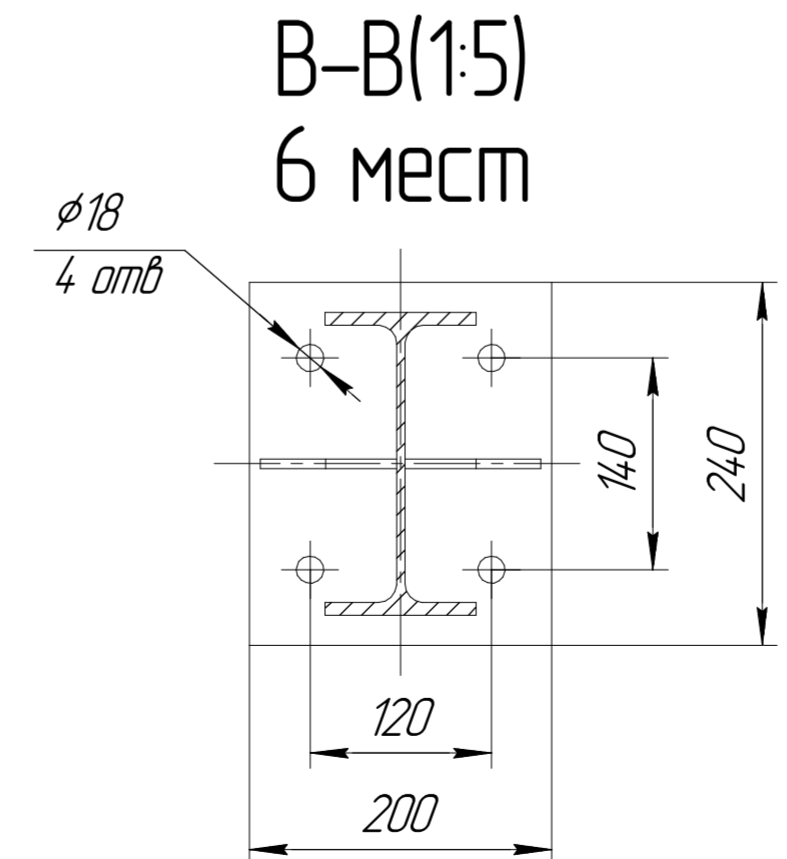


А,Б ∅ (1:10)



1 *Размер для справок.
2 Масштаб (1:40).

И.№, № подл.	Подп. и дата
Взам. инв. №	И.№, № подл.
Подп. и дата	Подп. и дата