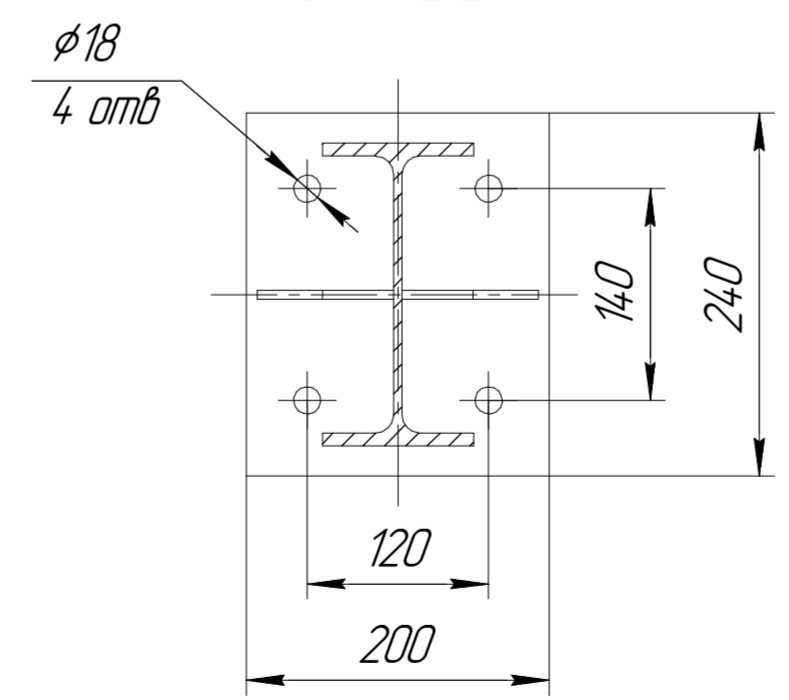
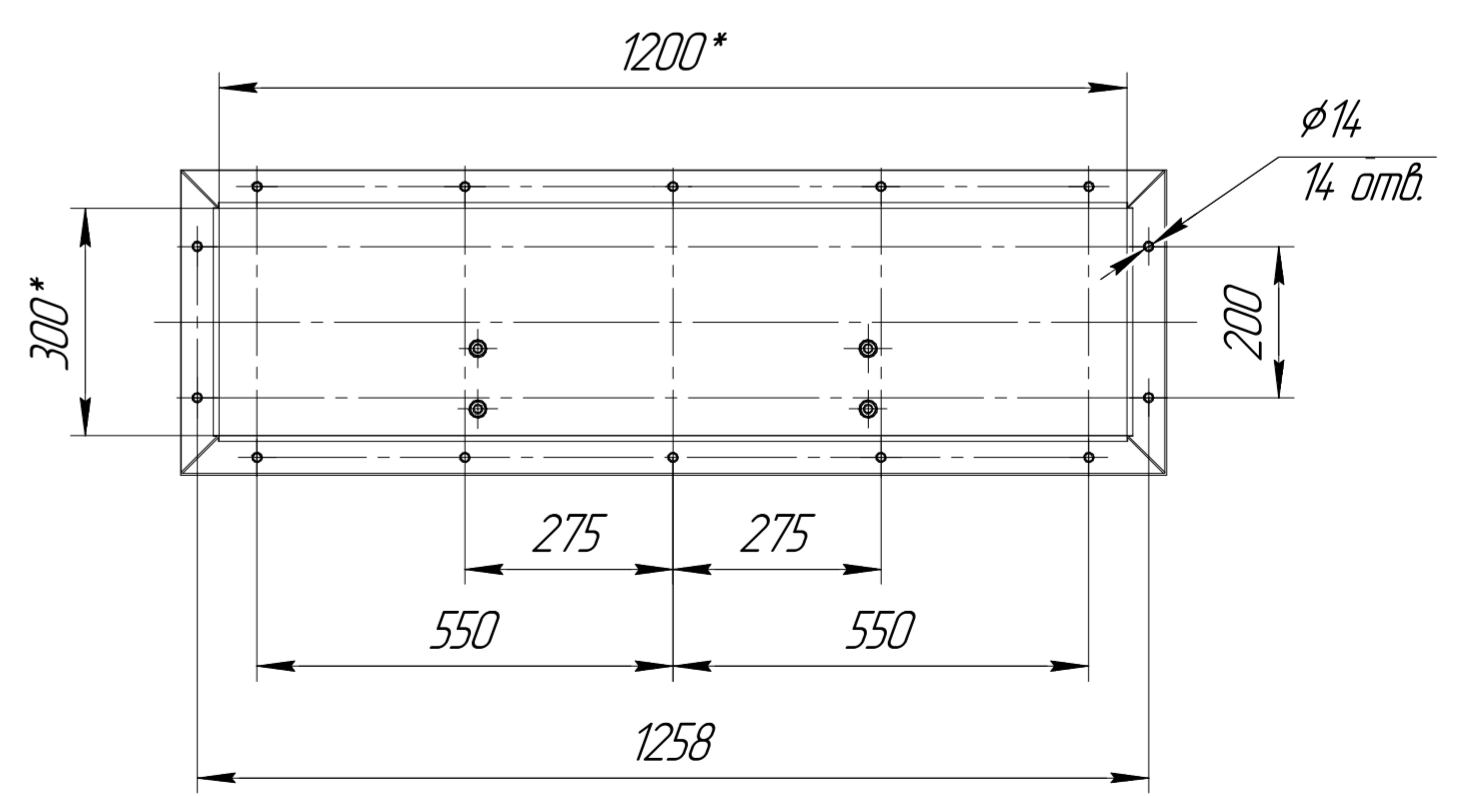


В-В(1:5)
10 мест



А,Б(1:10)



1 *Размер для справок.
2 Масштаб (1:65).

И-б. № подл.	Подл. и дата
Взам. инв. №	И-б. № дробл.
Подл. и дата	
И-б. № подл.	