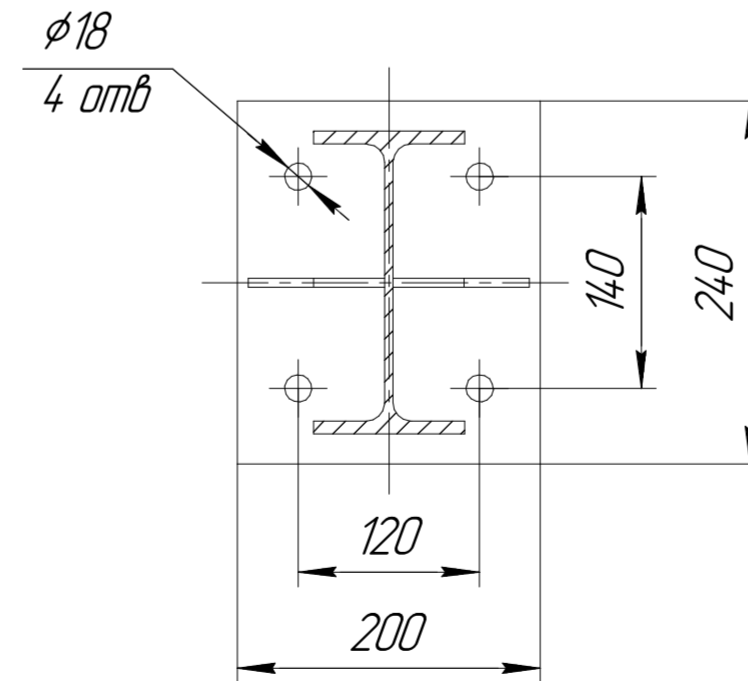
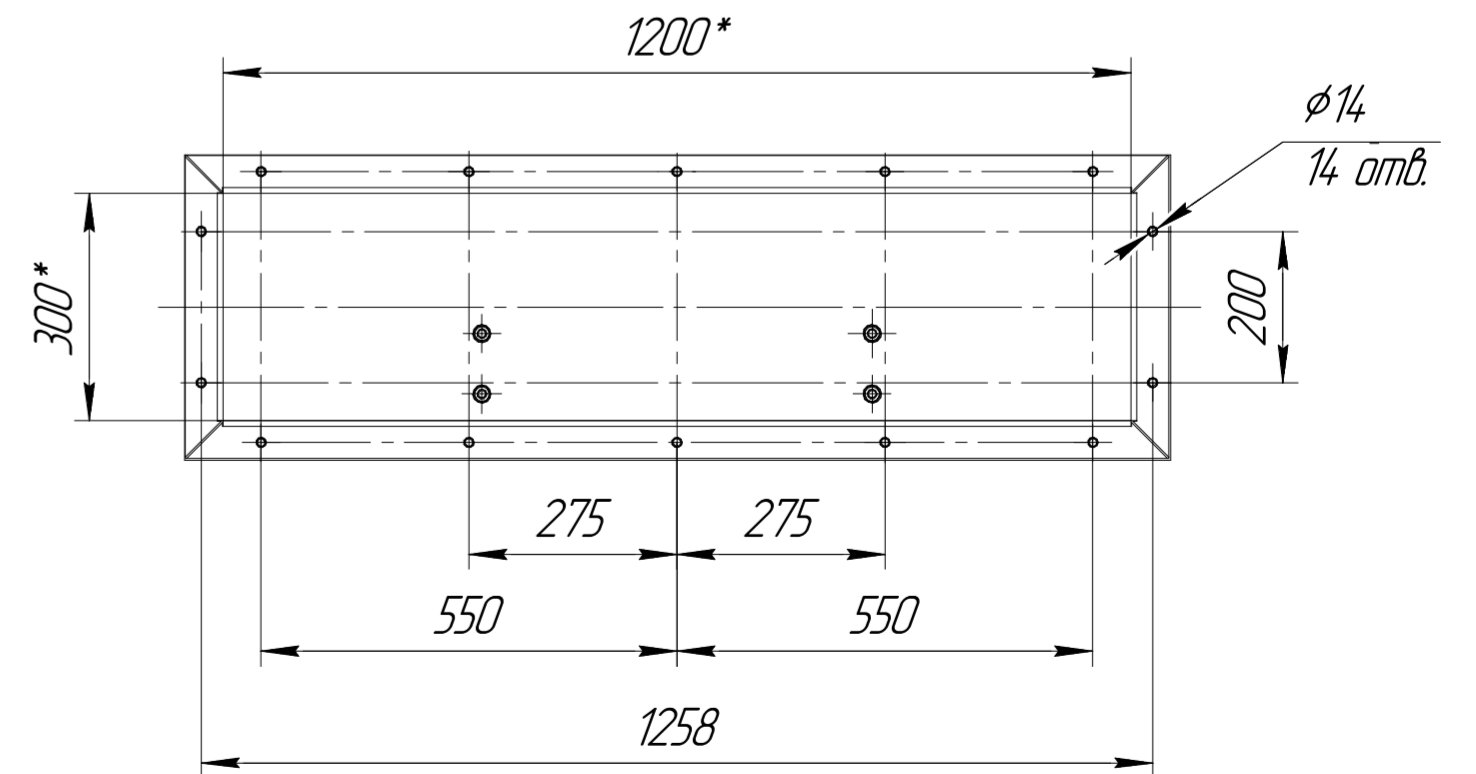


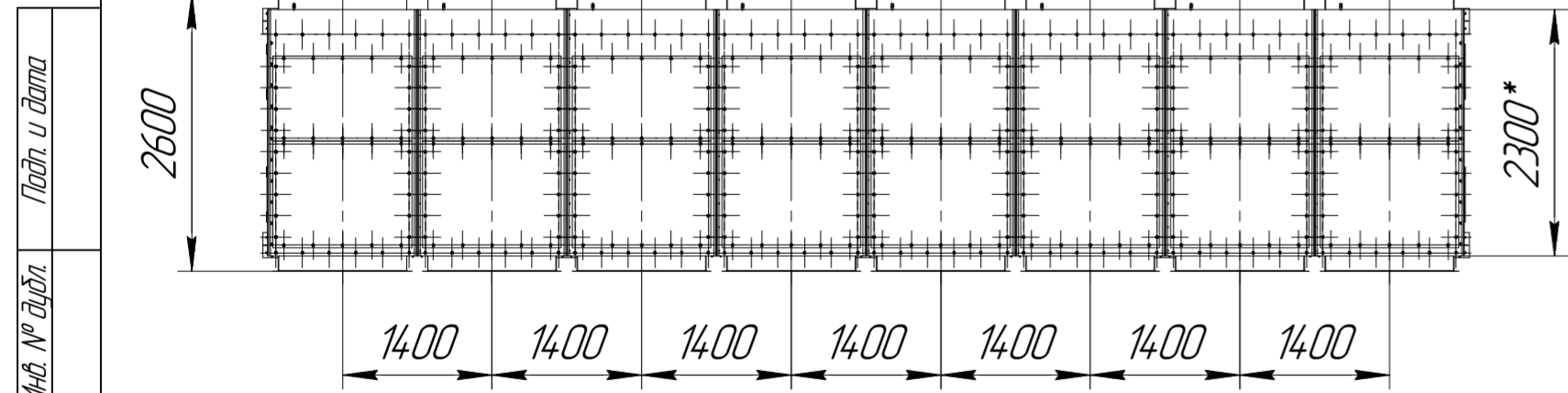
В-В(1:5)
10 мест



А,Б(1:10)



1 *Размер для справок.
2 Масштаб (1:65).



И-в. № подл.	Подл. и дата
Взам. инв. №	И-в. № э-длн.
Подл. и дата	