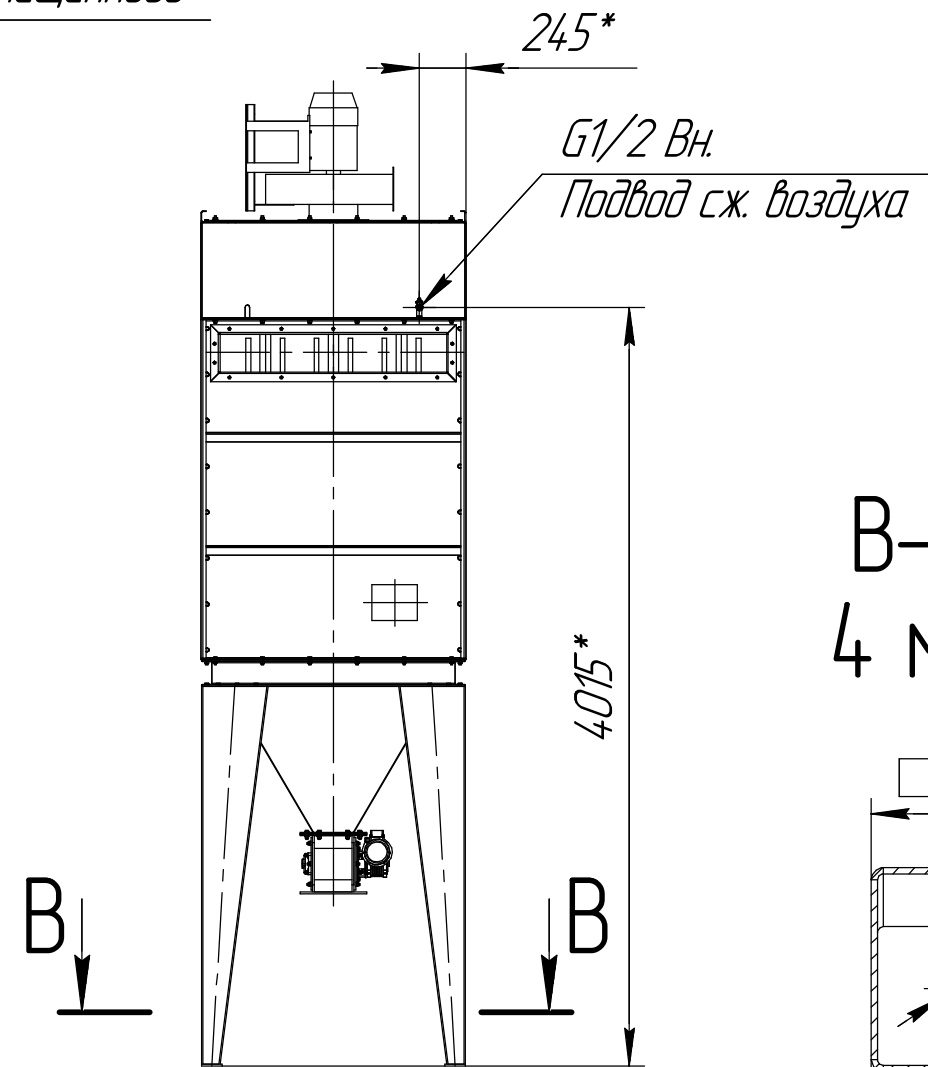
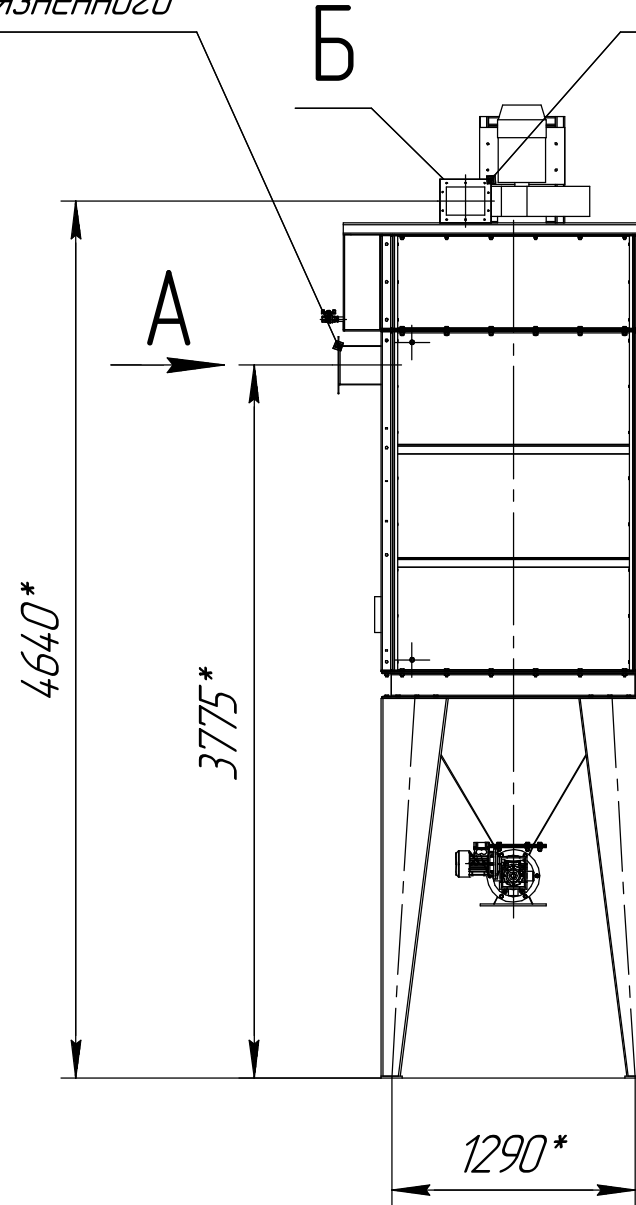
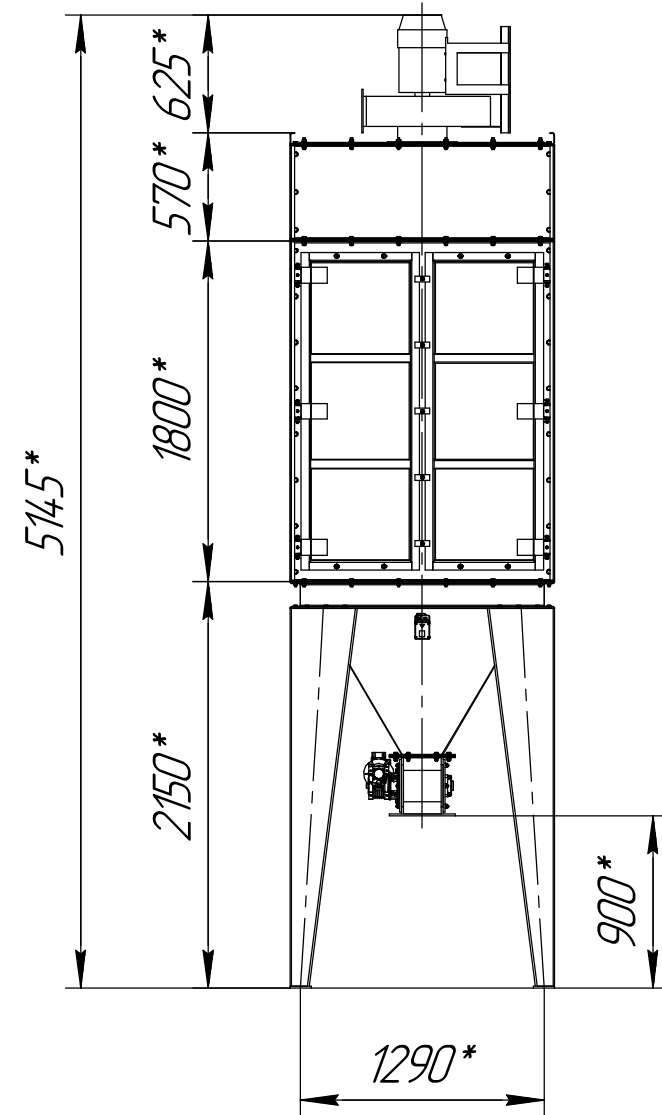


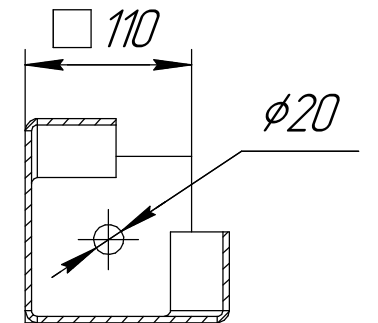
СРФ4-ВЕНТ с шлюзовым затвором для выгрузки бункера

Вход загрязненного воздуха

Выход очищенного воздуха

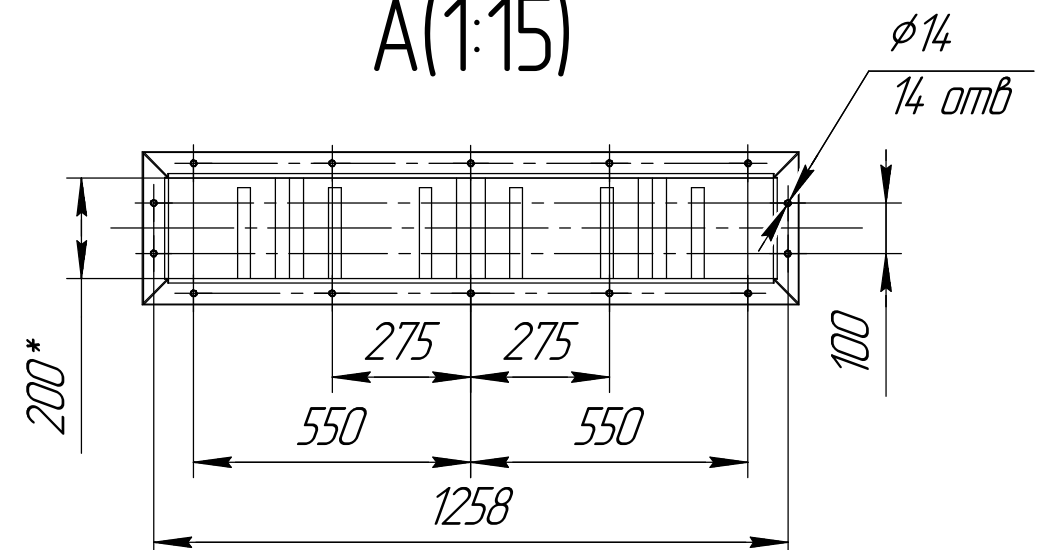
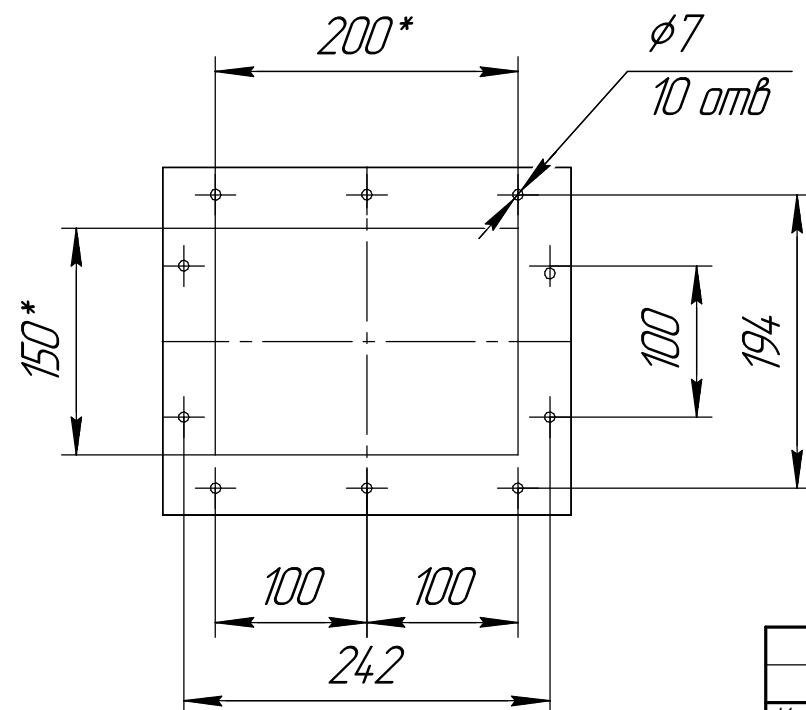
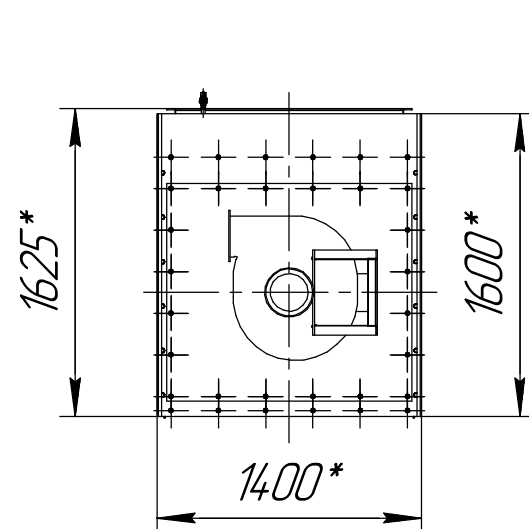


В-В(1:5)  
4 места



Б(1:5)

А(1:15)



1 \* Размеры для справок  
2 Масштаб (1:40)

Инв. № подл.	Подл. и дата	Взам. инв. №	Инв. № дубл.	Подл. и дата

Изм.	Лист	№ докум.	Подл.	Дата	СРФ4-ВЕНТ с шлюзовым затвором для выгрузки бункера	Лист

Копировал

Формат А3