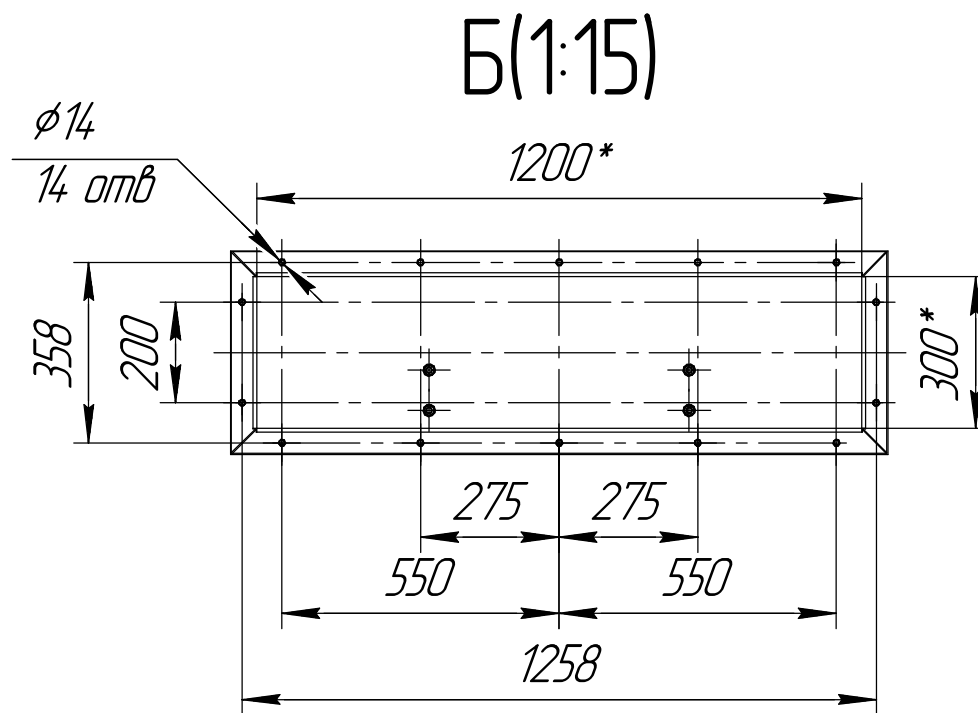
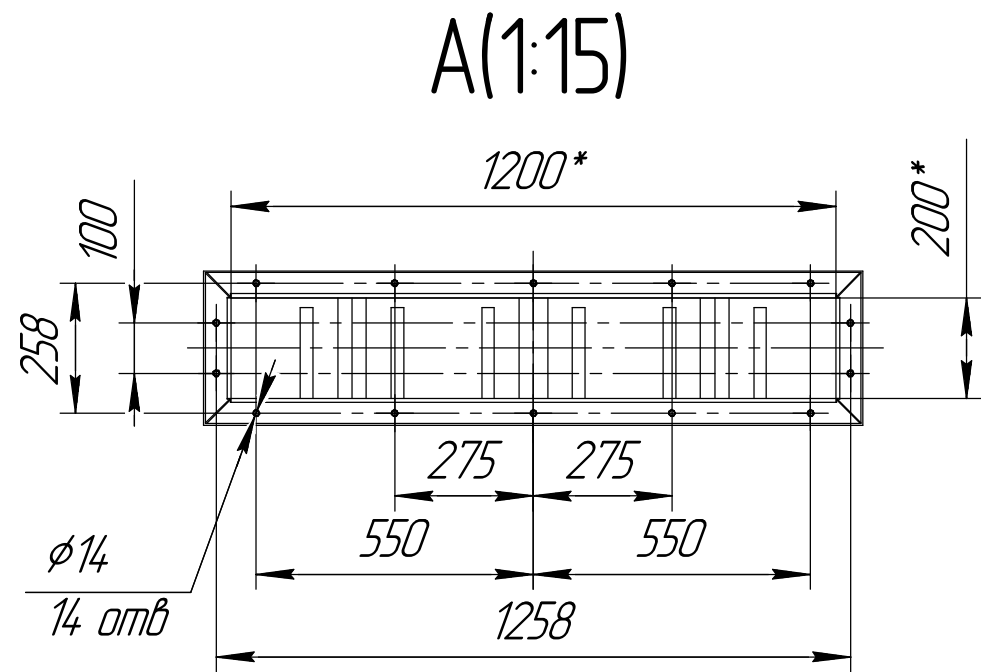
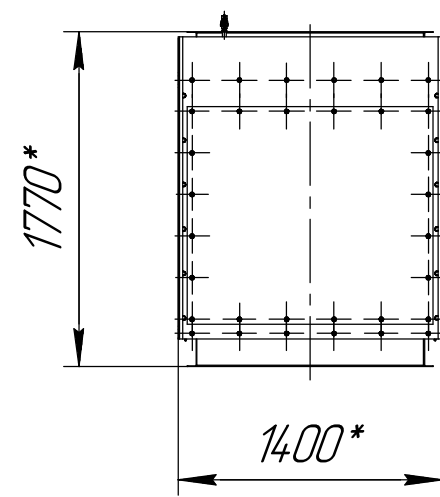
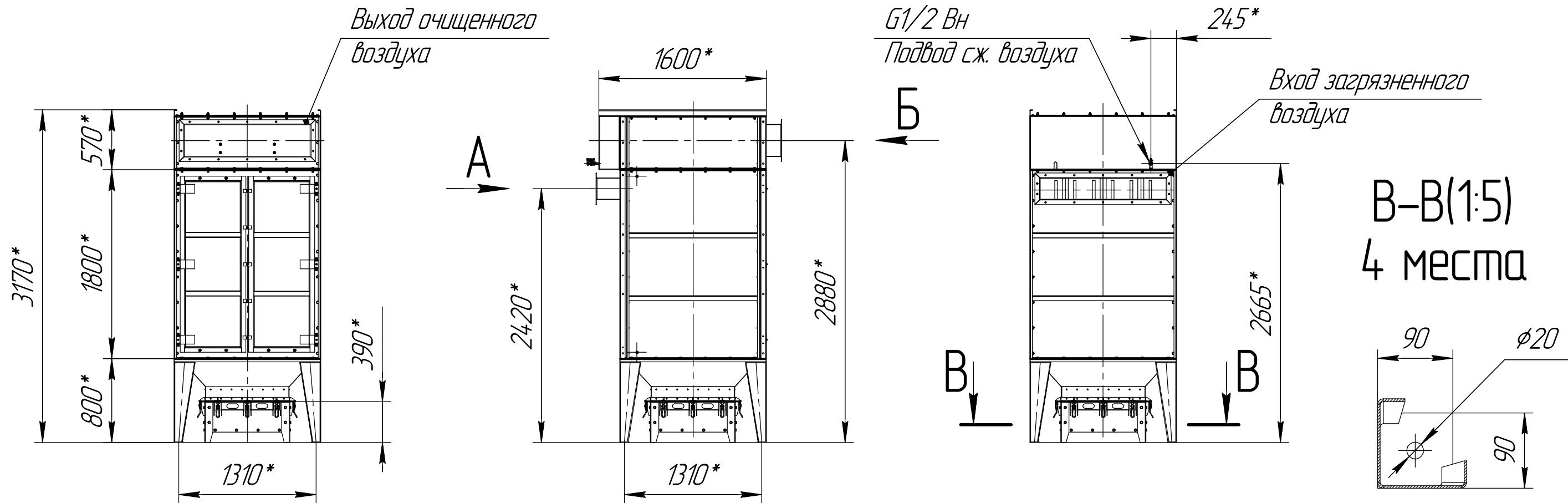


СРФ4 с выдвижным ящиком



1 *Размер для справок.
2 Масштаб (1:40).

Инв. № подл.	Подп. и дата
Взам. инв. №	Инв. № дубл.
Подп. и дата	Подп. и дата

Изм.	Лист	№ докум.	Подп.	Дата
------	------	----------	-------	------

СРФ4 с выдвижным ящиком

Лист

Копировал

Формат А3