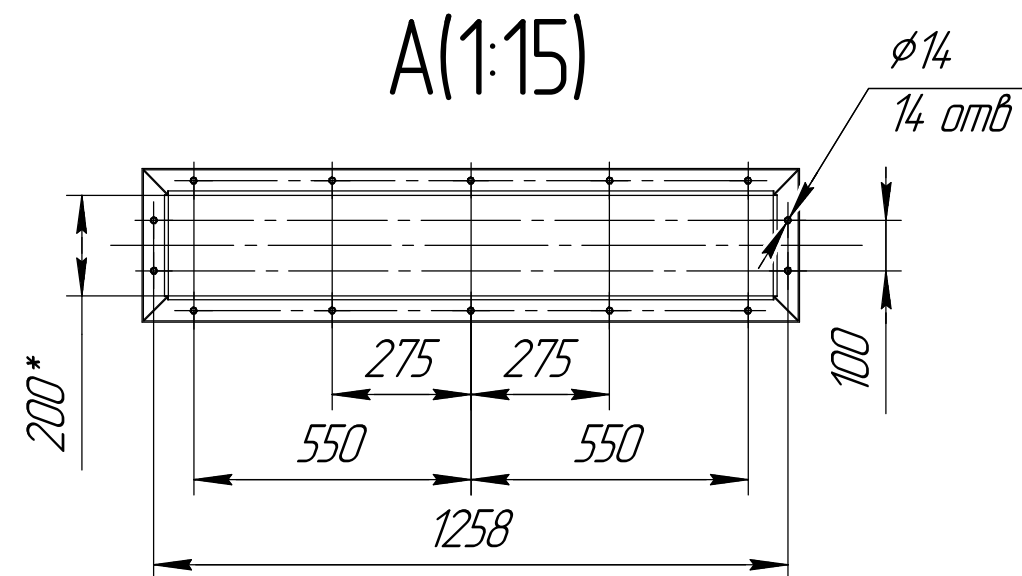
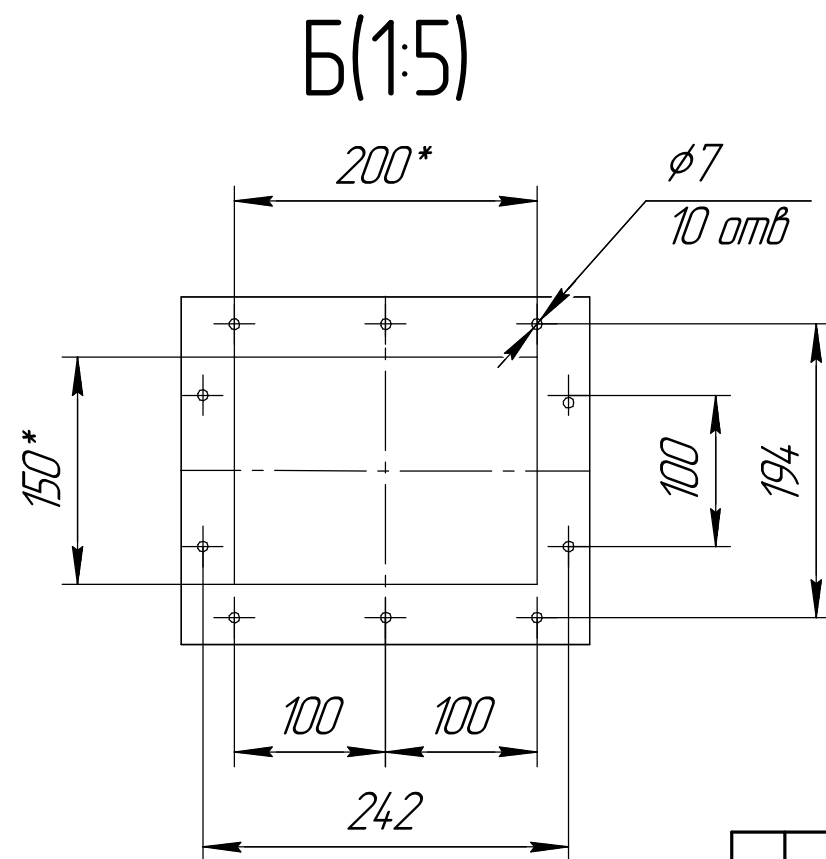
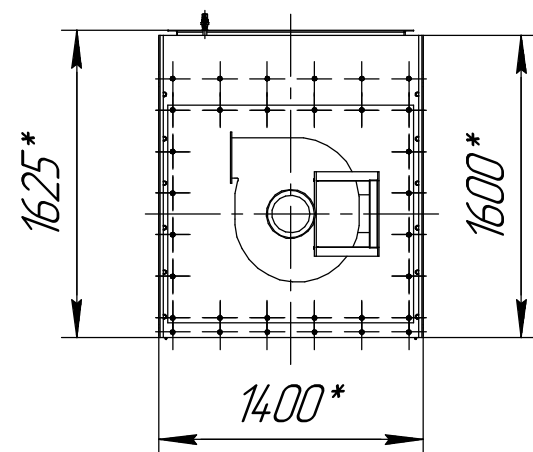
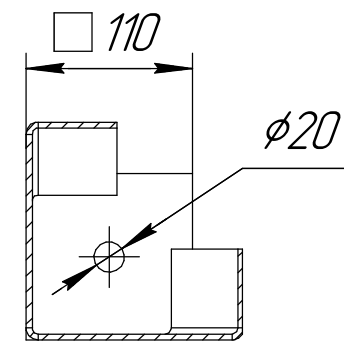


В-В(1:5)  
4 места



1 \* Размеры для справок  
2 Масштаб (1:40)

Инд. № подл.	Подп. и дата	Взам. инв. №	Инд. № дюрл.	Подп. и дата

Изм.	Лист	№ докум.	Подп.	Дата	СРФ4К-ВЕНТ с ручным затвором для выгрузки бункера	Лист