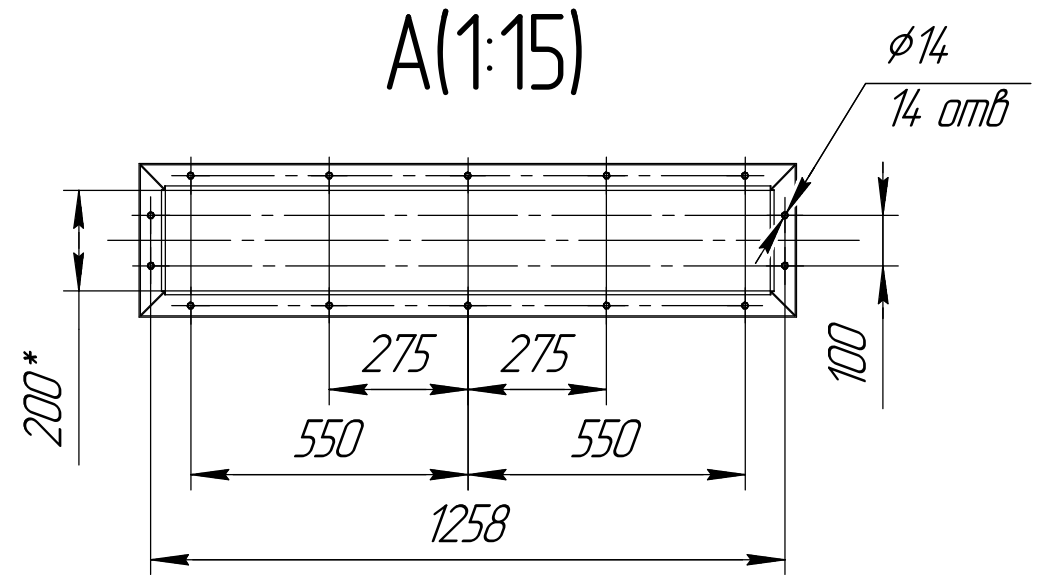
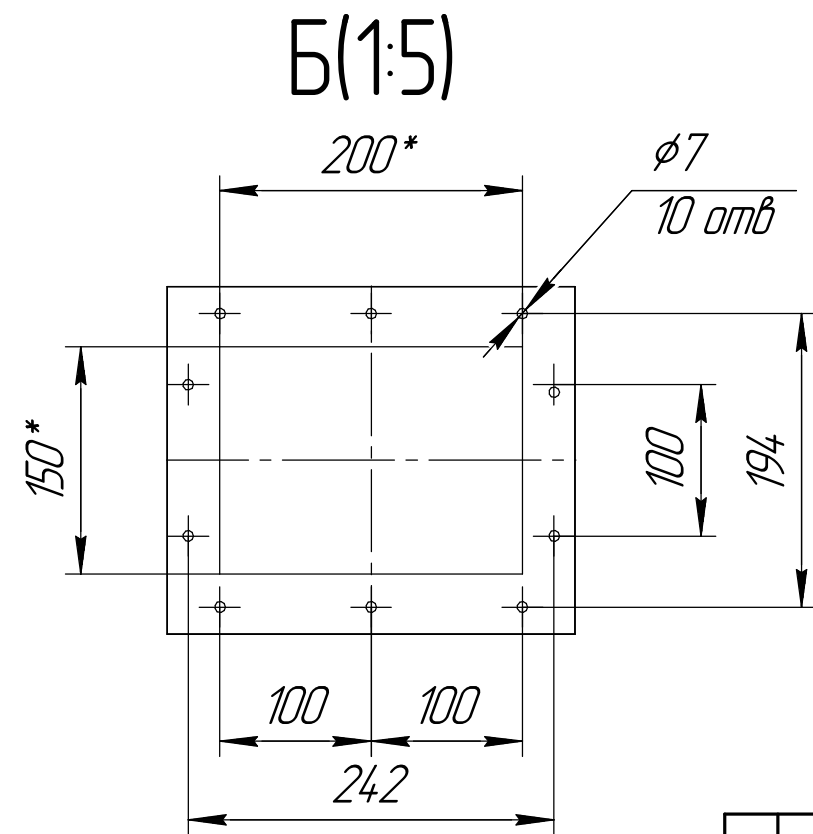
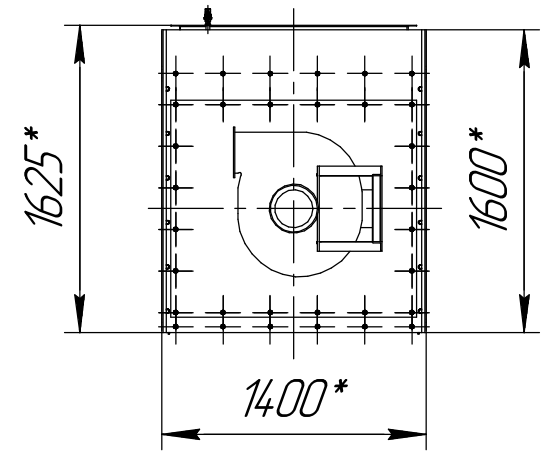
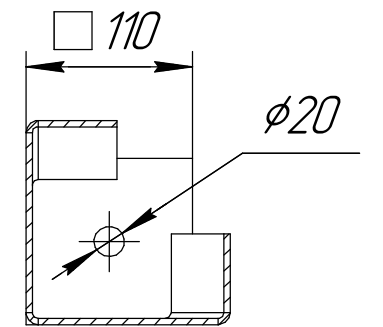


Б-Б(1:5)  
4 места



1 \* Размеры для справок  
2 Масштаб (1:40)

Инд. № подл.	Подп. и дата
Взам. инв. №	Инв. № дюрл.
Подп. и дата	Подп. и дата