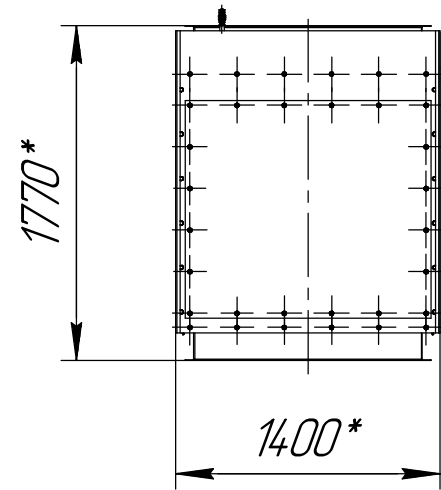
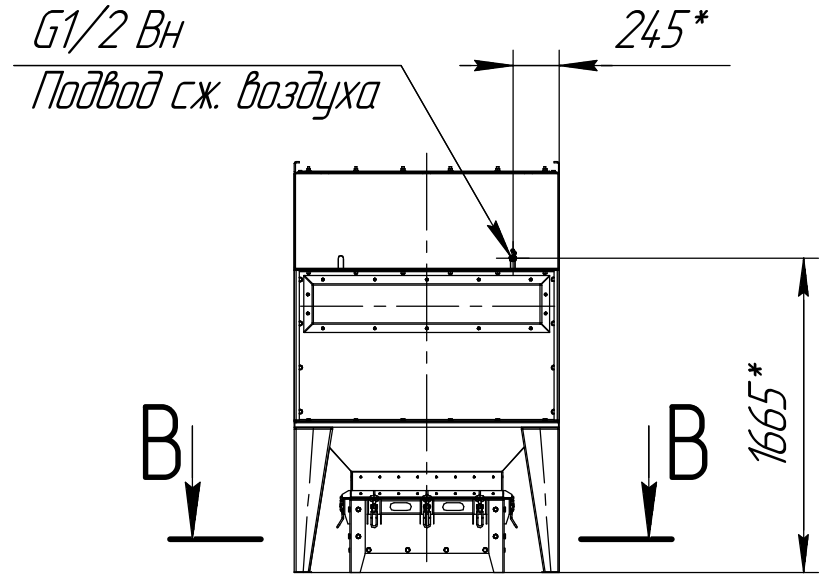
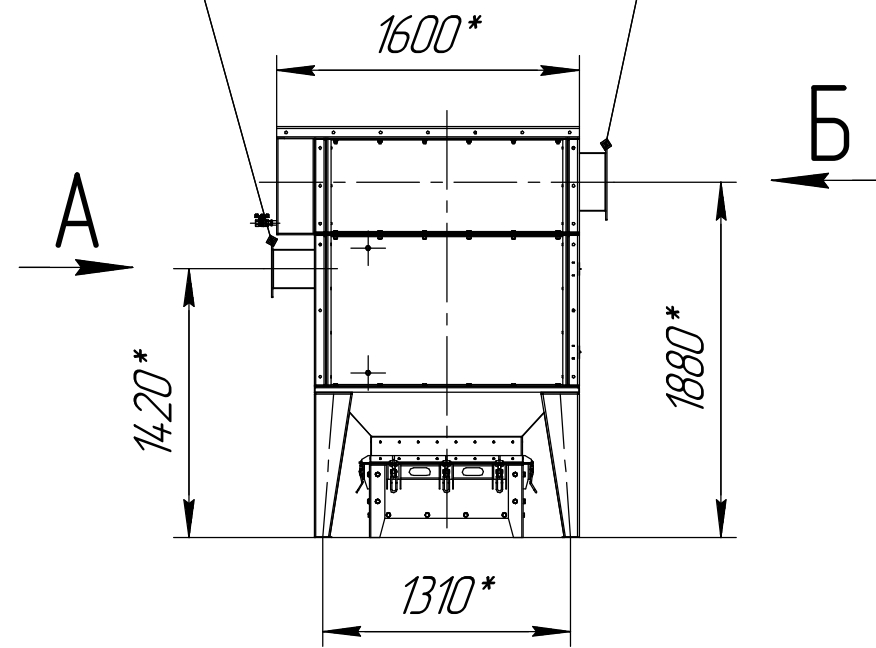
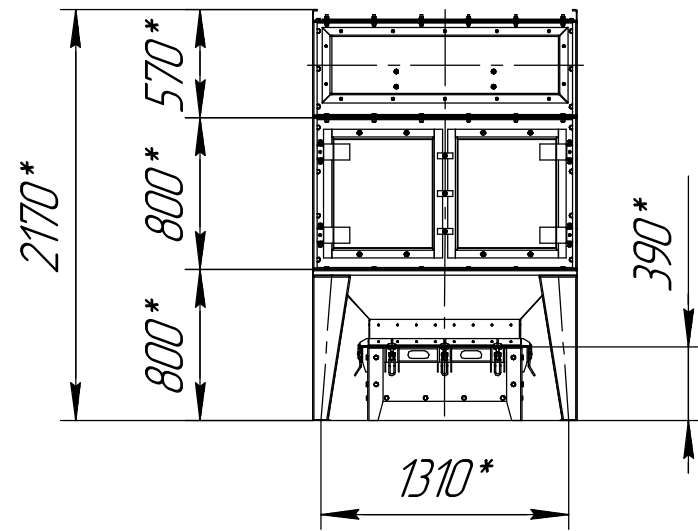


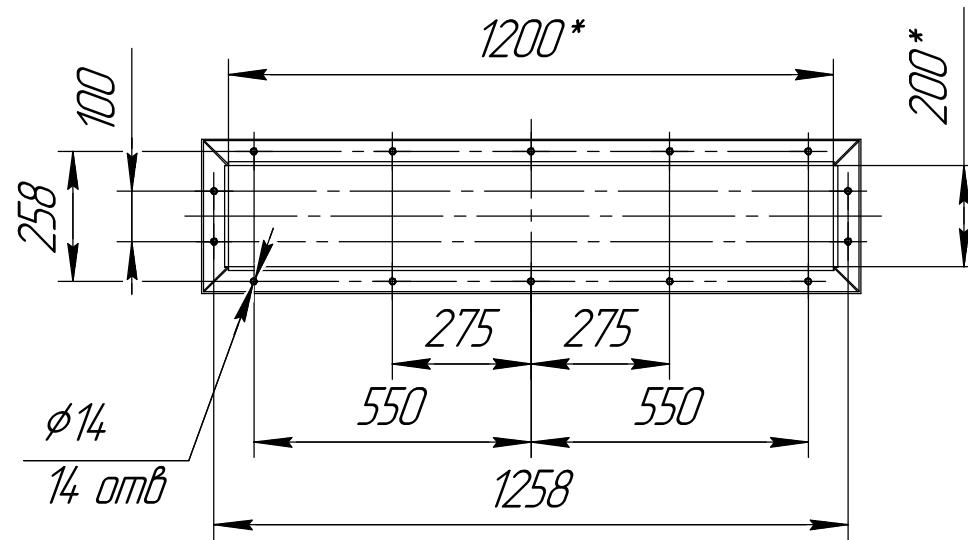
Вход загрязненного воздуха

Выход очищенного воздуха

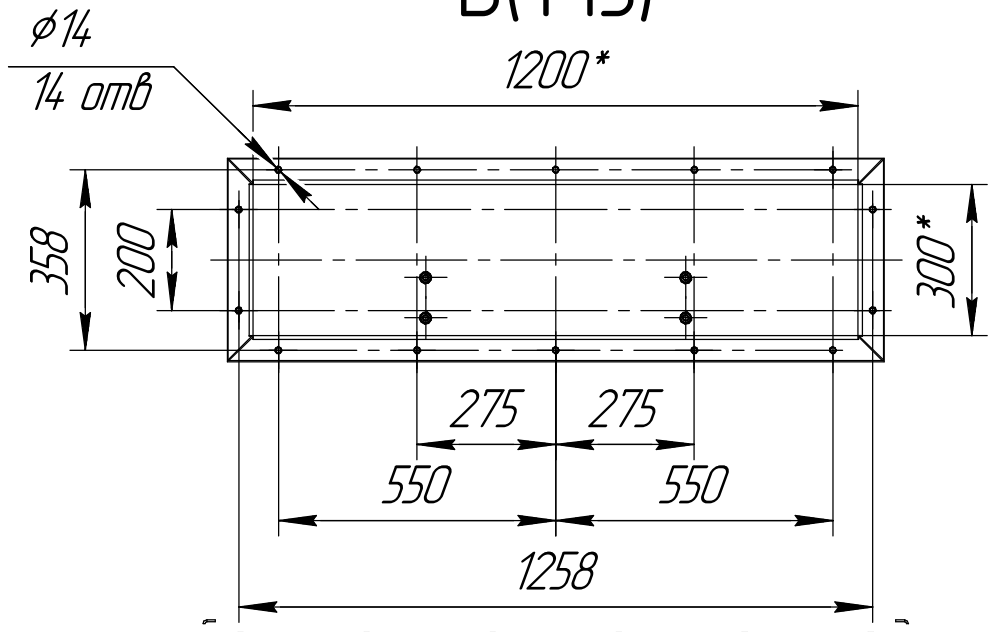
G1/2 Вн
Подвод с.ж. воздуха



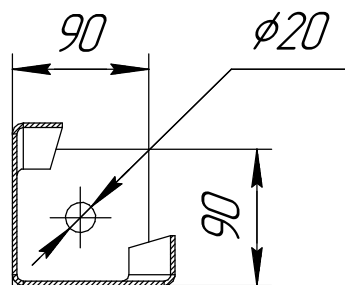
A(1:15)



B(1:15)



B-B(1:5)
4 места



1 *Размер для справок.
2 Масштаб (1:40).

Изм. № подл.	Подп. и дата
Взам. инв. №	Инв. № дюрл.
Подп. и дата	Подп. и дата

Изм.	Лист	№ докум.	Подп.	Дата
------	------	----------	-------	------

СРФ4К с выдвижным ящиком

Лист