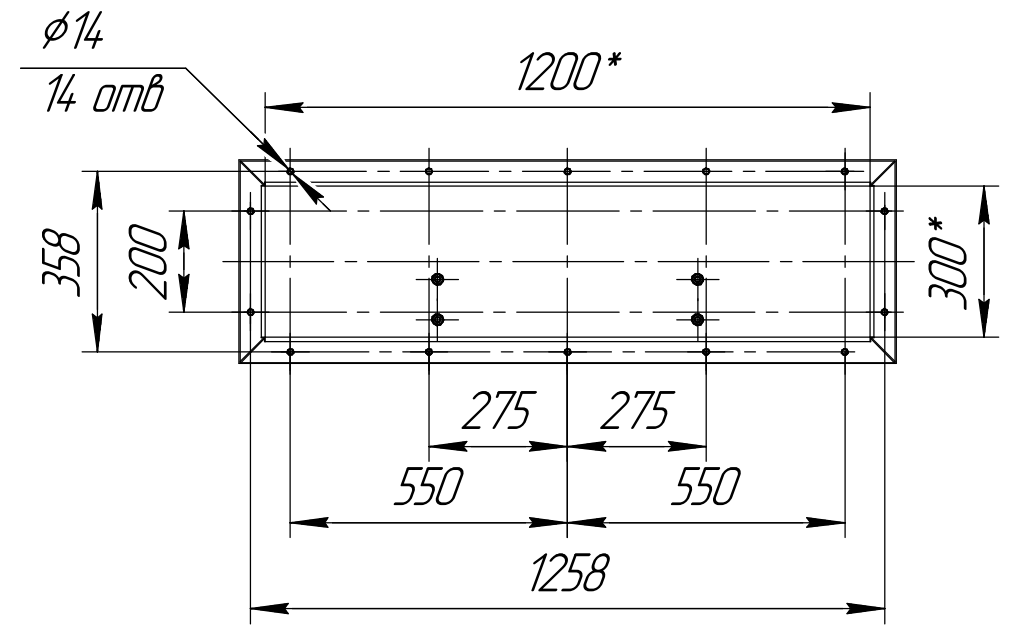
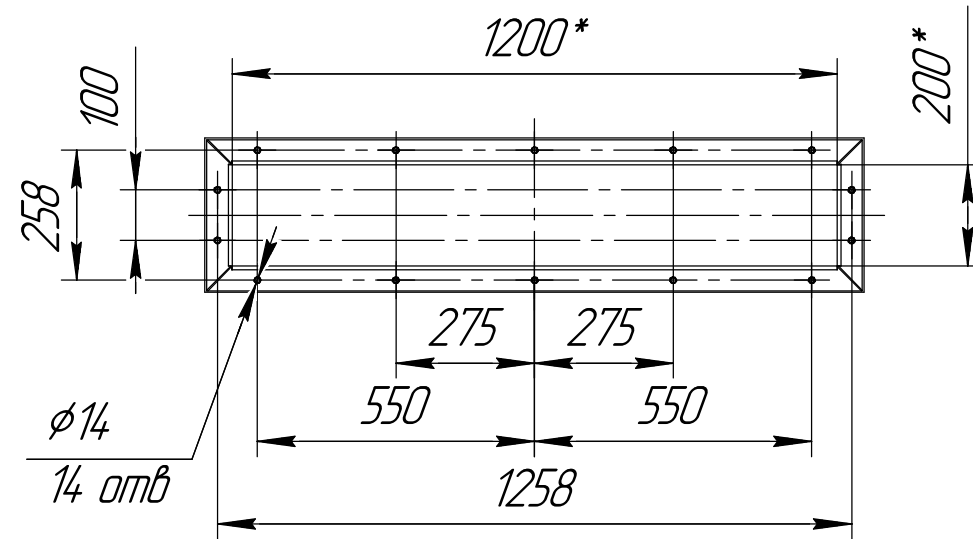
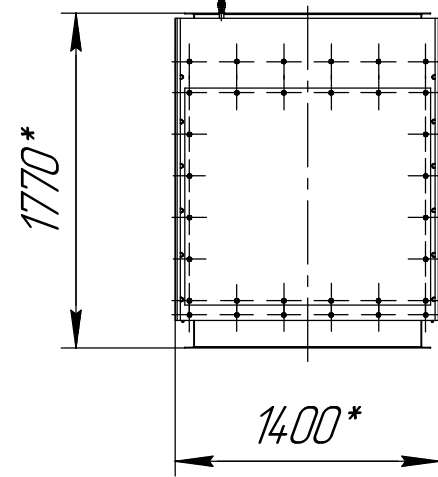


В-В(1:5)
4 места

Б(1:15)

А(1:15)



1 *Размер для справок.
2 Масштаб (1:40).

Инд. № подл.	Подп. и дата	Взам. инв. №	Инд. № дюрл.	Подп. и дата

Изм.	Лист	№ докум.	Подп.	Дата	СРФ4К с шлюзовым затвором для выгрузки бункера	Лист
					Копировал	