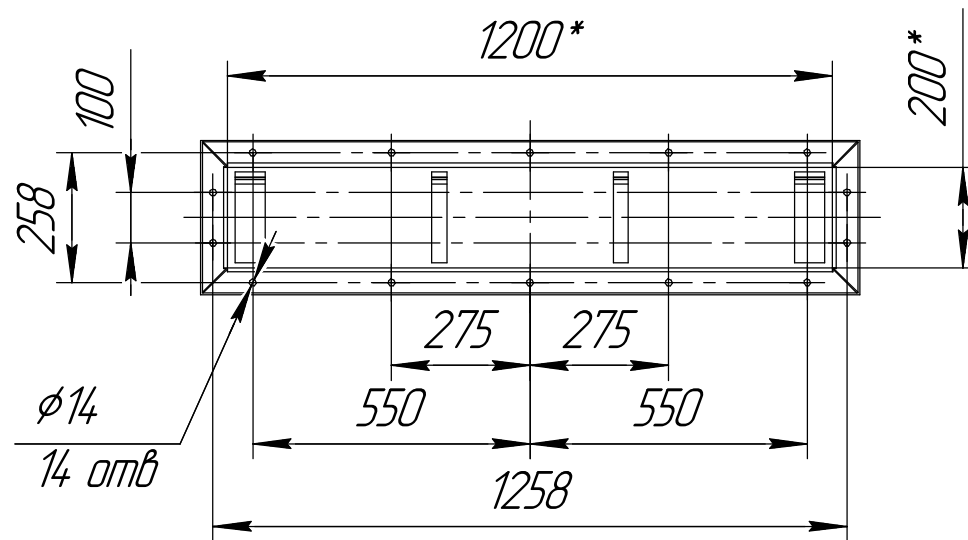
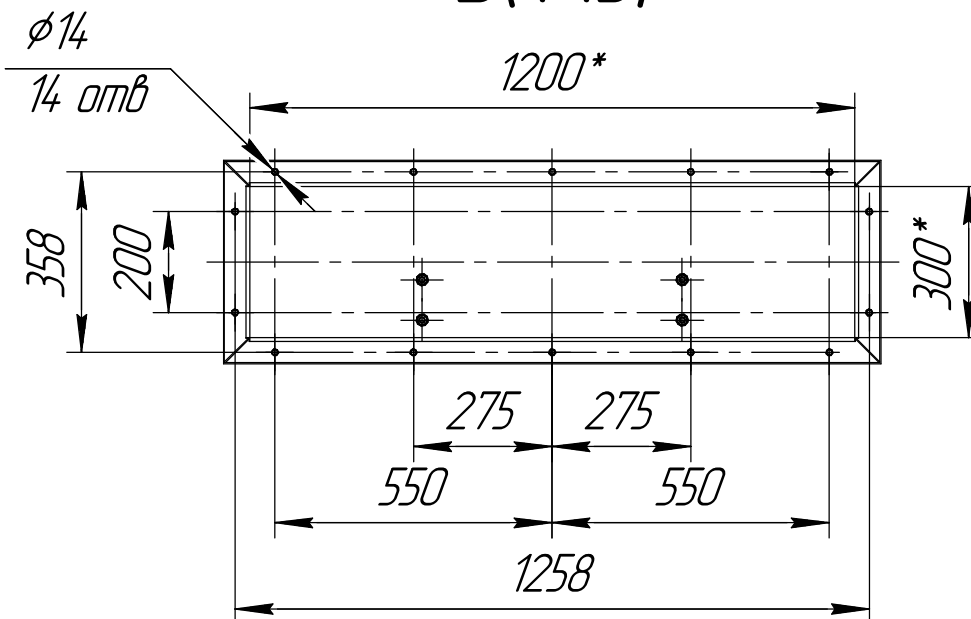


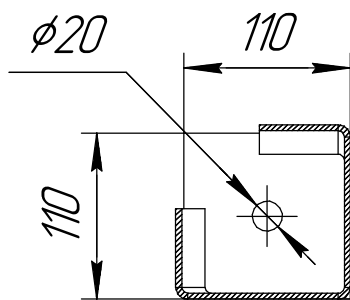
А(1:15)



Б(1:15)



В-В(1:5) 8 мест



1 *Размер для справок.
2 Масштаб (1:50).

Инд. № подл.	Подп. и дата
Взам. инв. №	Инв. № дюрл.
Подп. и дата	Подп. и дата

Изм.	Лист	№ докум.	Подп.	Дата	СРФ4Кх2 с шлюзовым затвором для выгрузки бункера	Лист
					Копировал	Формат А3