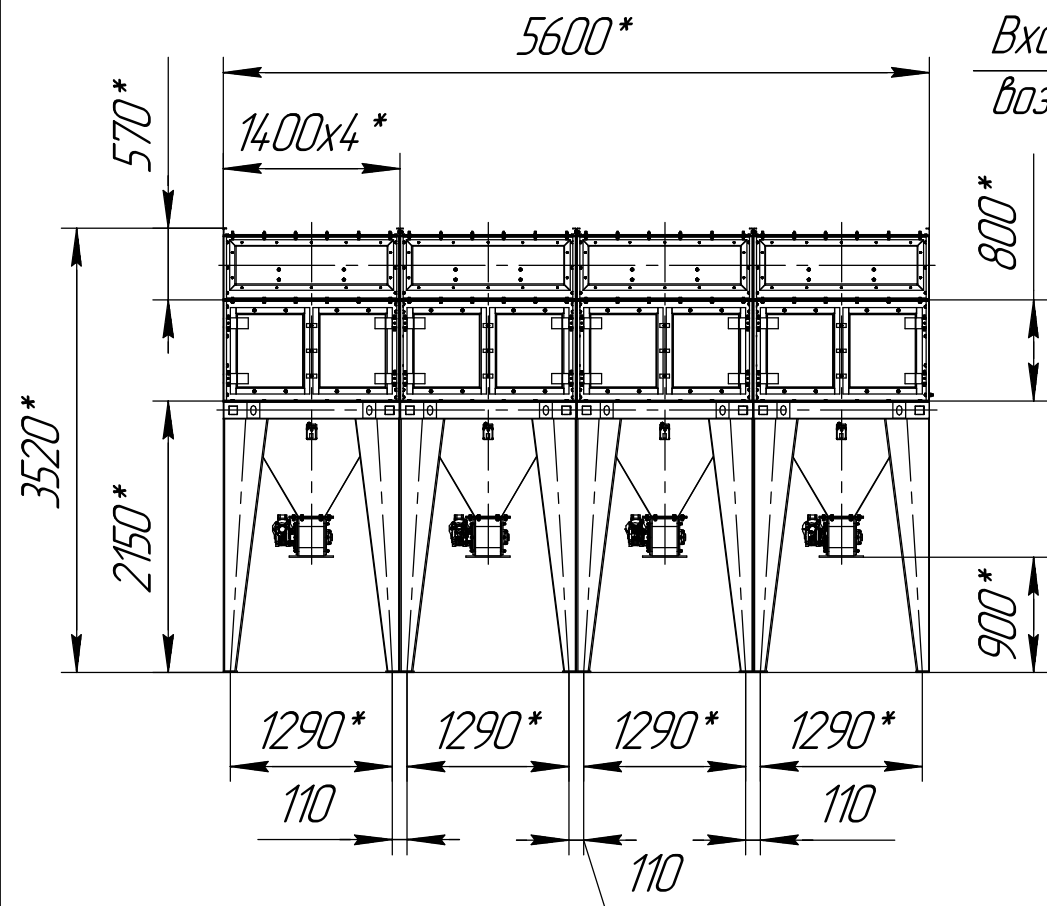
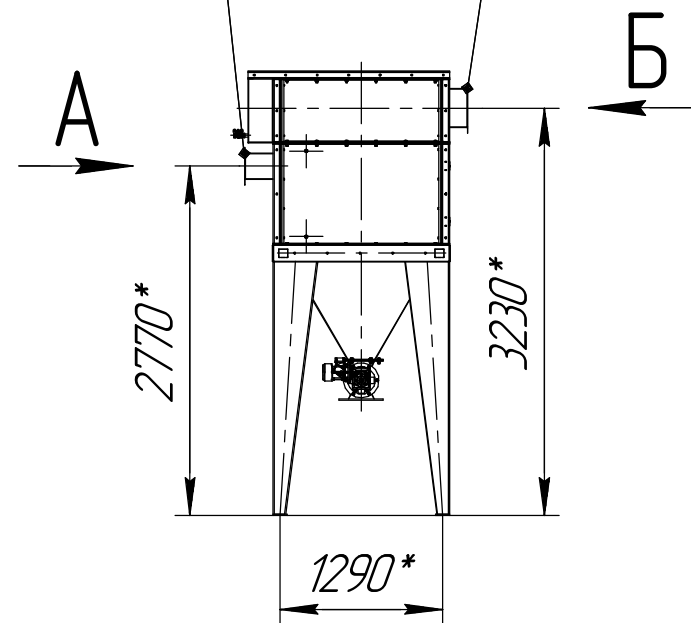


ՏՃԱՋԻՆԻՆԳ ՈՒՐ ԿՈՆՍՏՐԱԿՏԱՆԻ Չ ԴՆԿՆԻՓՈՒ

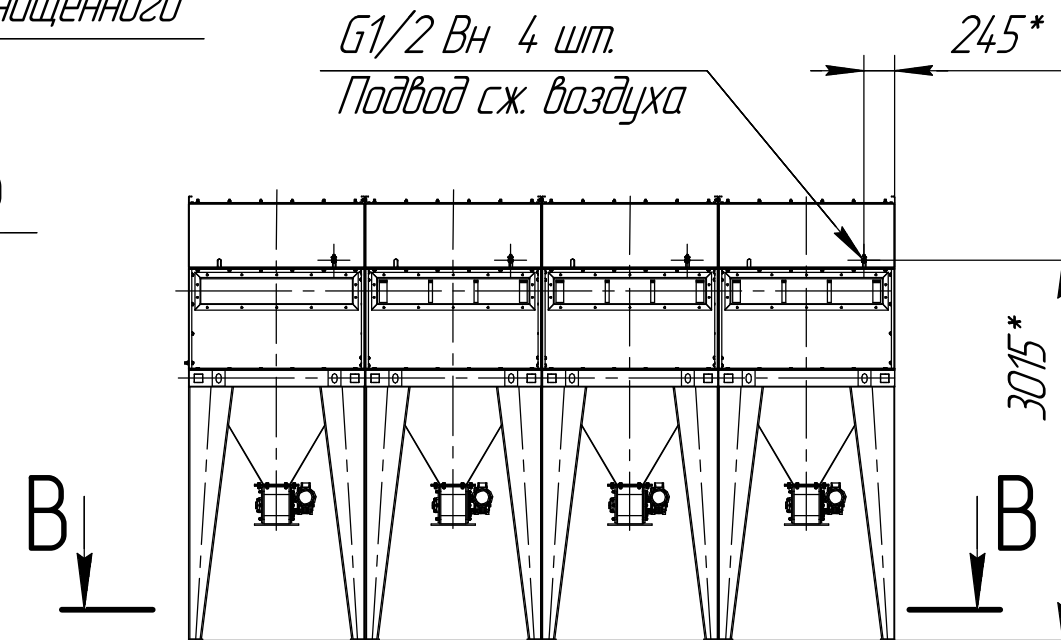


Вход загрязненного воздуха

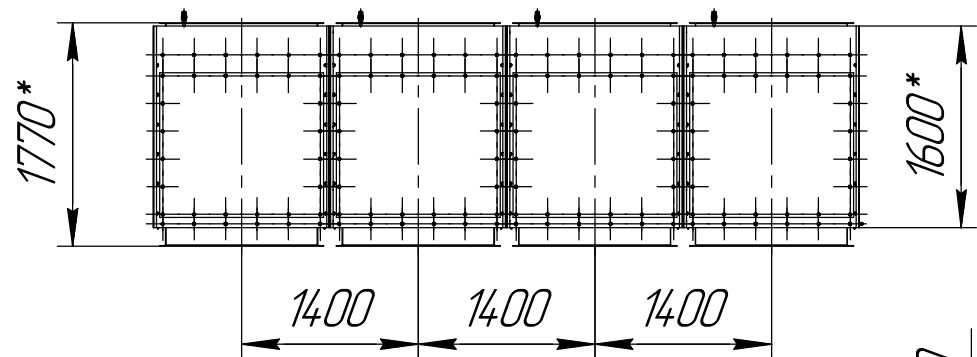
Выход очищенного воздуха



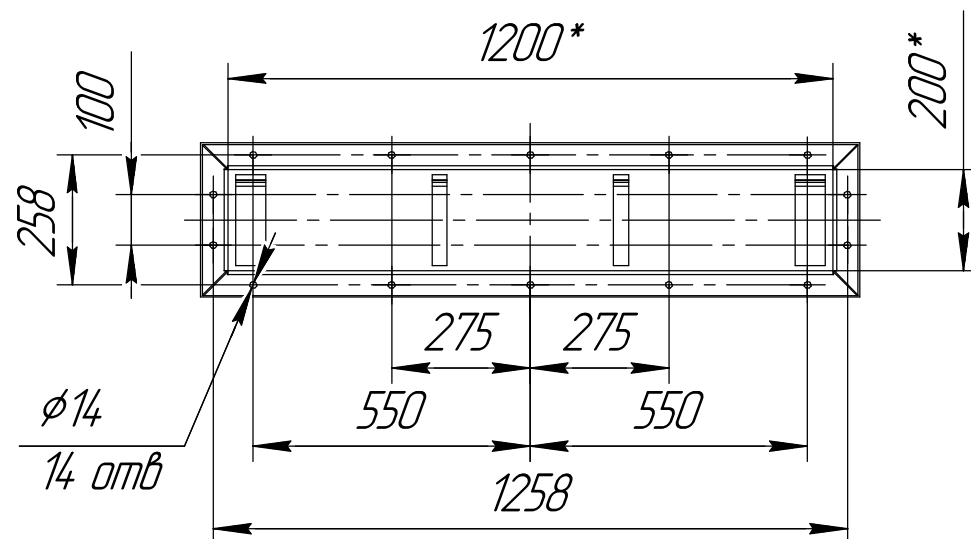
G1/2 Вн 4 шт.
Подвод сж. воздуха



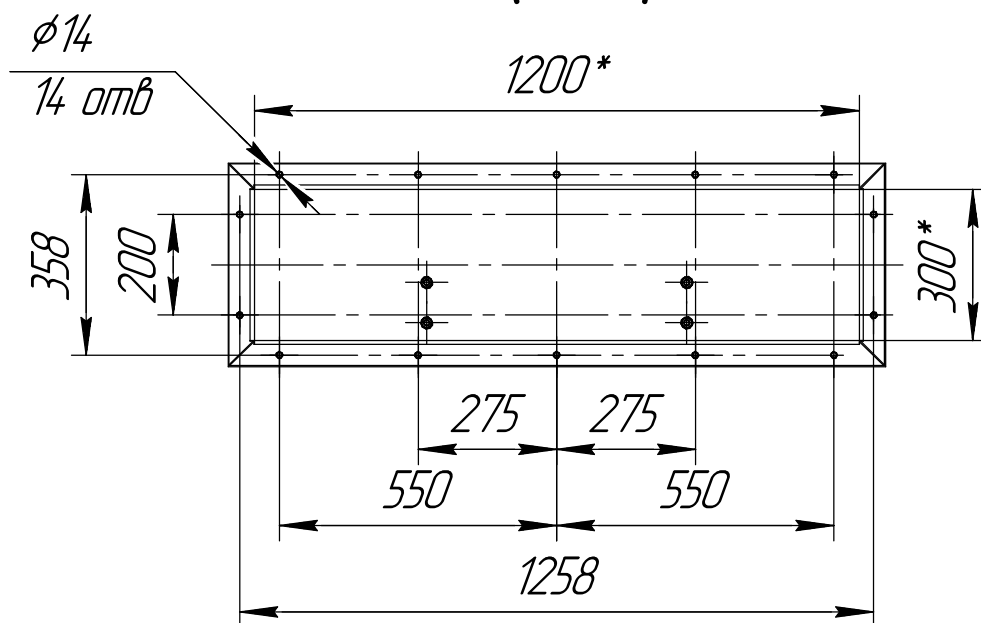
Инд. № подл.	Подп. и дата
Взам. инв. №	Инв. № дюрл.
Подп. и дата	



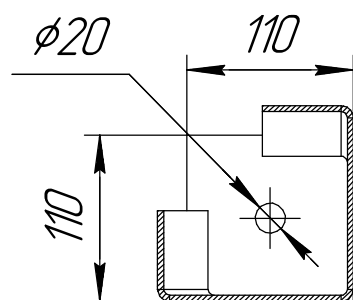
A(1:15)



B(1:15)



B-B(1:5) 16 мест



1 *Размер для справок.
2 Масштаб (1:60).

Изм.	Лист	№ докум.	Подп.	Дата	СРФ4Кх4 с шлюзовым затвором для выгрузки бункера	Лист
					Копировал	Формат А3