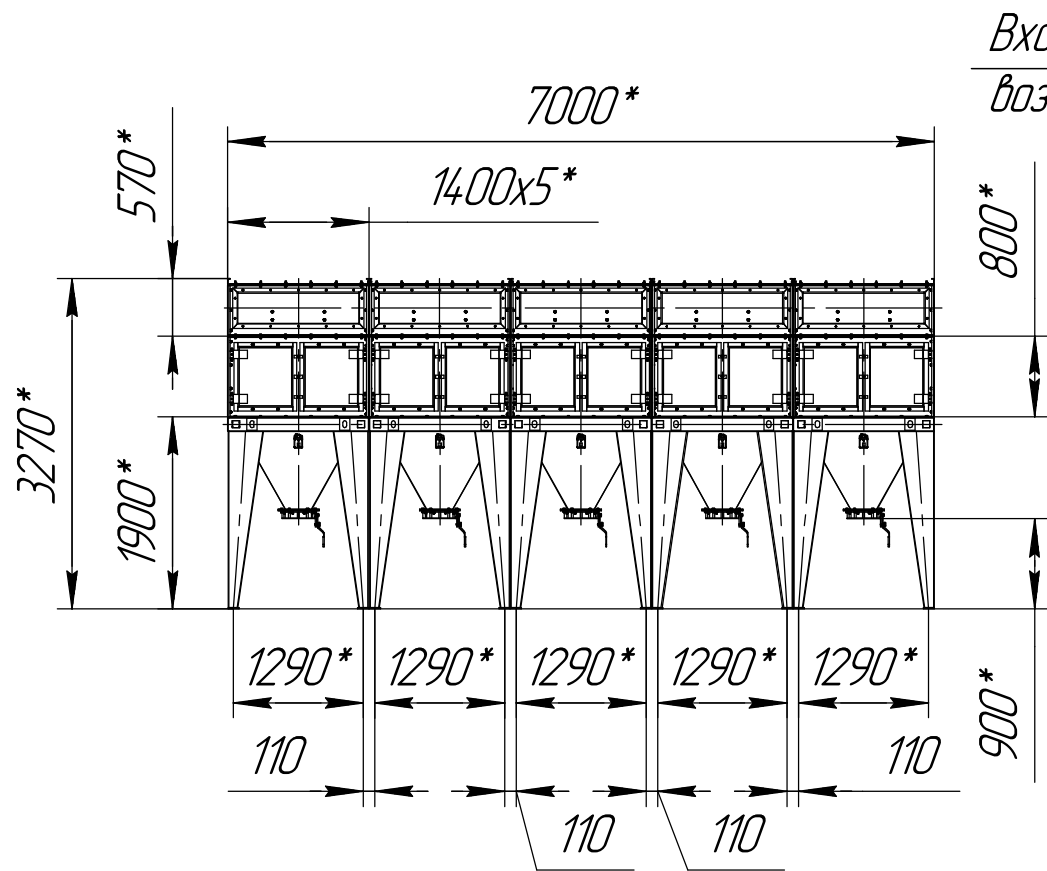
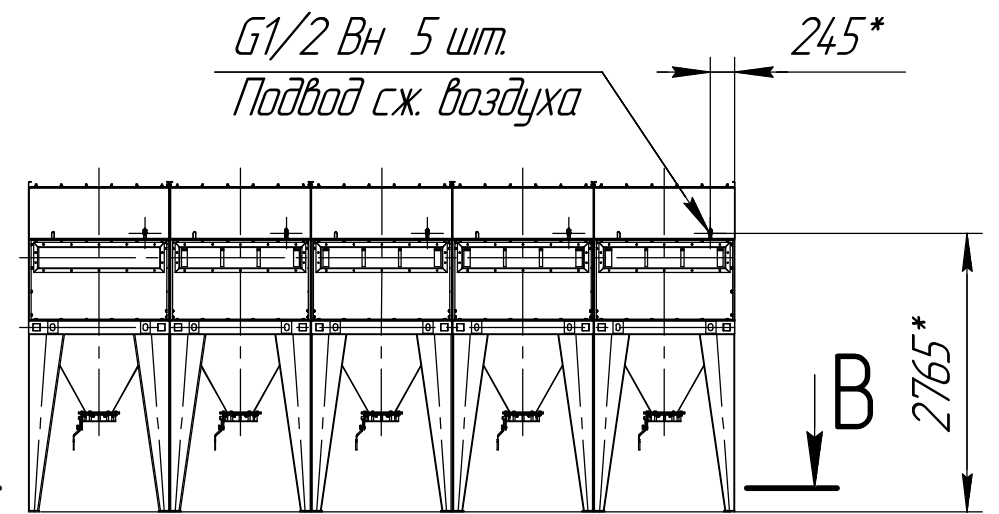
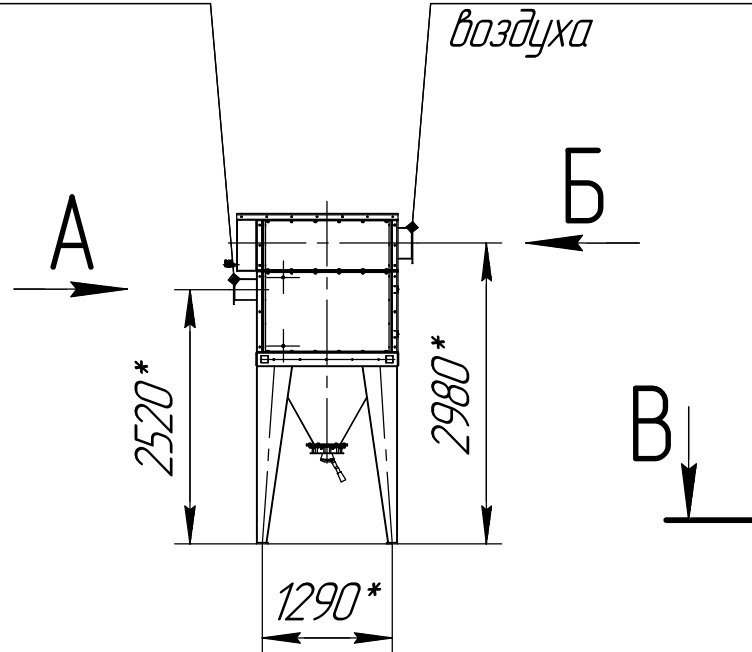


СРФ4Кх5 с ручным затвором для выгрузки бункера

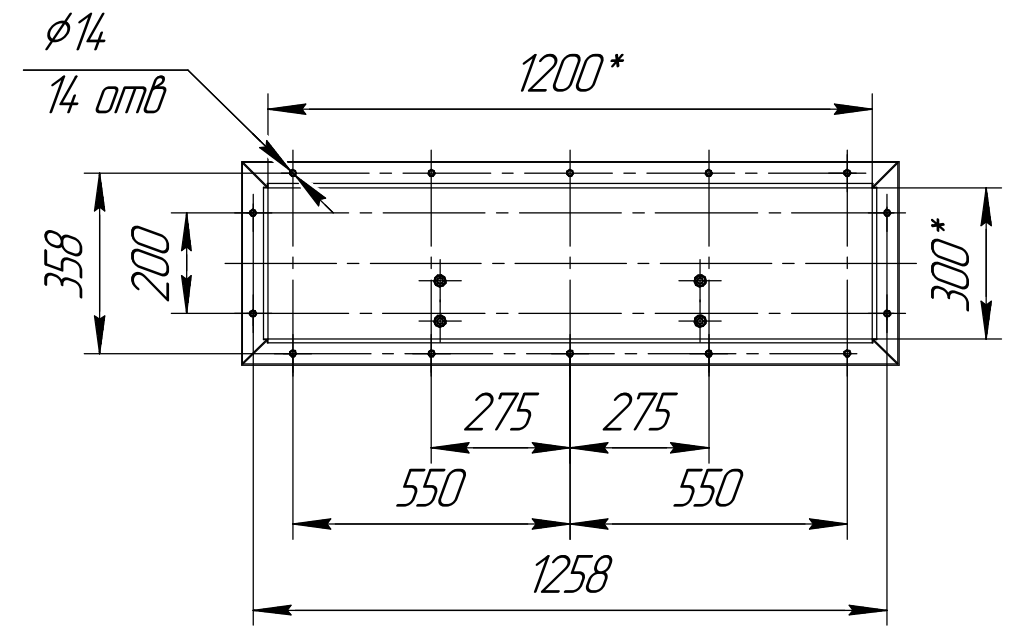


Вход загрязненного воздуха

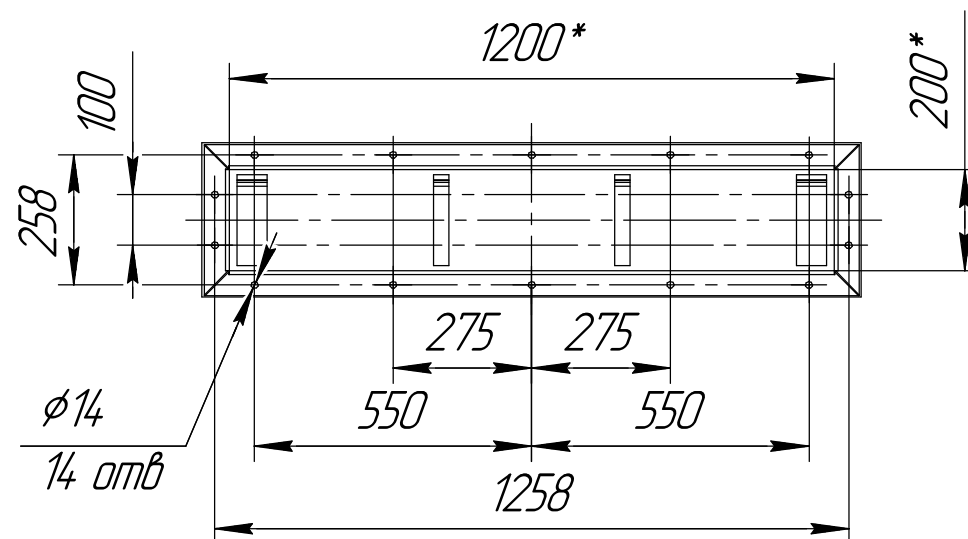
Выход очищенного воздуха



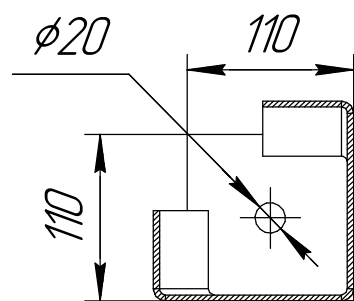
Б(1:15)



А(1:15)



В-В(1:5) 20 мест



1 *Размер для справок.
2 Масштаб (1:75).

Изм. № подл. Подл. и дата. Взам. инв. № Инв. № дюрл. Подл. и дата.

Изм.	Лист	№ докум.	Подл.	Дата	СРФ4Кх5 с ручным затвором для выгрузки бункера	Лист
					Копировал	Формат А3