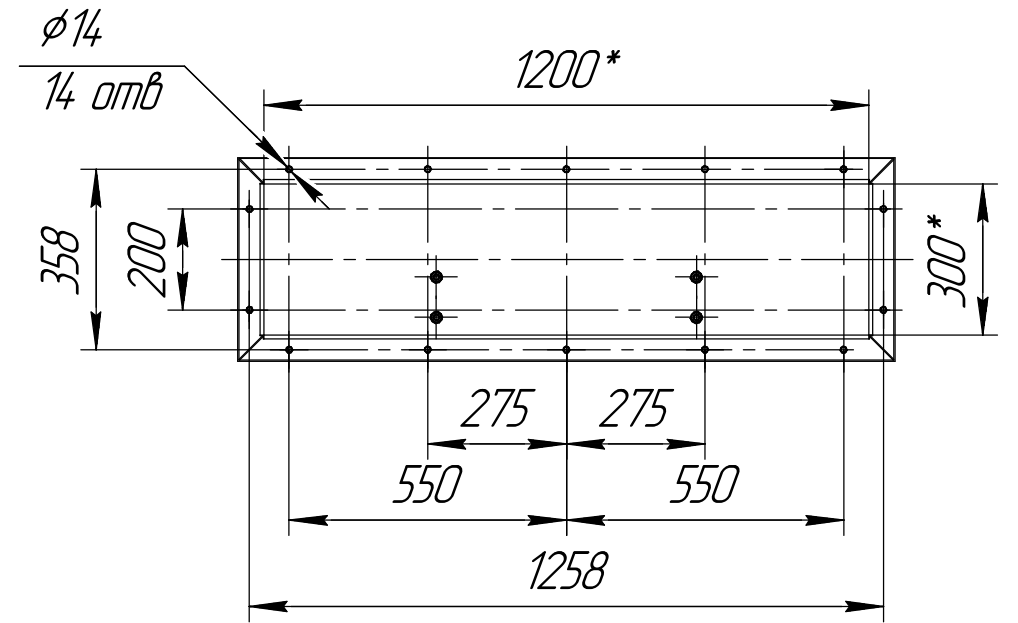
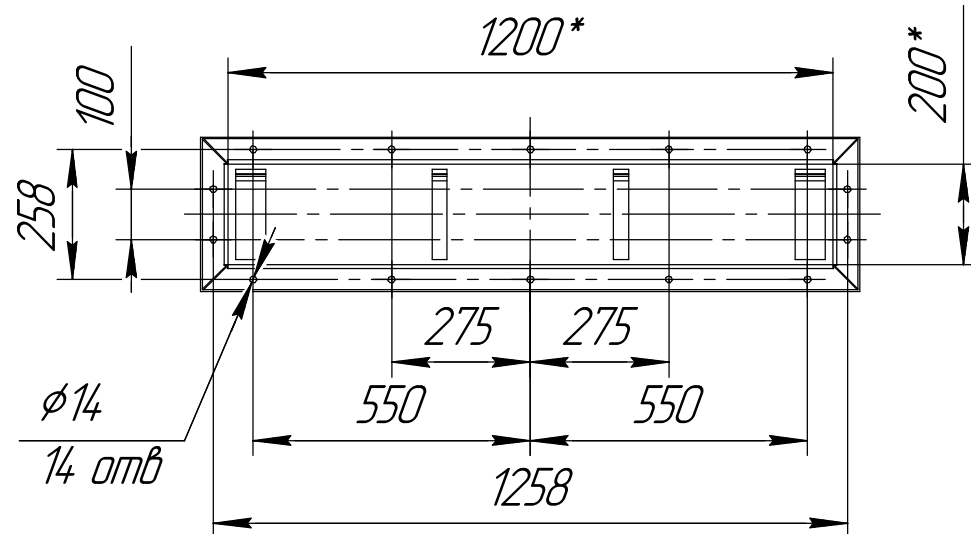


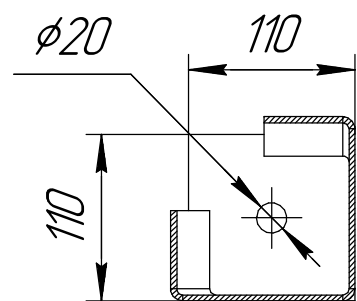
Б(1:15)



А(1:15)



В-В(1:5) 20 мест



1 *Размер для справок.
2 Масштаб (1:75).

Инд. № подл.	Подп. и дата
Взам. инв. №	Подп. и дата
Инв. № дюрл.	Подп. и дата

Изм.	Лист	№ докум.	Подп.	Дата	СРФ4Кх5 с шиловым затвором для выгрузки бункера	Лист
------	------	----------	-------	------	---	------