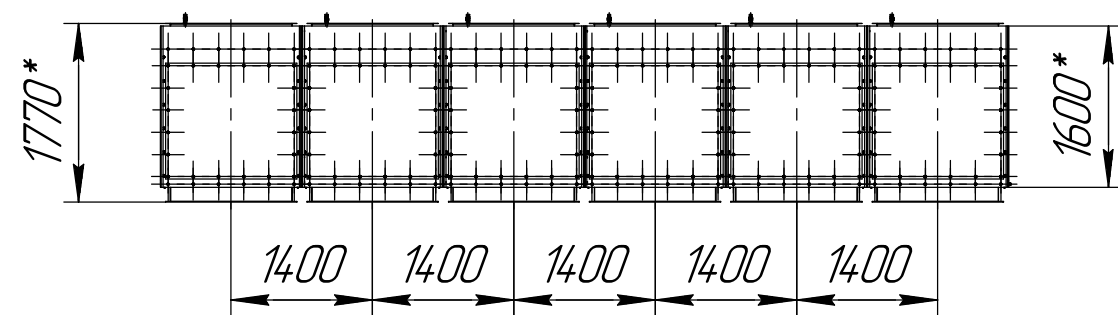
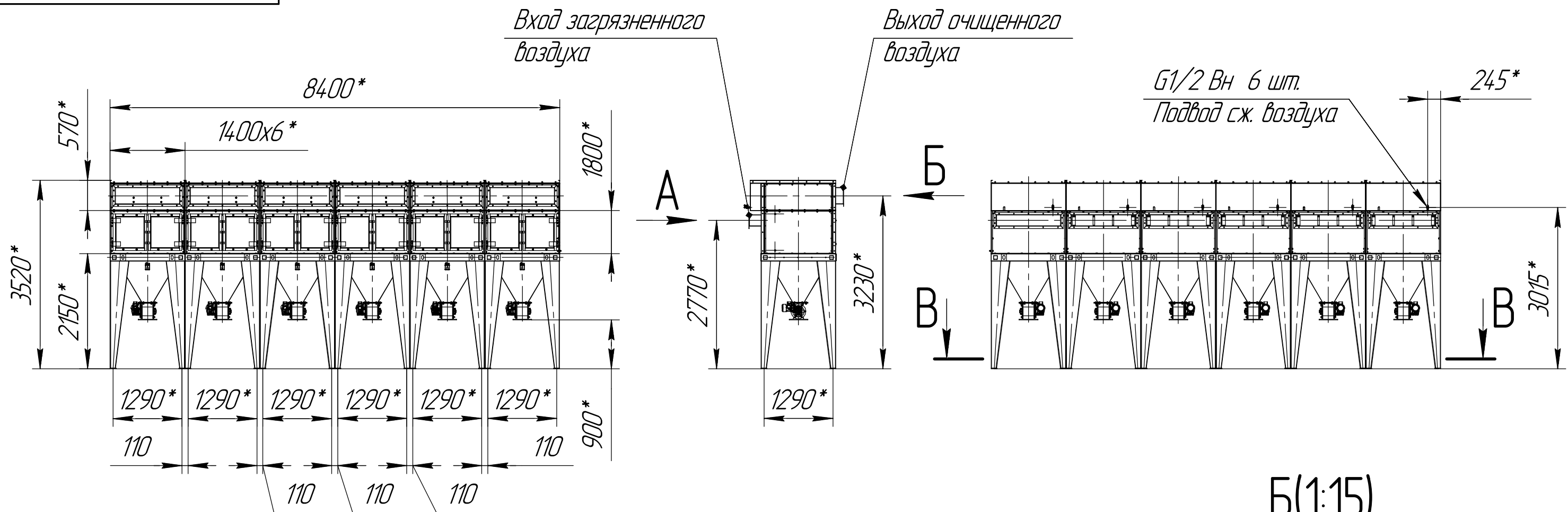
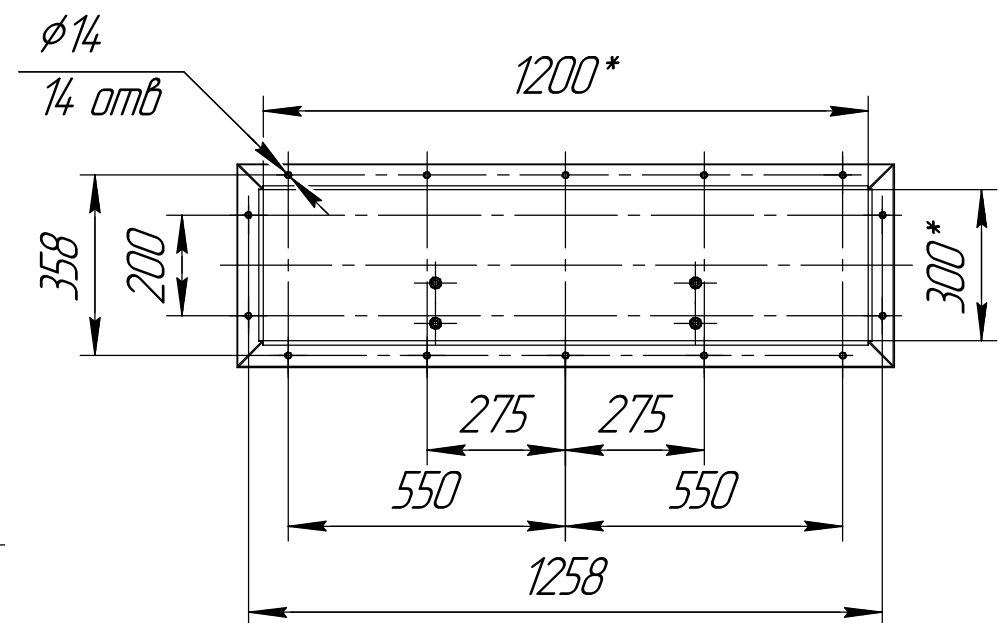


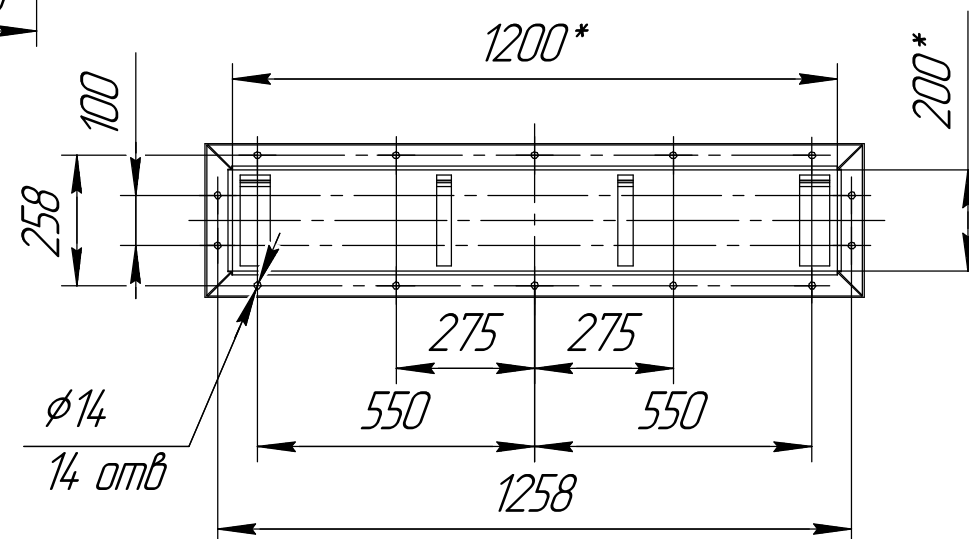
СРФ4Кх6 с шлюзовым затвором для выгрузки бункера



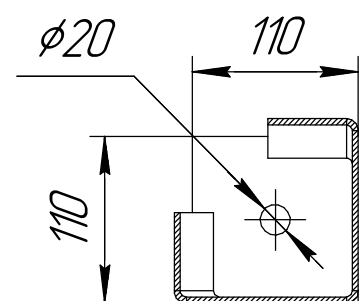
Б(1:15)



А(1:15)



В-В(1:5) 24 места



1 *Размер для справок.
2 Масштаб (1:75).

Изм. № подл. Подл. и дата. Взам. инв. №. Инв. № дюрл. Подл. и дата.

| | | | | | | |
|------|------|----------|-------|------|--|-----------|
| Изм. | Лист | № докум. | Подл. | Дата | СРФ4Кх6 с шлюзовым затвором для выгрузки бункера | Лист |
| | | | | | Копировал | Формат А3 |