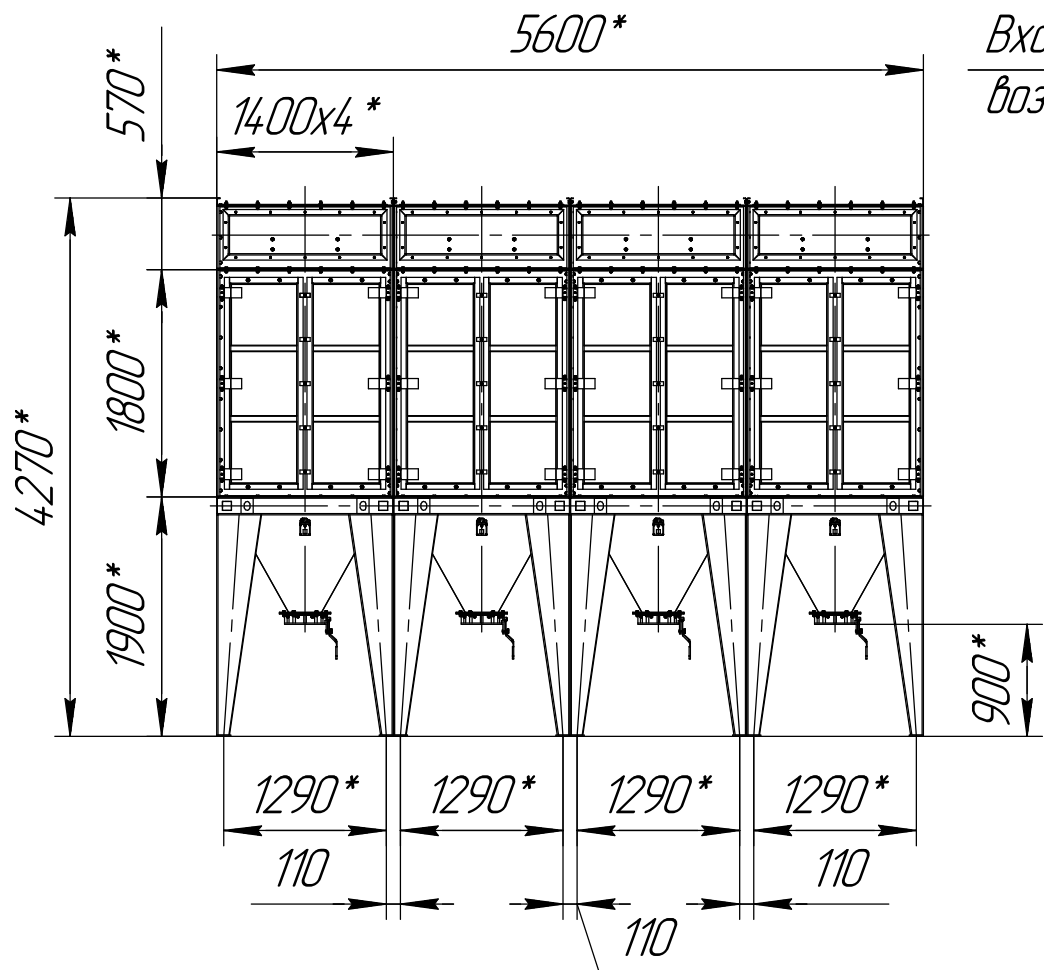


СДАЖИЊА ПУЖЕЊИЗИЊУ ВУР ВОДОУШЕ ИЧАЊИЊА Д ЧУЧУФУД



Вход загрязненного воздуха

Выход очищенного воздуха

G1/2 Вн 4 шт.  
Подвод с.ж. воздуха

245\*

A

Б

B

B

3520\*

3985\*

1290\*

3765\*

1290\*

1290\*

1290\*

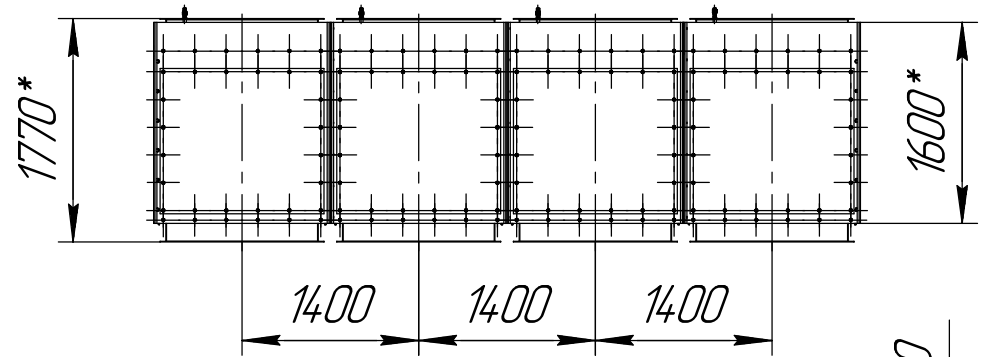
1290\*

110

110

110

Б(1:15)



A(1:15)

φ14

14 отв

1200\*

358

200

300\*

275

275

550

550

1258

В-В(1:5) 16 мест

φ20

110

110

258

φ14

14 отв

275

275

550

550

1258

1 \*Размер для справок.  
2 Масштаб (1:60).

|              |              |
|--------------|--------------|
| Инд. № подл. | Подп. и дата |
| Взам. инв. № | Инв. № дубл. |
| Подп. и дата | Подп. и дата |

|      |      |          |       |      |   |           |
|------|------|----------|-------|------|---|-----------|
| Изм. | Лист | № докум. | Подп. | Дата | СРФ4x4 с ручным затвором для выгрузки бункера | Лист      |
|      |      |          |       |      | Копировал                                     | Формат А3 |