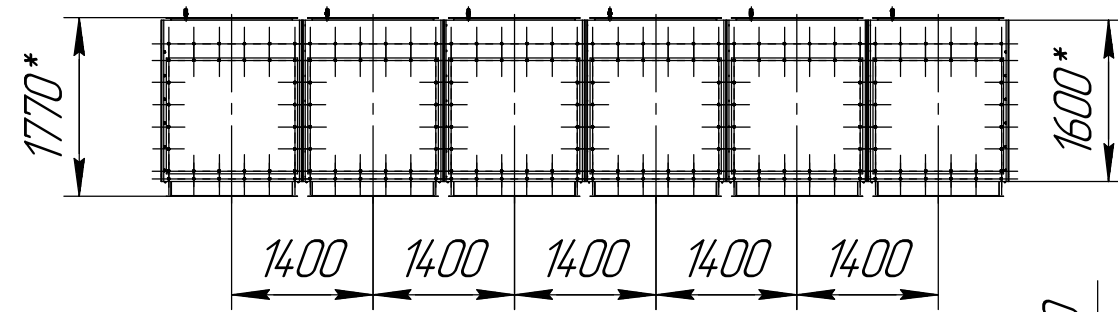
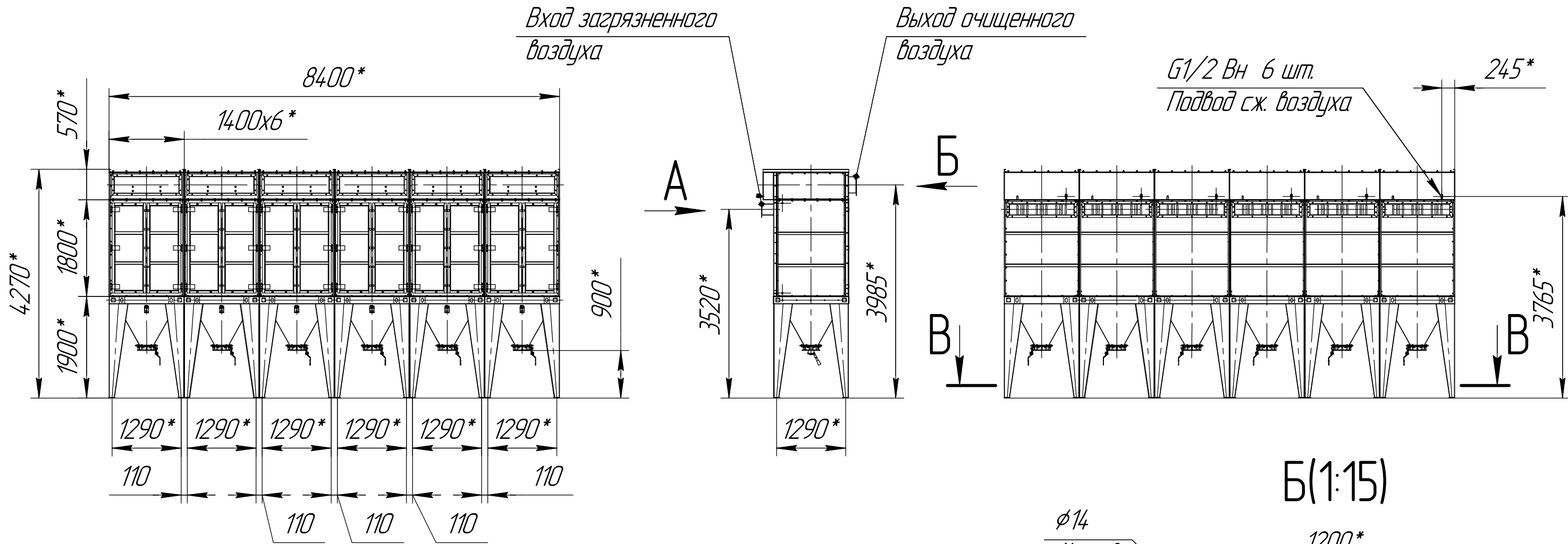
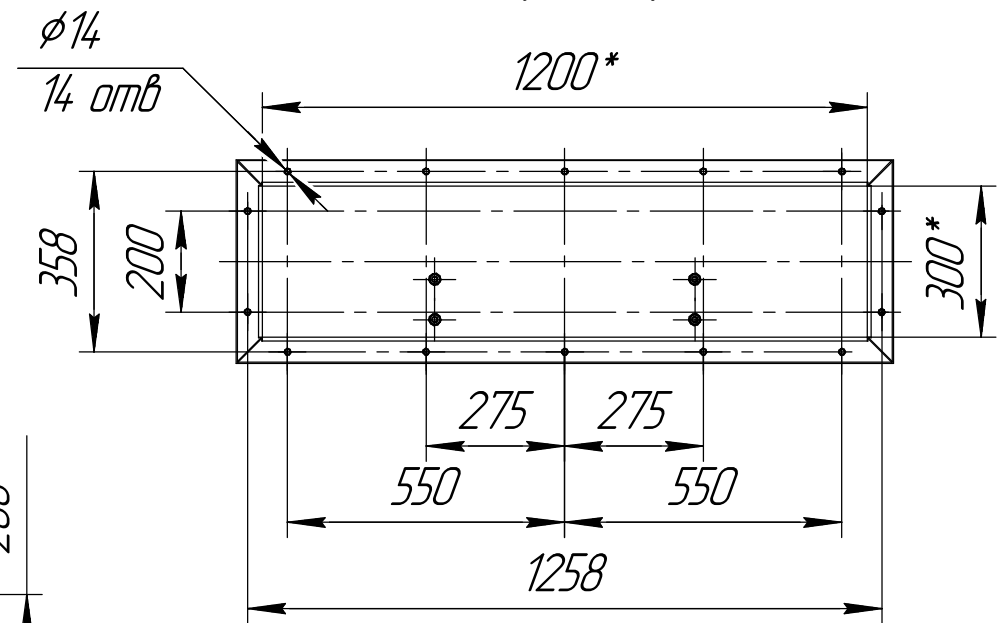
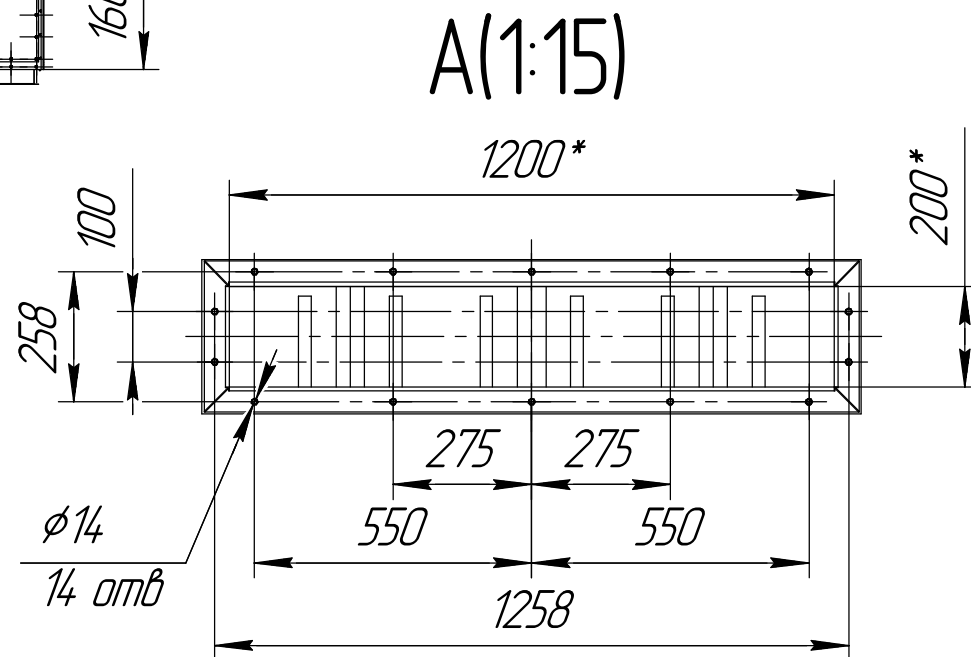
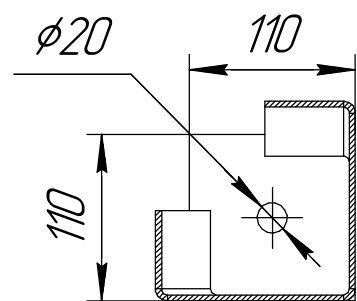


СРФ4х6 с ручным затвором для выгрузки бункера



B-B(1:5) 24 места



1 *Размер для справок.
2 Масштаб (1:75).

Инв. № подл.	Подп. и дата
Взам. инв. №	Инв. № дубл.
Подп. и дата	Подп. и дата

Изм.	Лист	№ докум.	Подп.	Дата	СРФ4х6 с ручным затвором для выгрузки бункера	Лист
------	------	----------	-------	------	---	------

Копировал

Формат А3