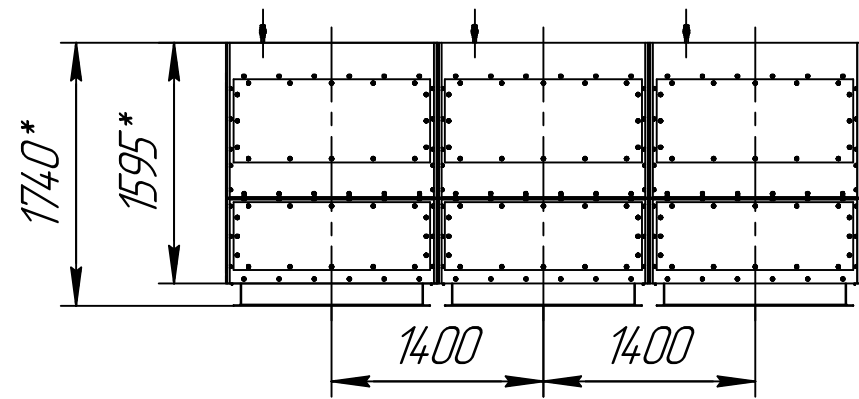
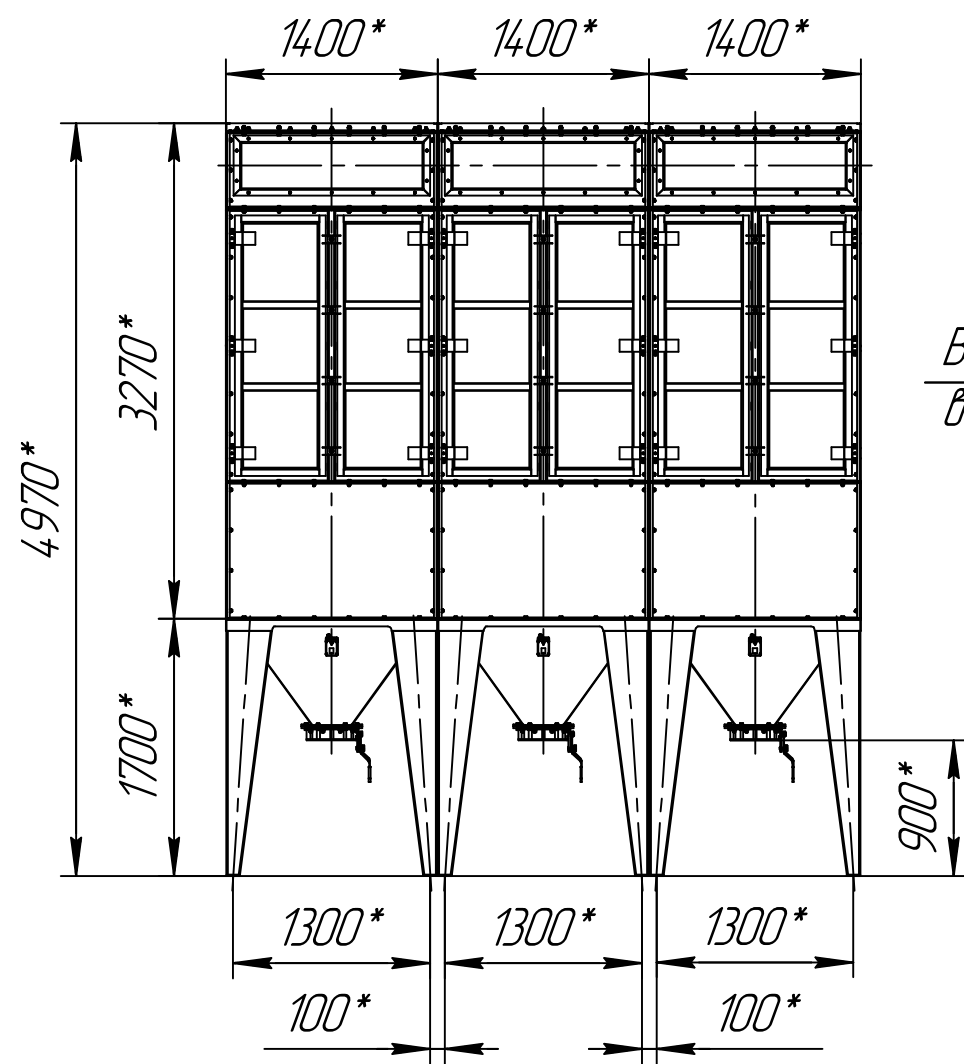
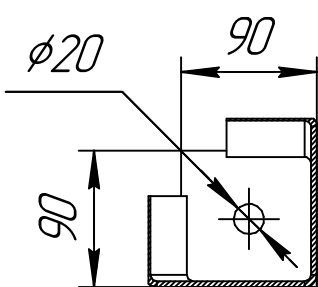


СРФ5КРХ с дисковыми затворами для выгрузки бункеров



В-В(1:5) 12 мест



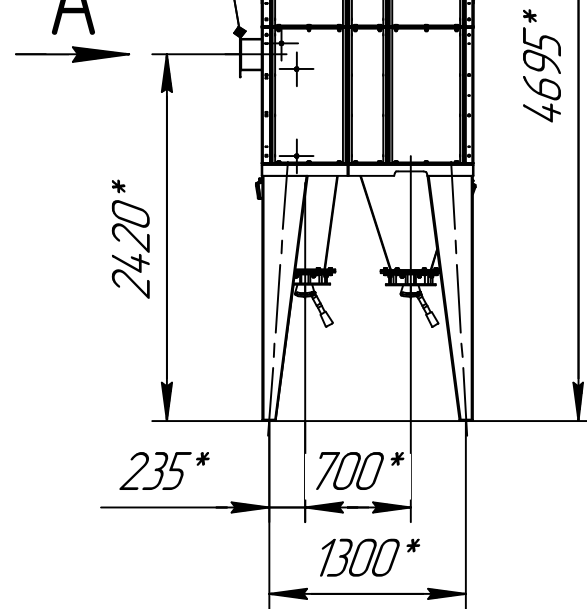
Выход очищенного воздуха

G1/2 Вн 3шт
Подвод с.ж. воздуха

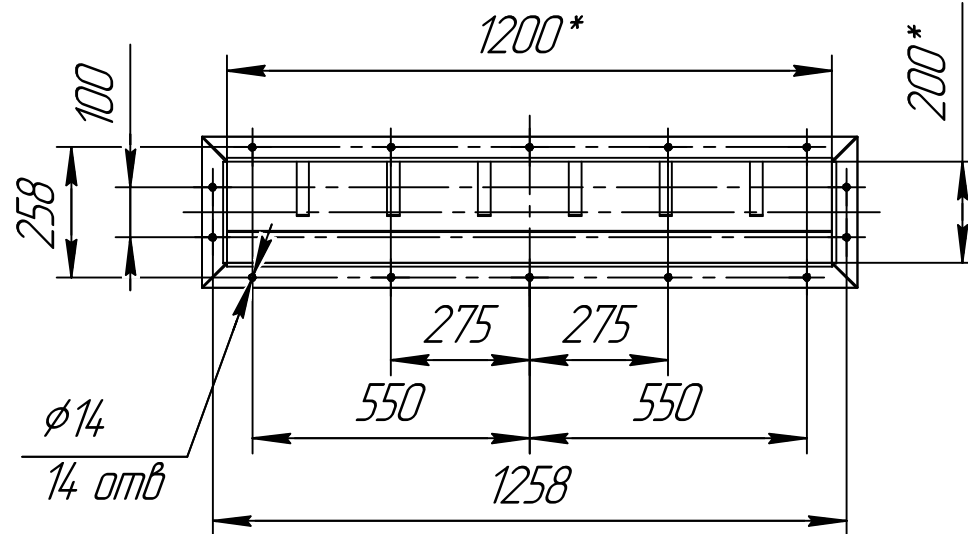
Вход загрязненного воздуха

A

Б



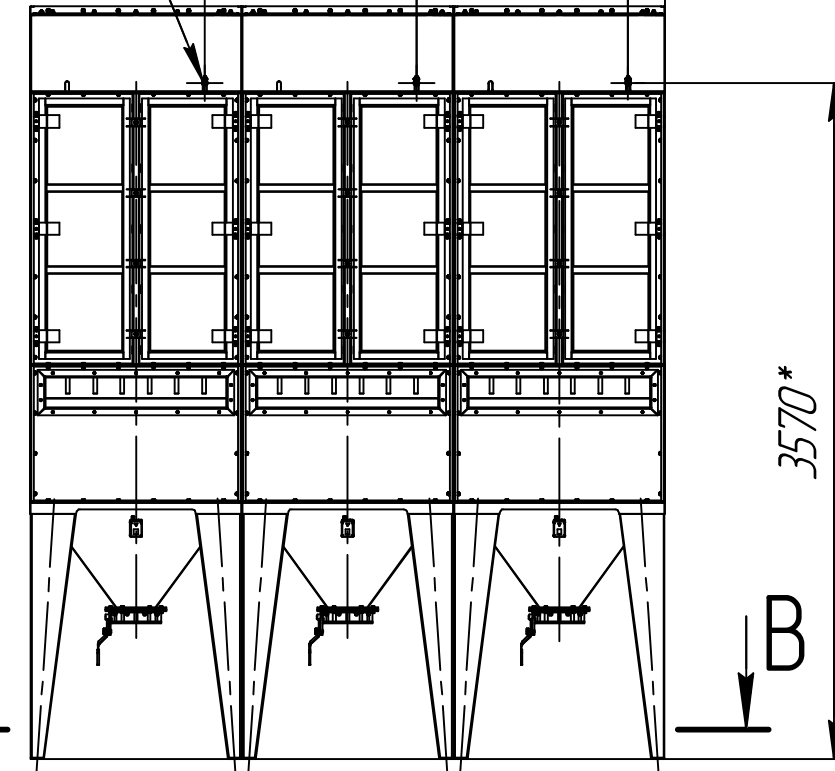
A(1:15)



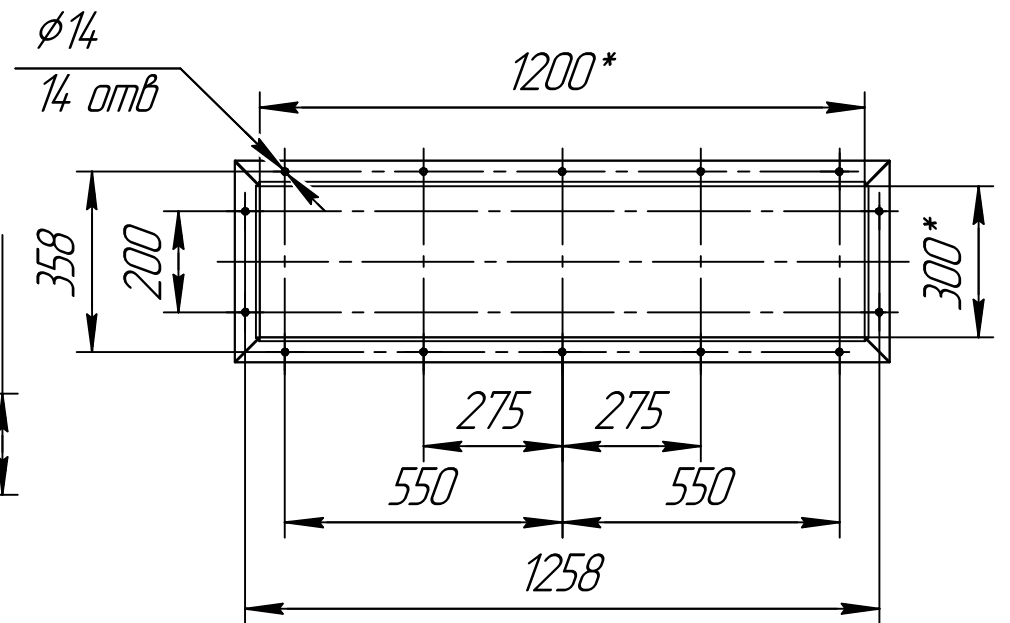
1400* 1400* 245*

B

B



Б(1:15)



1 *Размер для справок.
2 Масштаб (1:50).

Данный чертеж не связывает обязательства Производителя. Поскольку основные характеристики оборудования остаются неизменными, Производитель сохраняет за собой право вносить любые модификации в узлы, детали и приспособления, как он считает необходимым для совершенствования оборудования для нужд производства или маркетинга, без предварительного уведомления и без обязательства обновления чертежей во время внесения модификаций.

Изм. Лист № докум. Подп. Дата

СРФ5КРХ с дисковыми затворами для выгрузки бункеров

Лист

Копировал

Формат А3