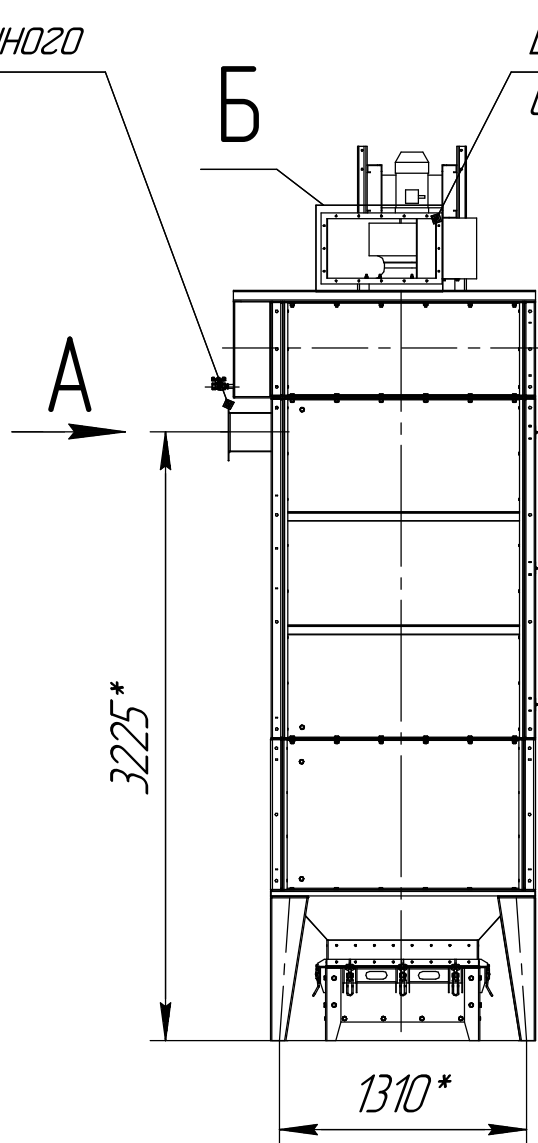
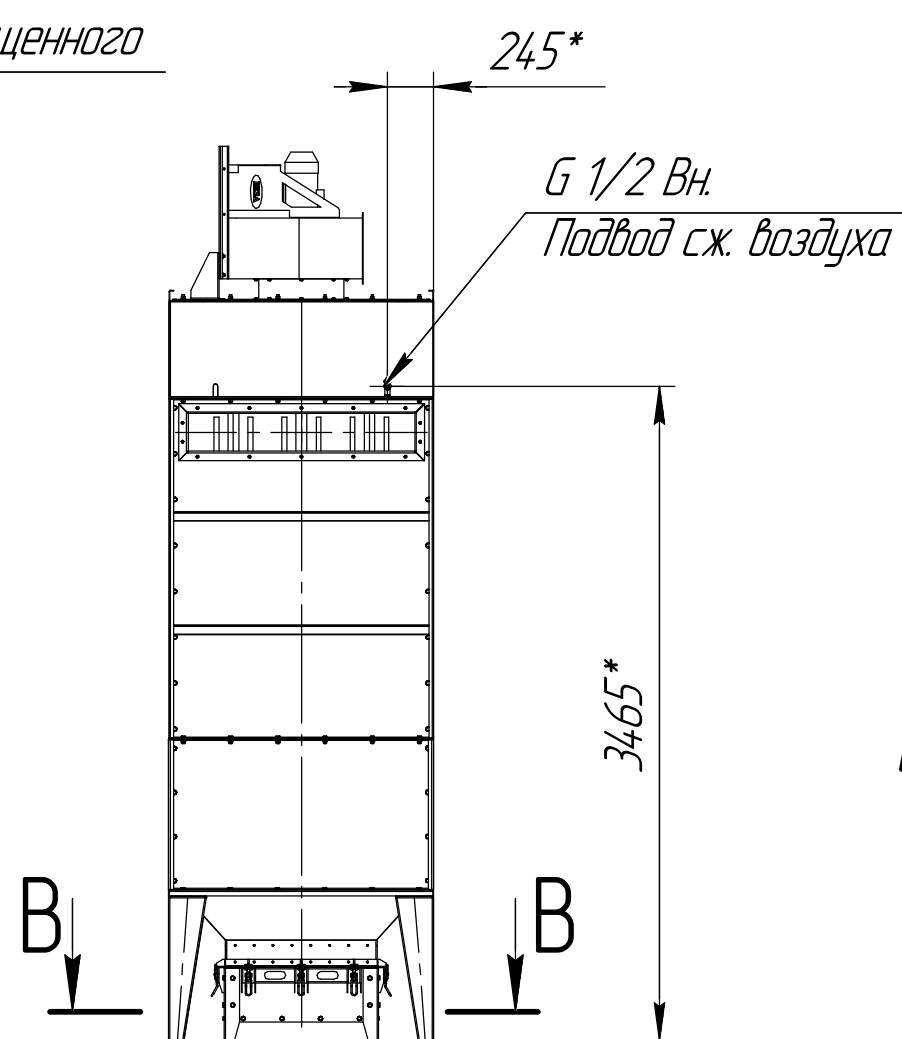


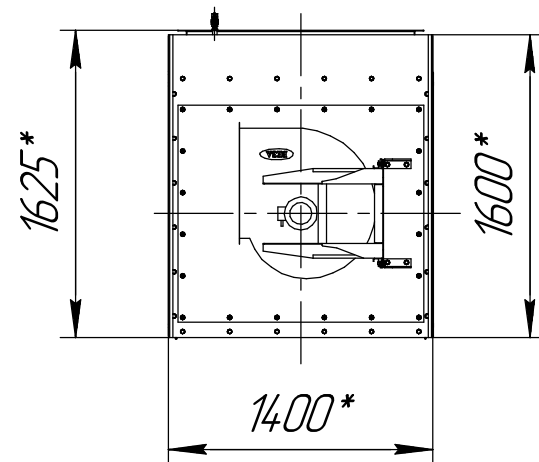
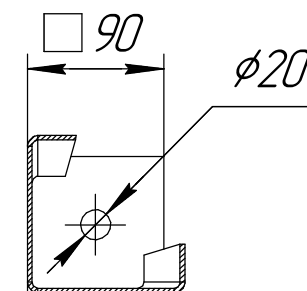
Вход загрязненного воздуха



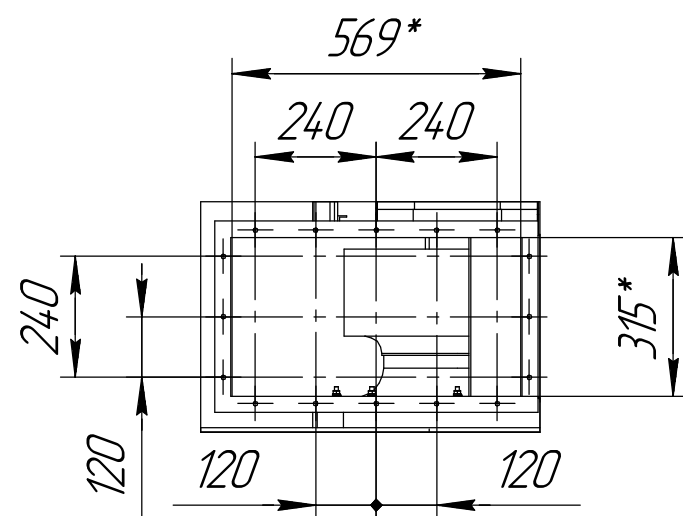
Выход очищенного воздуха



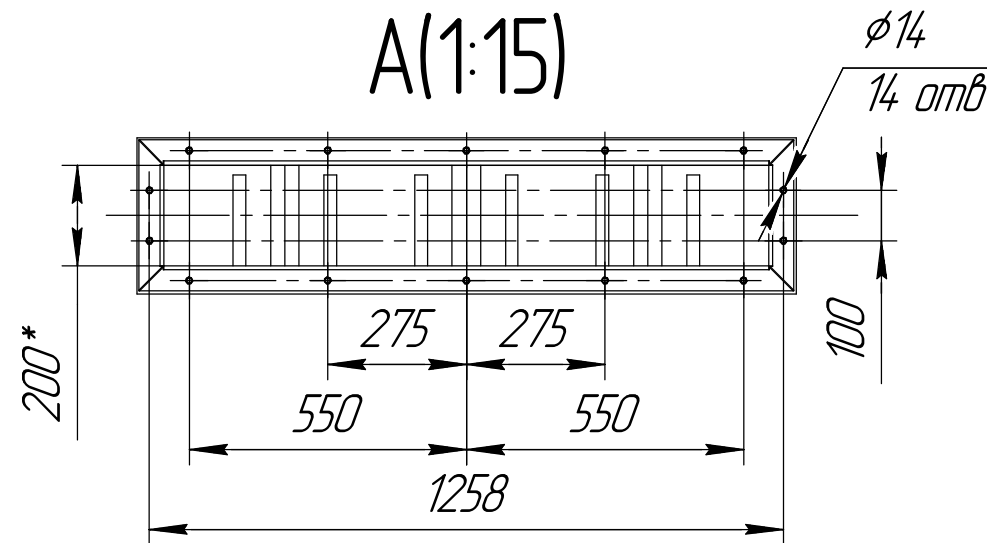
В-В(1:5)  
4 места



Б(1:15)



А(1:15)



1 Размеры для справок.  
2 Масштаб (1:40).

Инв. № подл.	Подп. и дата
Взам. инв. №	Подп. и дата
Инв. № дораб.	Подп. и дата

Изм.	Лист	№ докум.	Подп.	Дата	СРФ8-ВЕНТ с выдвижным ящиком	Лист
------	------	----------	-------	------	------------------------------	------