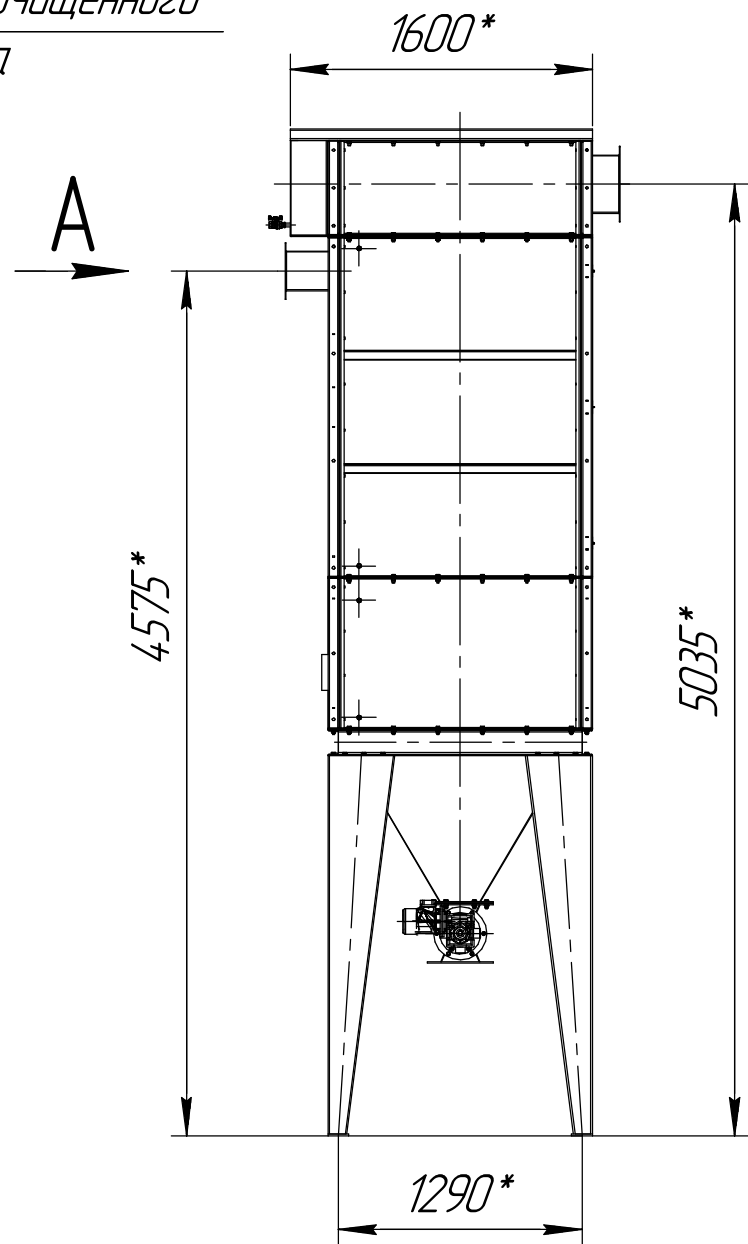
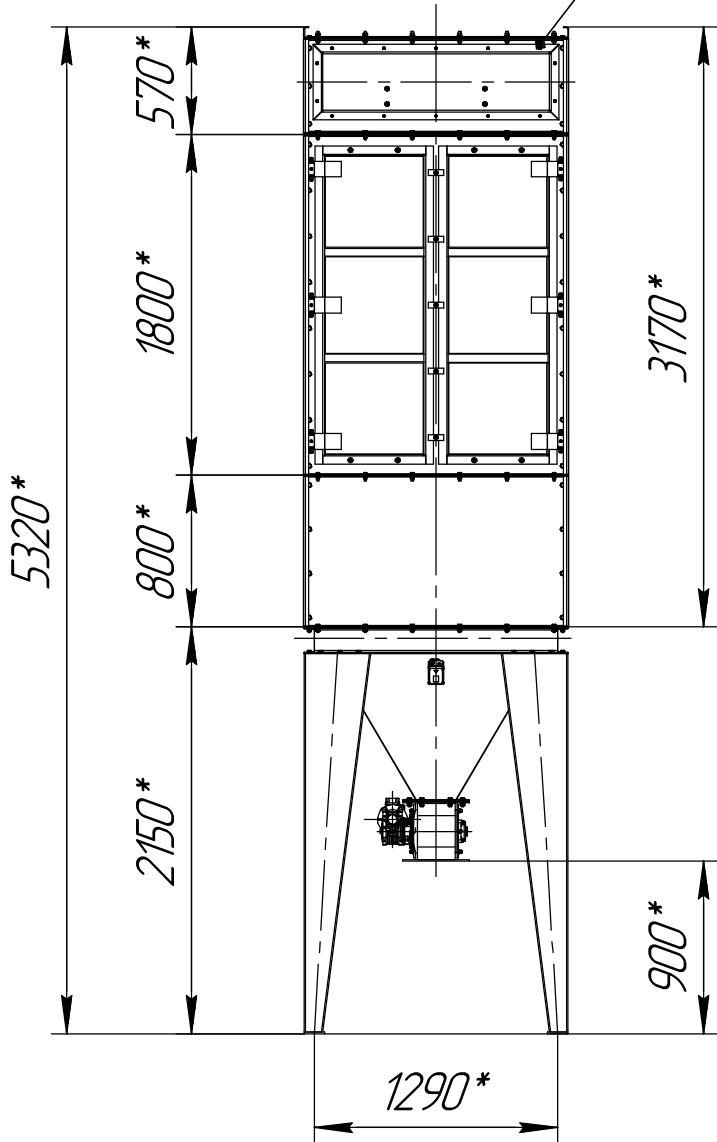


СРФ8 с шлюзовым затвором для выгрузки бункера

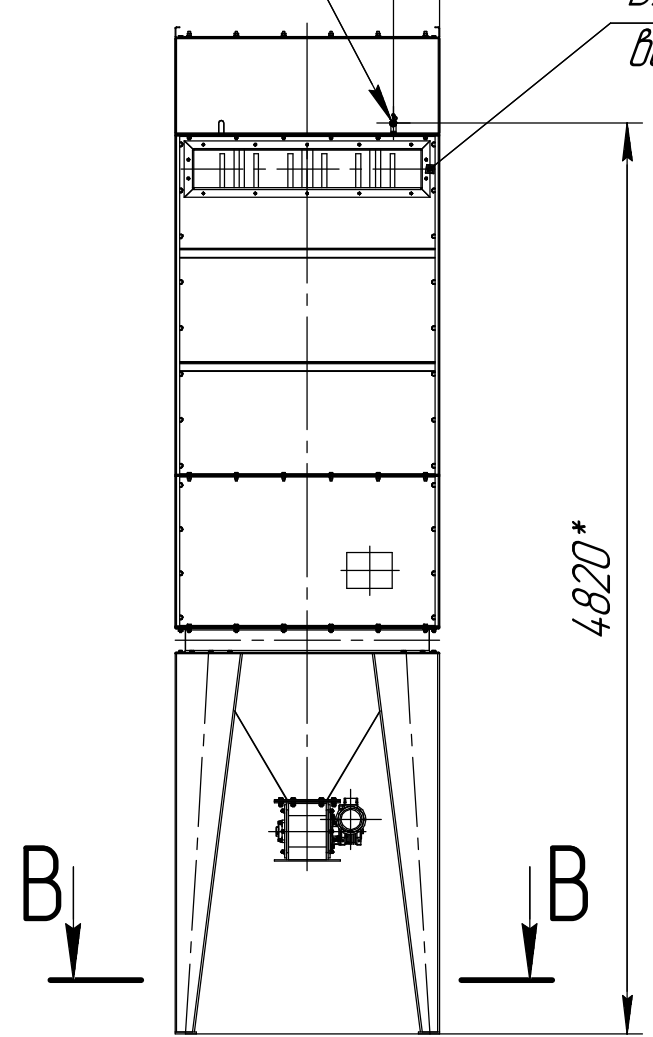
Выход очищенного воздуха



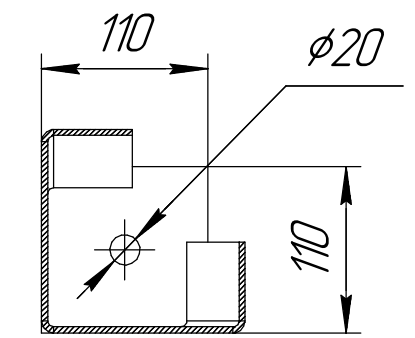
G1/2 Вн
Подвод с.ж. воздуха

245*

Вход загрязненного воздуха



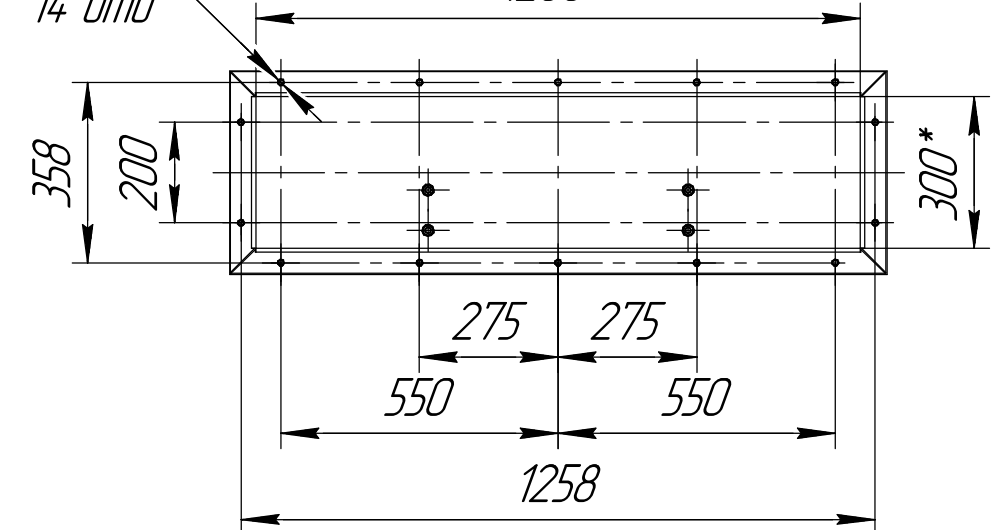
B-B(1:5)



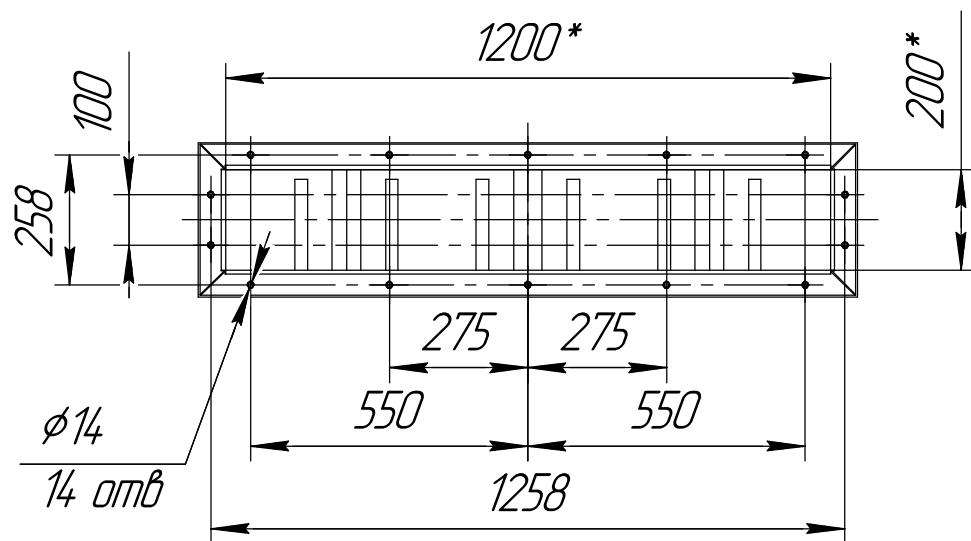
B(1:15)

$\phi 14$
14 отв

1200*



A(1:15)



1 *Размер для справок.
2 Масштаб (1:40).

Инд. № подл.	Подп. и дата
Взам. инв. №	Инв. № д/л
Подп. и дата	Подп. и дата

Изм.	Лист	№ докум.	Подп.	Дата
------	------	----------	-------	------

СРФ8 с шлюзовым затвором для выгрузки бункера

Лист

Копировал

Формат А3