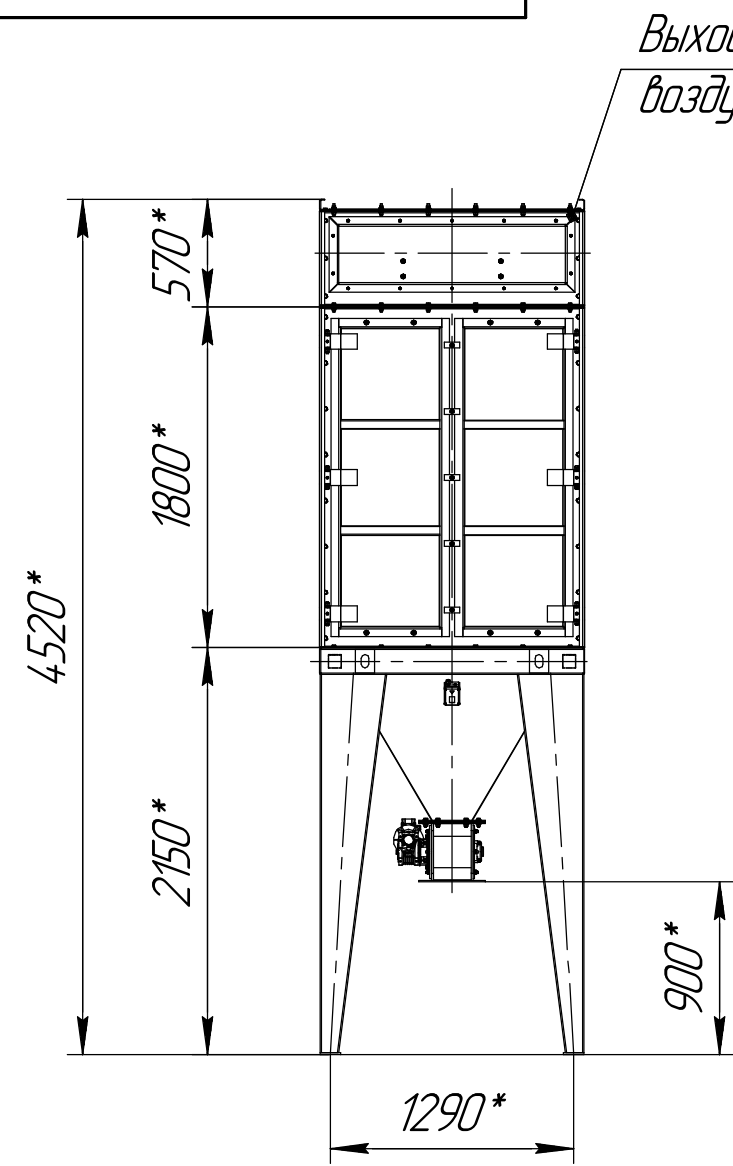
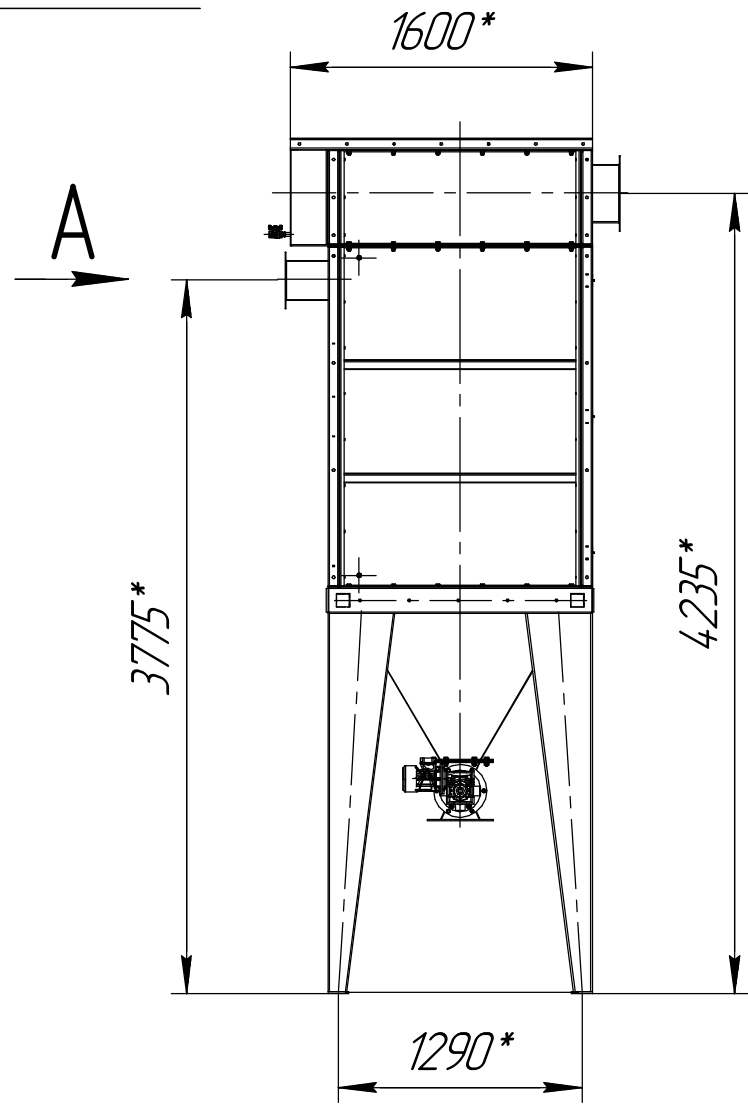


СРФ8К с шлюзовым затвором для выгрузки бункера



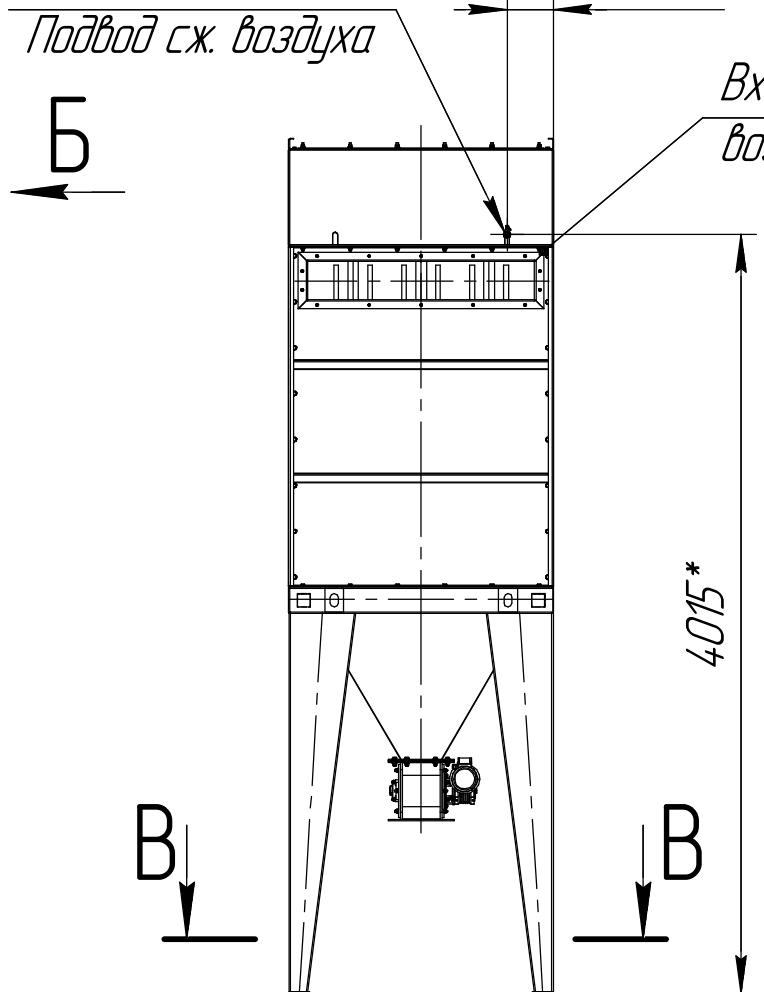
Выход очищенного воздуха

A



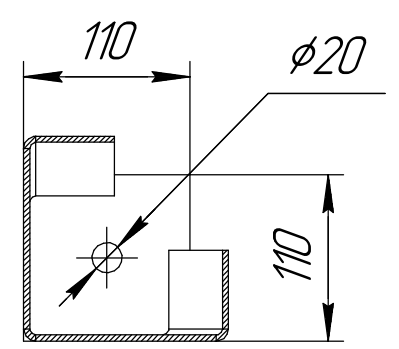
G1/2 Вн
Подвод сж. воздуха

Б

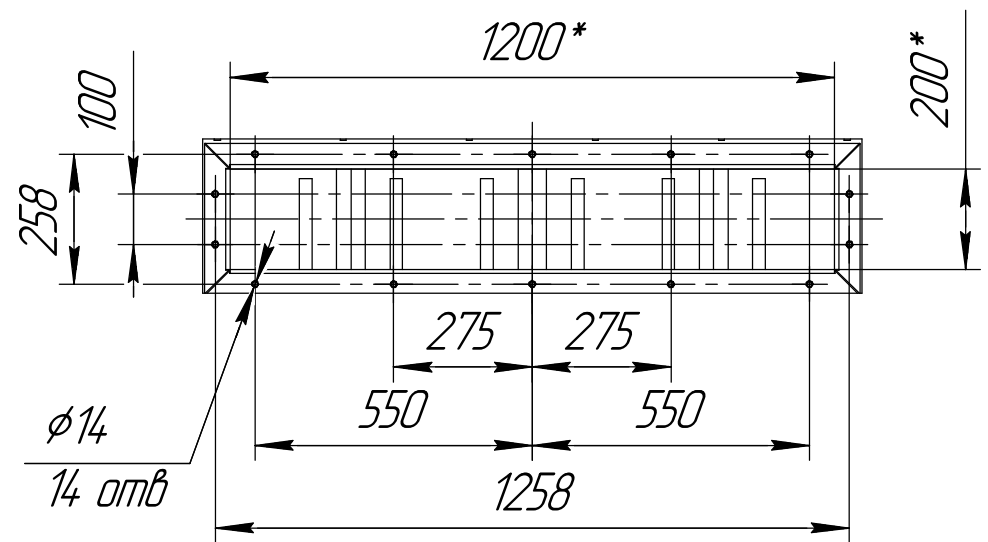
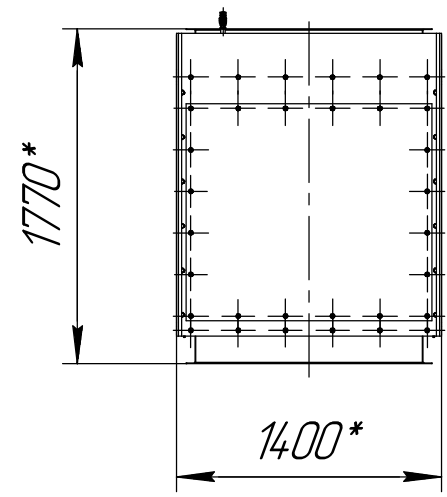


Вход загрязненного воздуха

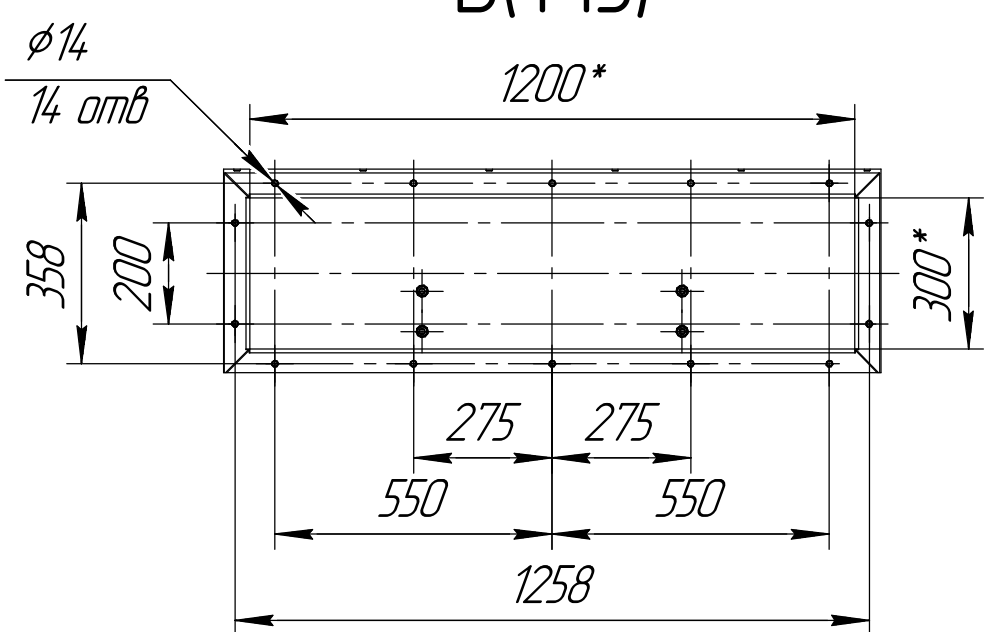
В-В(1:5)
4 места



A(1:15)



Б(1:15)



1 *Размер для справок.
2 Масштаб (1:40).

Инд. № подл.	Подп. и дата	Взам. инв. №	Инд. № дюрл.	Подп. и дата

Изм.	Лист	№ докум.	Подп.	Дата	СРФ8К с шлюзовым затвором для выгрузки бункера	Лист
					Копировал	
Формат А3						