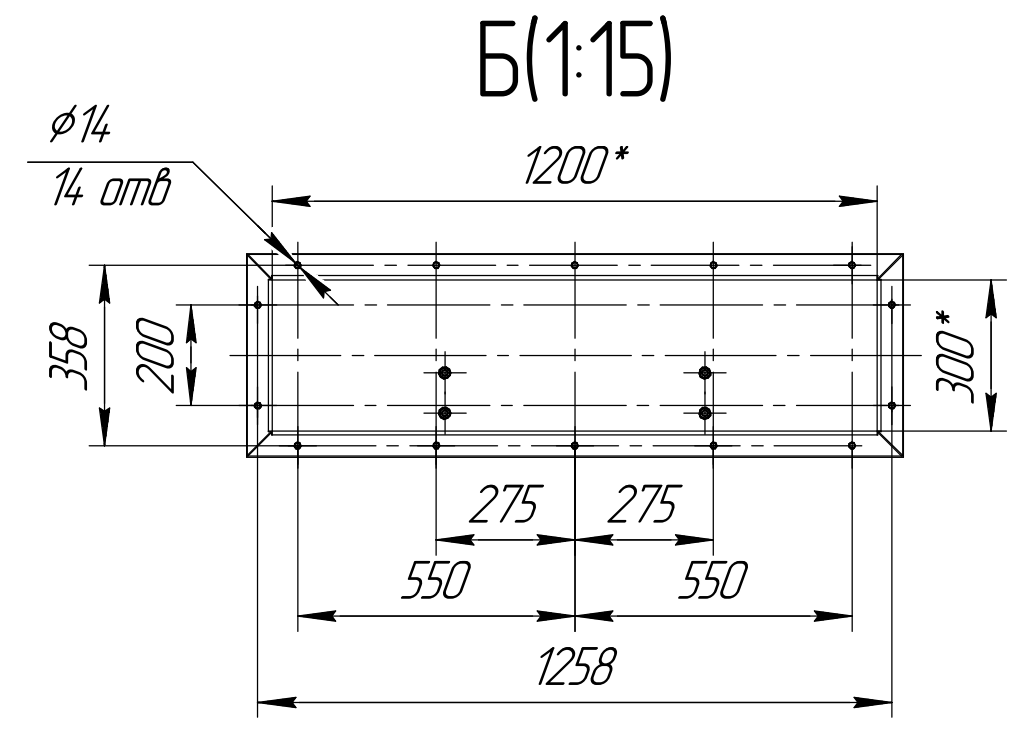
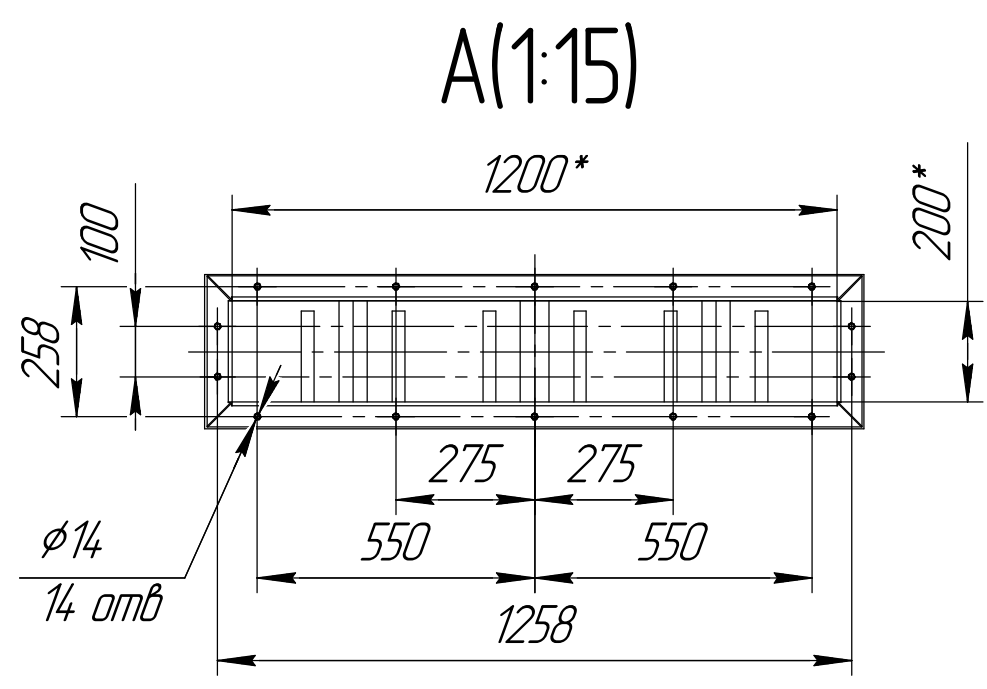
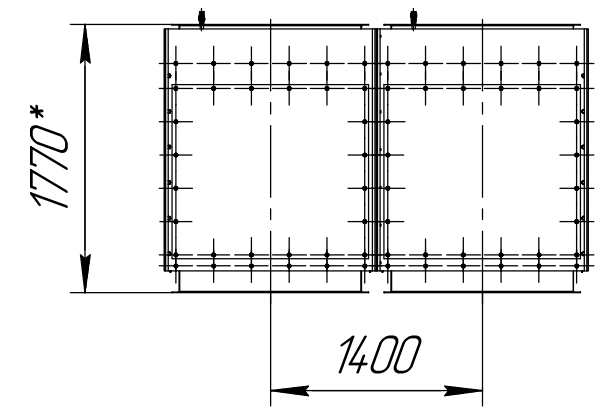
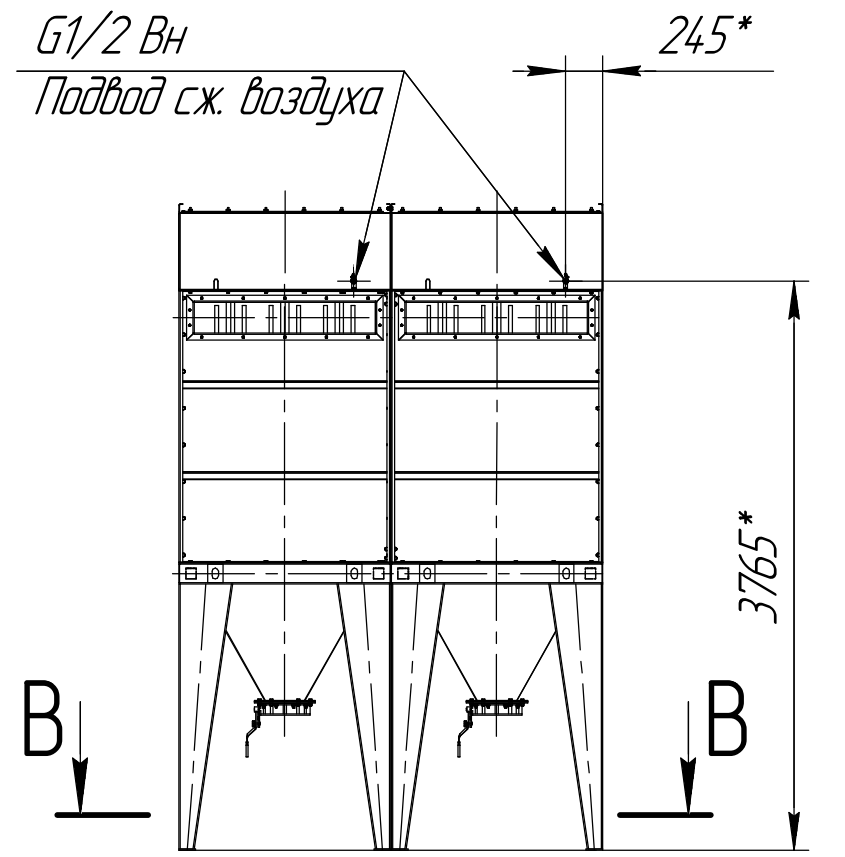
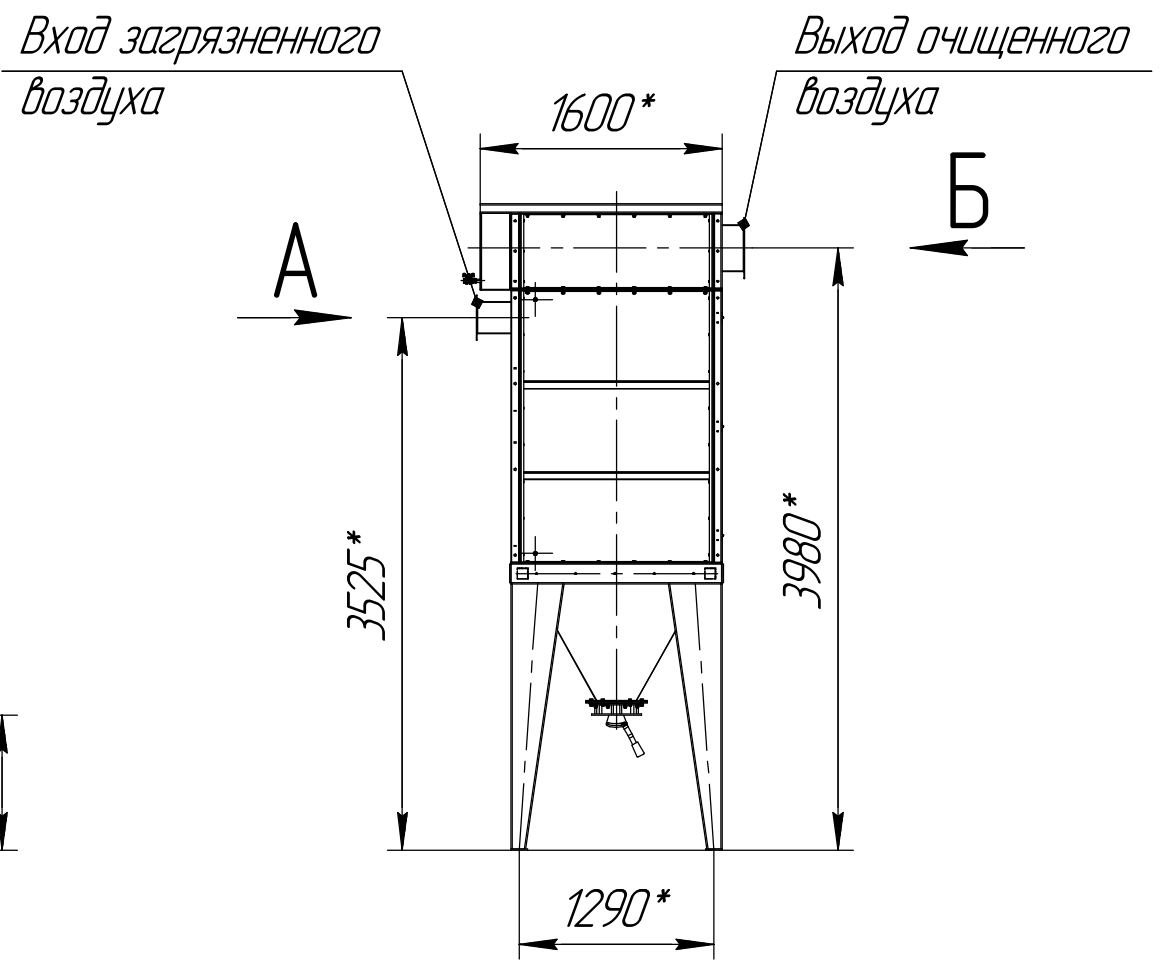
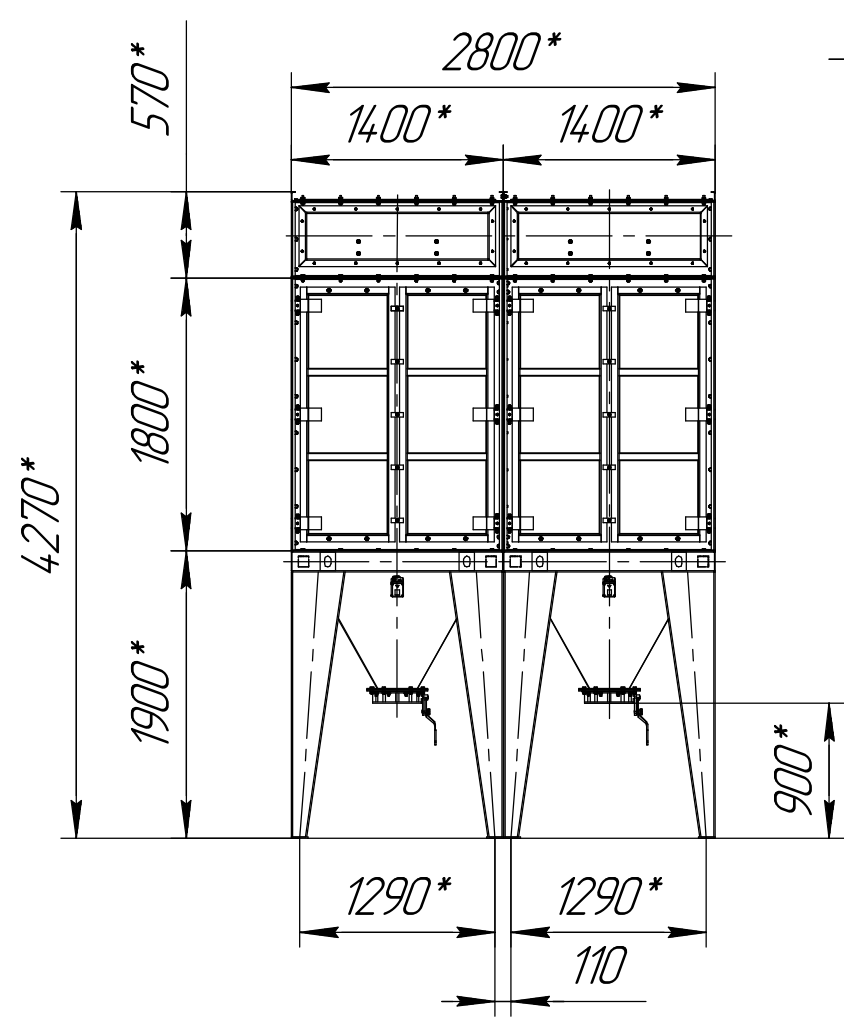
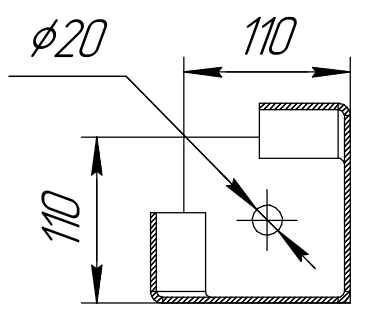


СРФ8Кх2 с ручным затвором для выгрузки дункера



В-В(1:5) 8 мест



Б(1:15)

1 *Размер для справок.
2 Масштаб (1:50).

Инв. № подл.	Подл. и дата
Взам. инв. №	Инв. № дубл.
Подл. и дата	Подл. и дата

Изм.	Лист	№ докум.	Подл.	Дата	СРФ8Кх2 с ручным затвором для выгрузки дункера	Лист
					Копировал	Формат А3