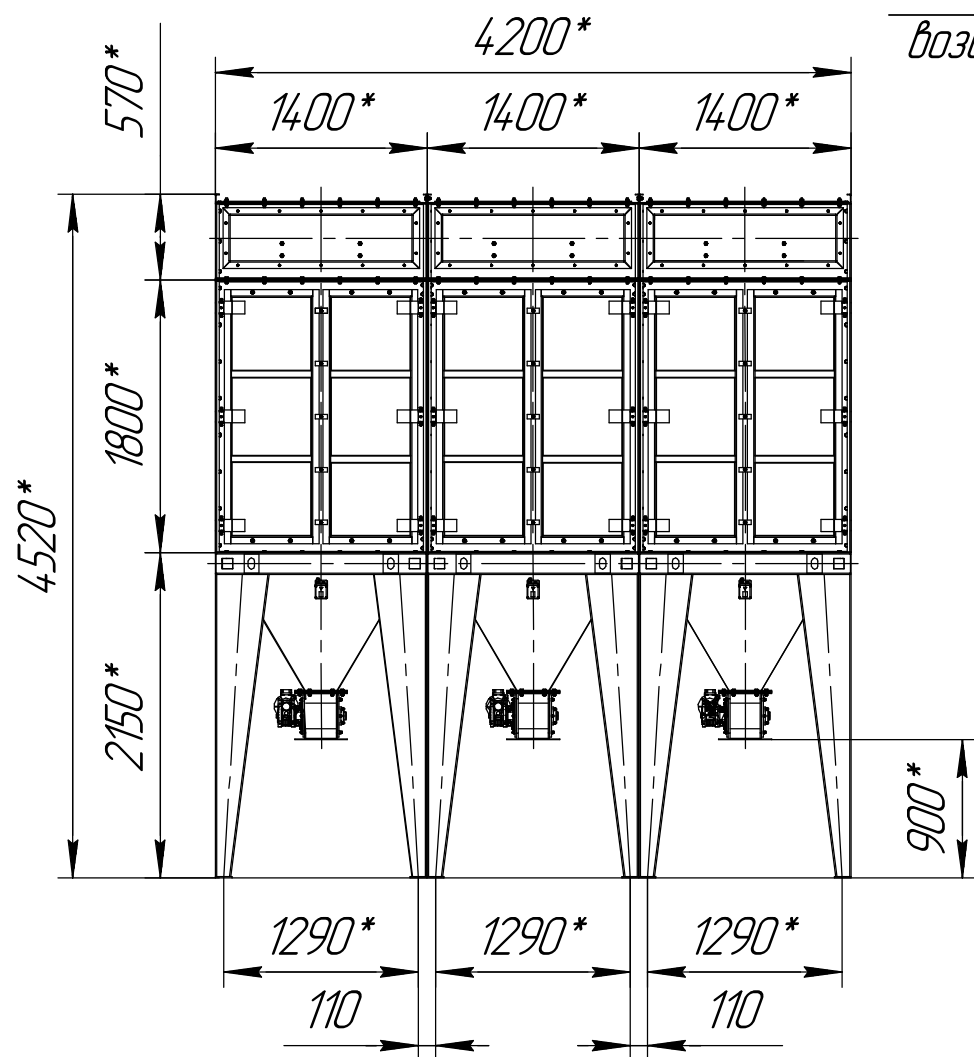
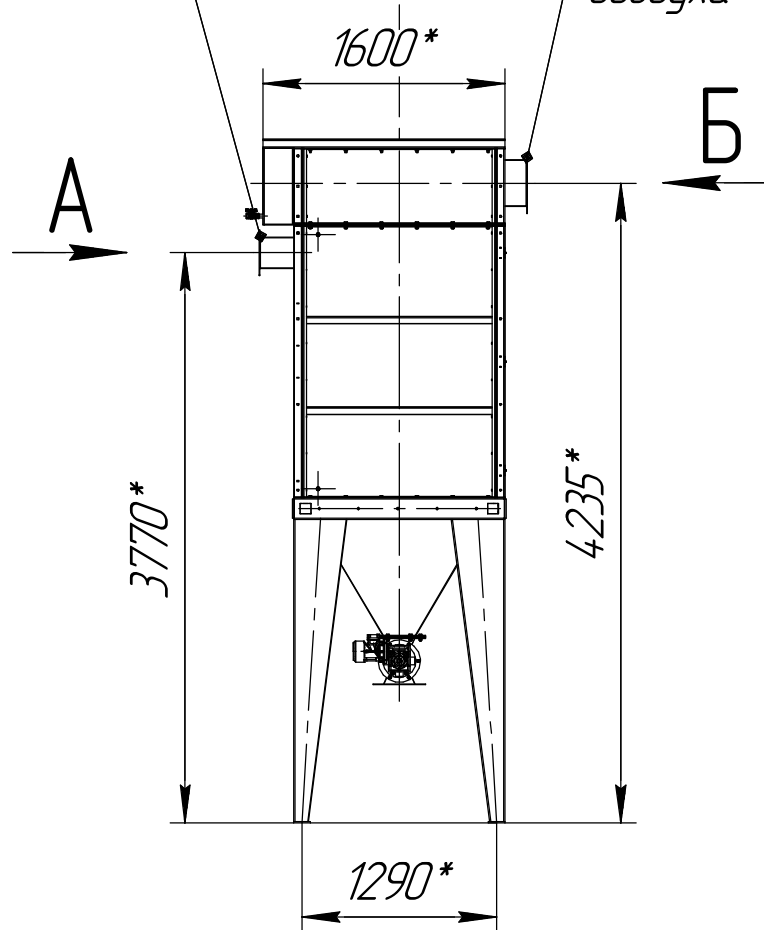


СРФ8КхЗ с шлюзовым затвором для выгрузки бункера



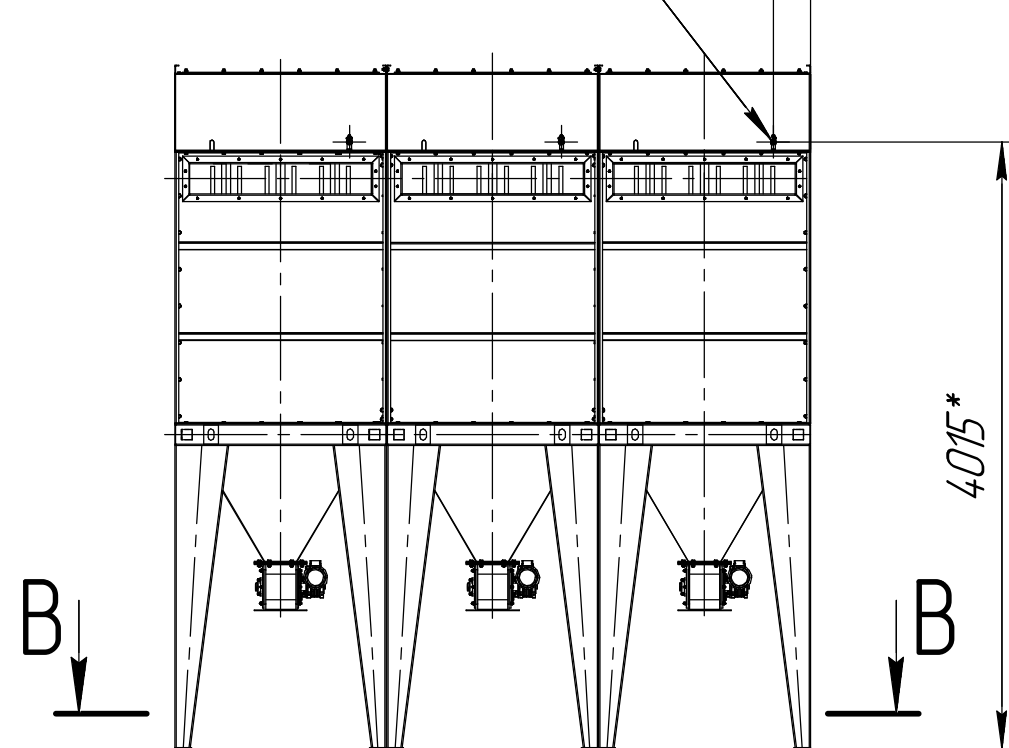
Вход загрязненного воздуха

Выход очищенного воздуха

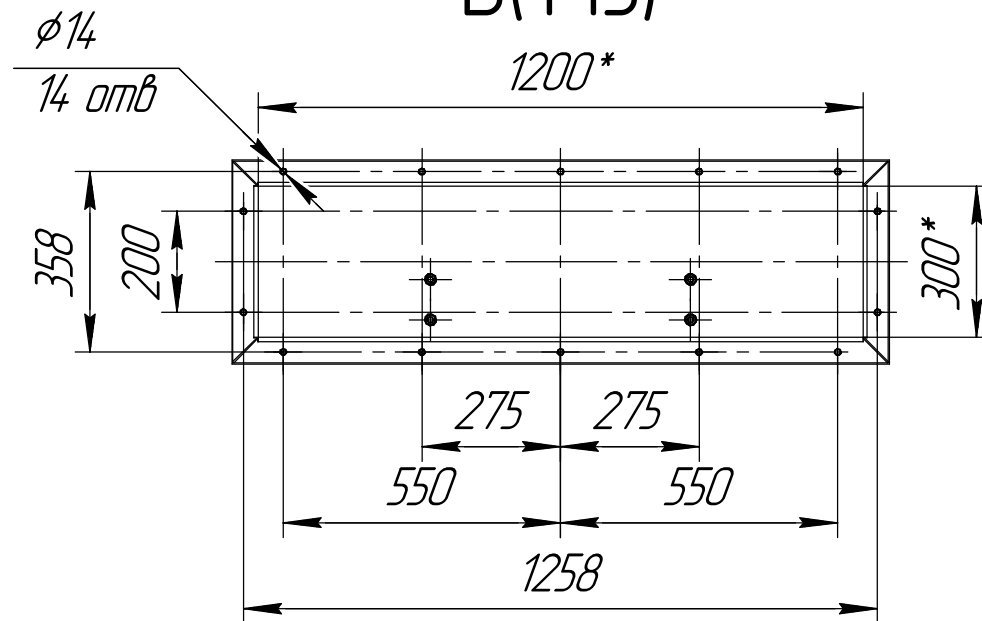


G1/2 Вн 3 шт.
Подвод с.ж. воздуха

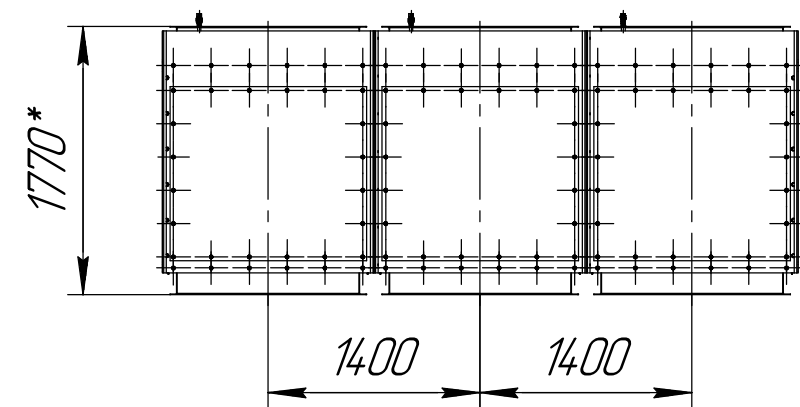
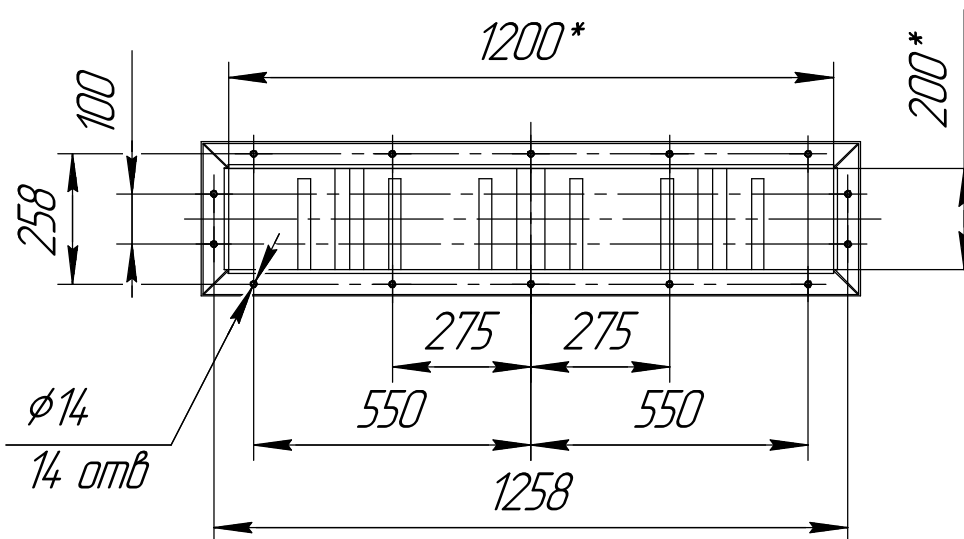
245*



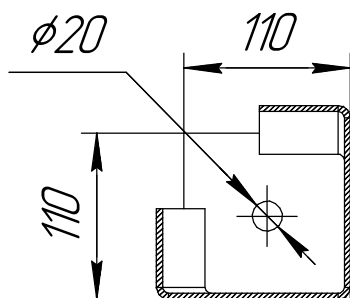
Б(1:15)



А(1:15)



В-В(1:5) 12 мест



1 *Размер для справок.
2 Масштаб (1:50).

Инд. № подл.	Подп. и дата
Взам. инв. №	Инв. № дубл.
Подп. и дата	Подп. и дата

Изм.	Лист	№ докум.	Подп.	Дата	СРФ8КхЗ с шлюзовым затвором для выгрузки бункера	Лист
------	------	----------	-------	------	--------------------------------------------------	------

Копировал

Формат А3