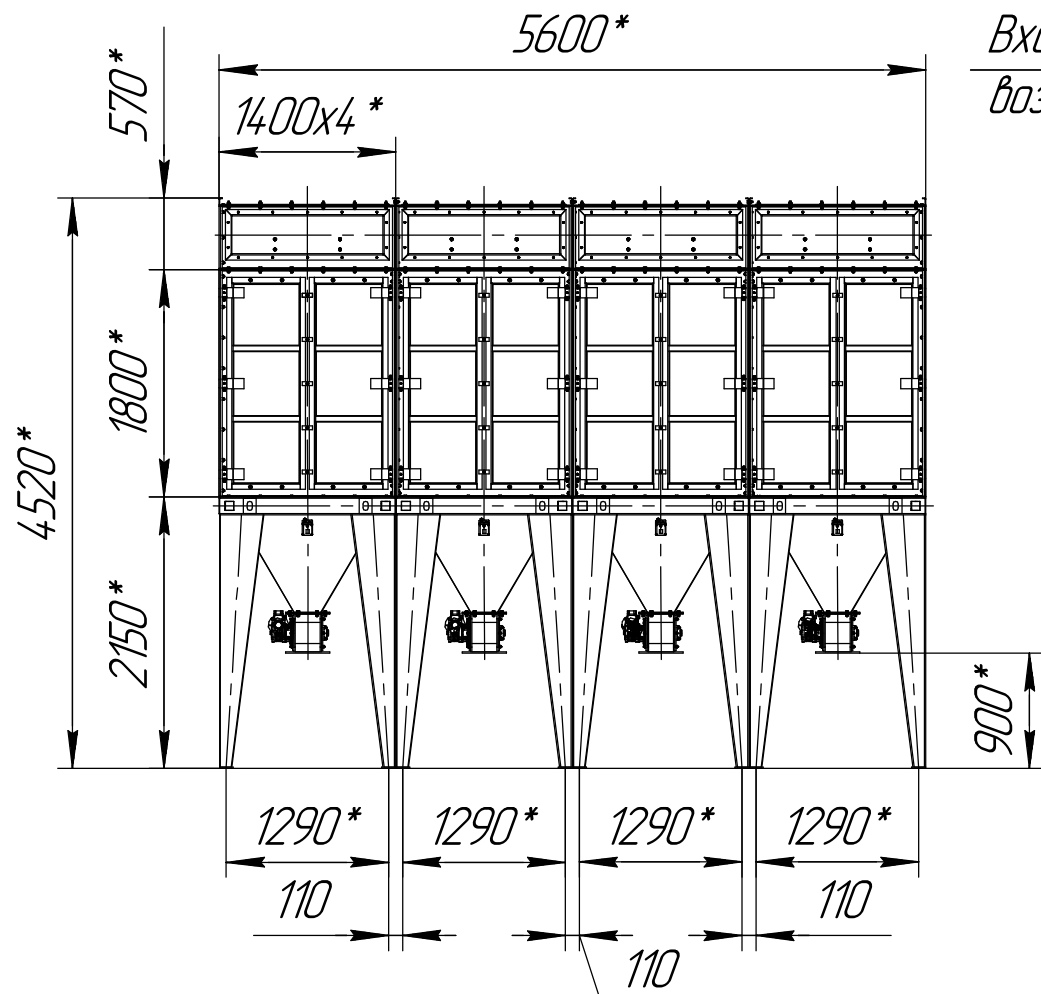


СРФ8Кх4 с шлюзовым затвором для выгрузки бункера

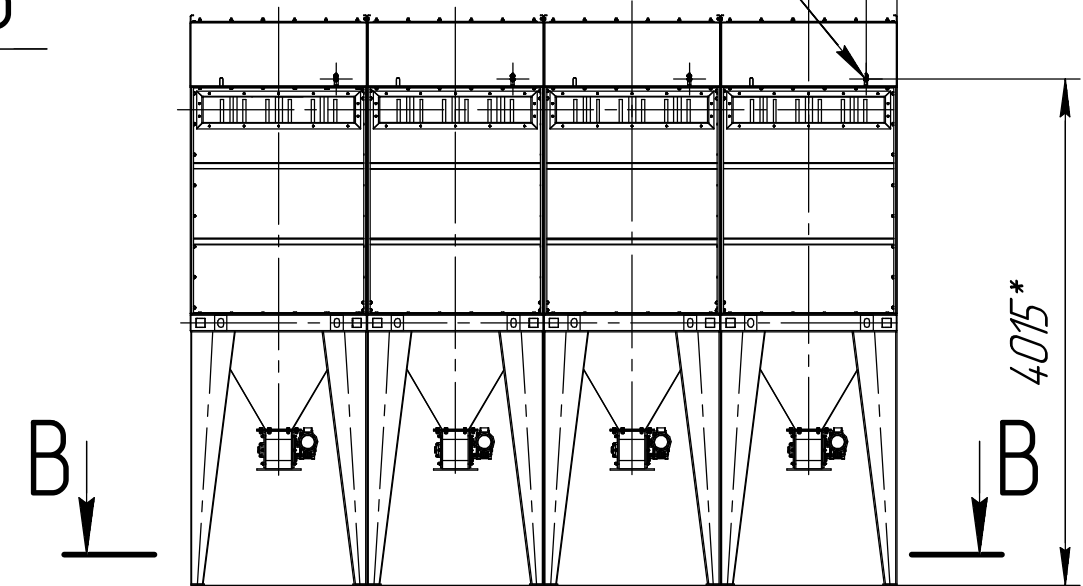
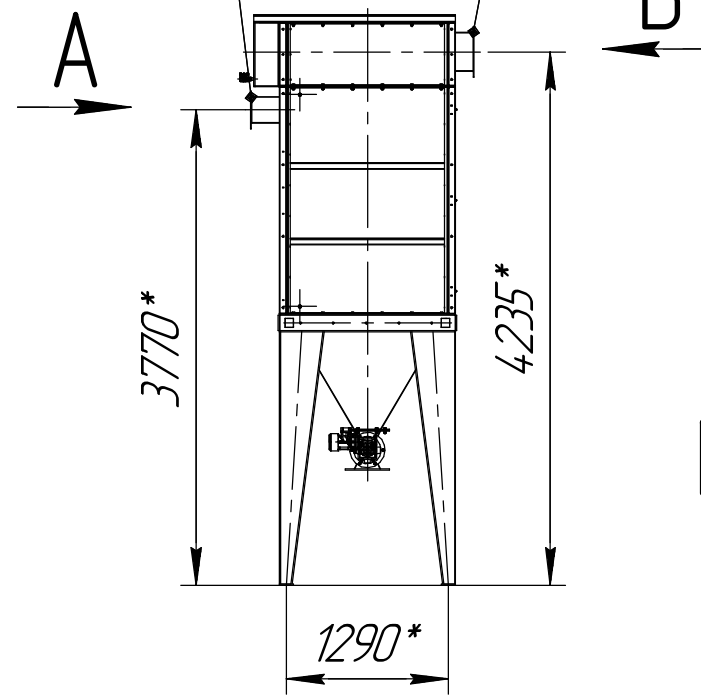


Вход загрязненного воздуха

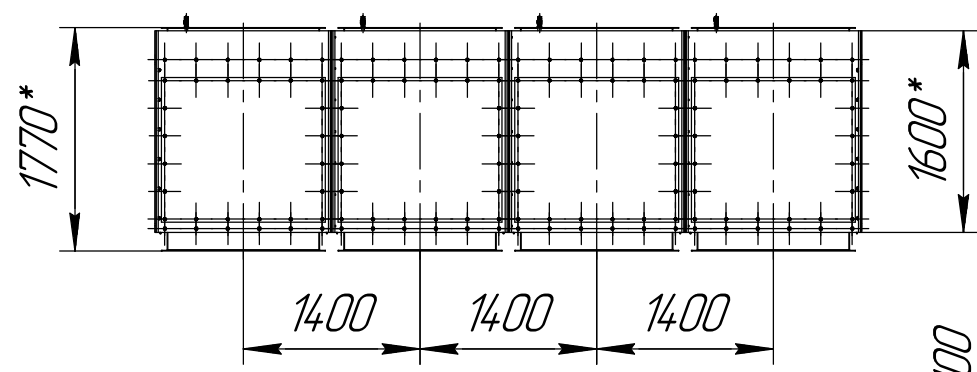
Выход очищенного воздуха

G1/2 Вн 4 шт. Подвод с.ж. воздуха

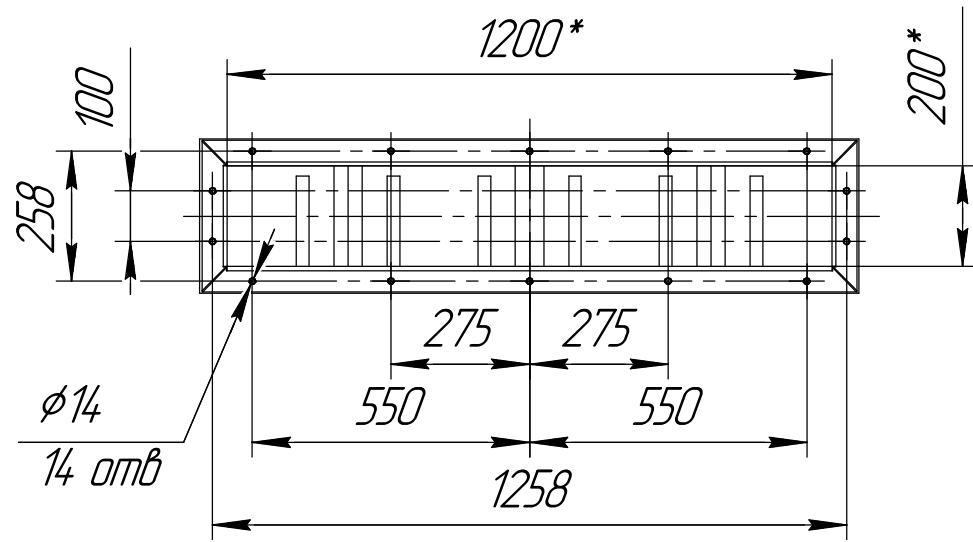
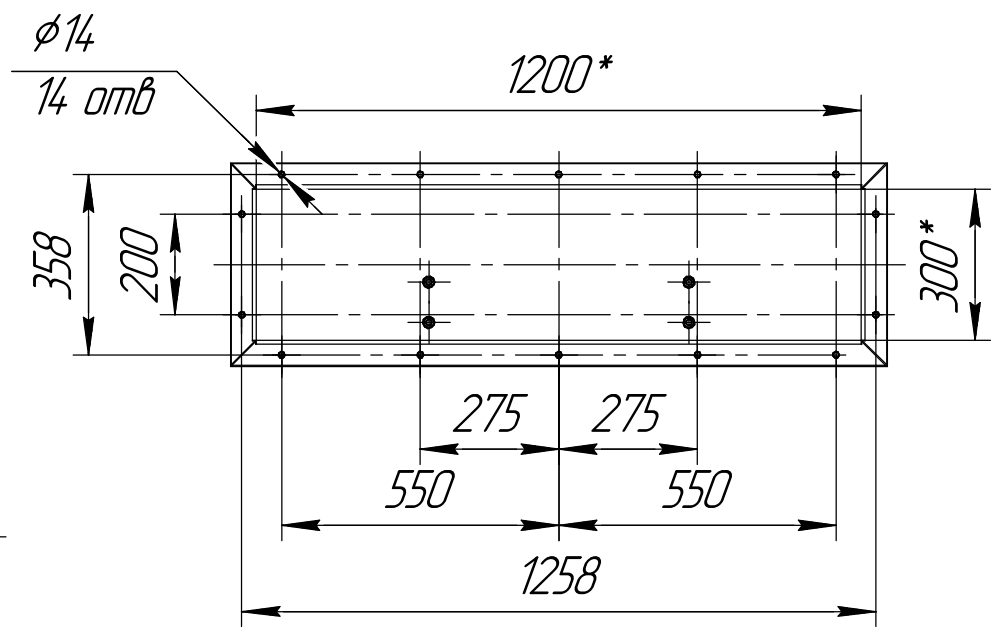
245*



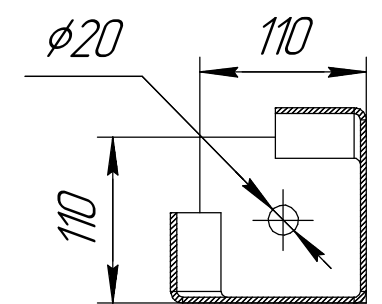
B(1:15)



A(1:15)



B-B(1:5) 16 мест



1 *Размер для справок.
2 Масштаб (1:60).

Инд. № подл.	Подп. и дата
Взам. инв. №	Инв. № дубл.
Подп. и дата	Подп. и дата

Изм.	Лист	№ докум.	Подп.	Дата	СРФ8Кх4 с шлюзовым затвором для выгрузки бункера	Лист
					Копировал	Формат А3