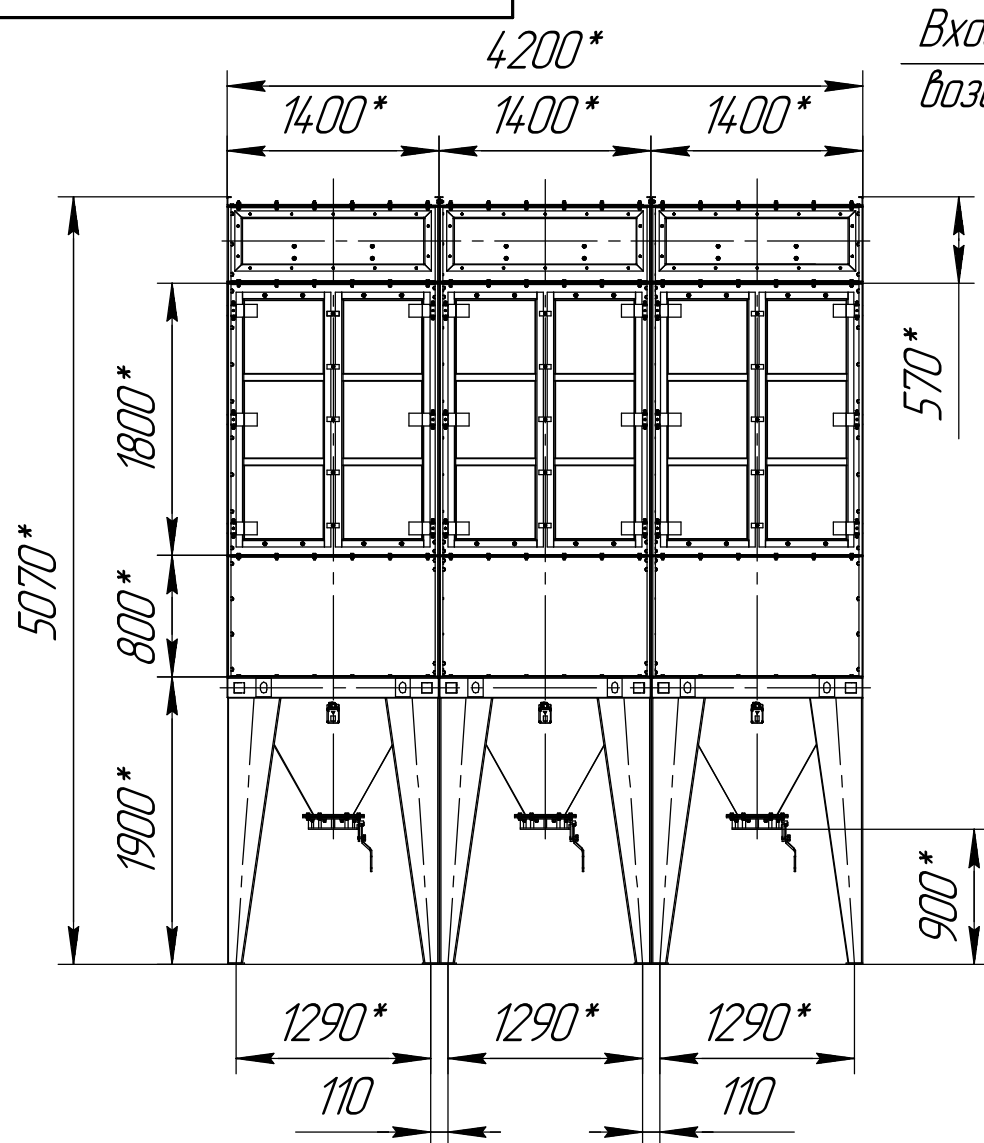
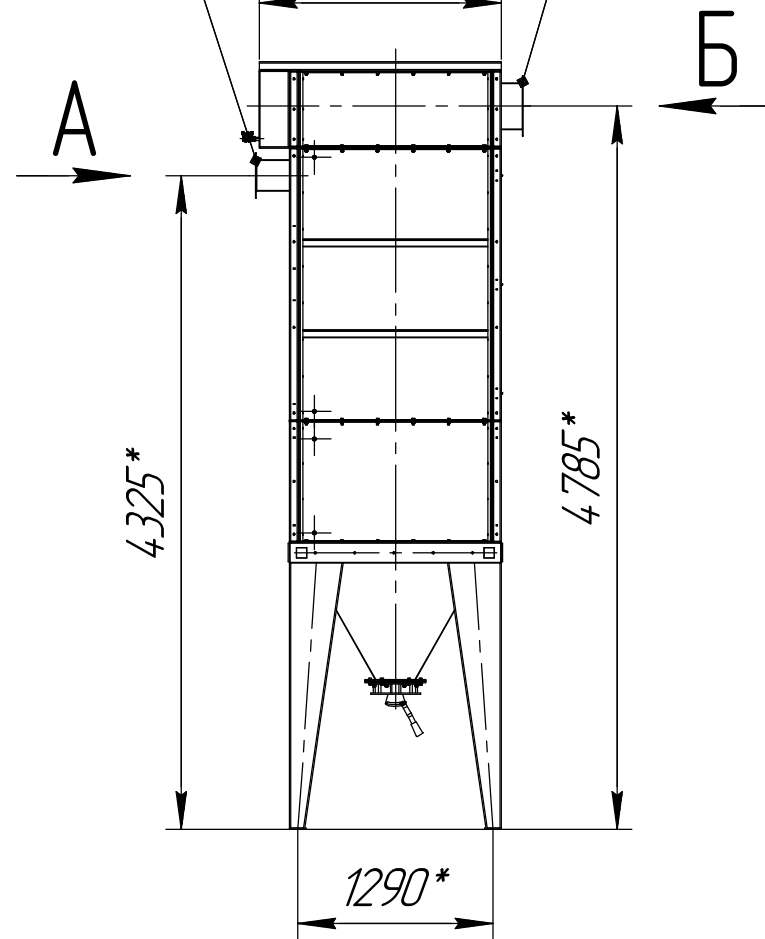


СРФ8хЗ с ручным затвором для выгрузки бункера

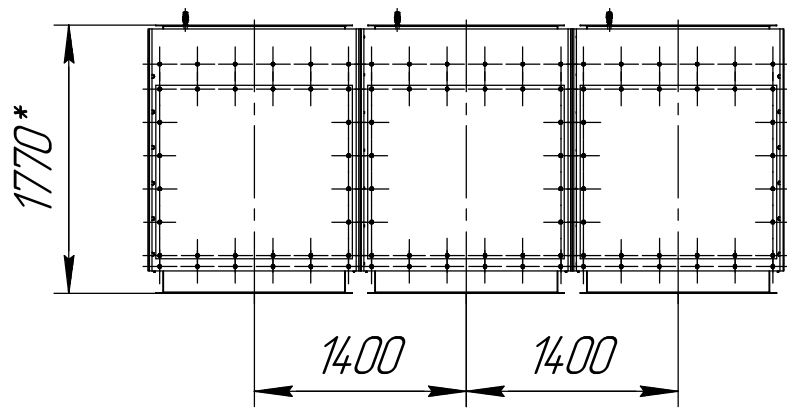
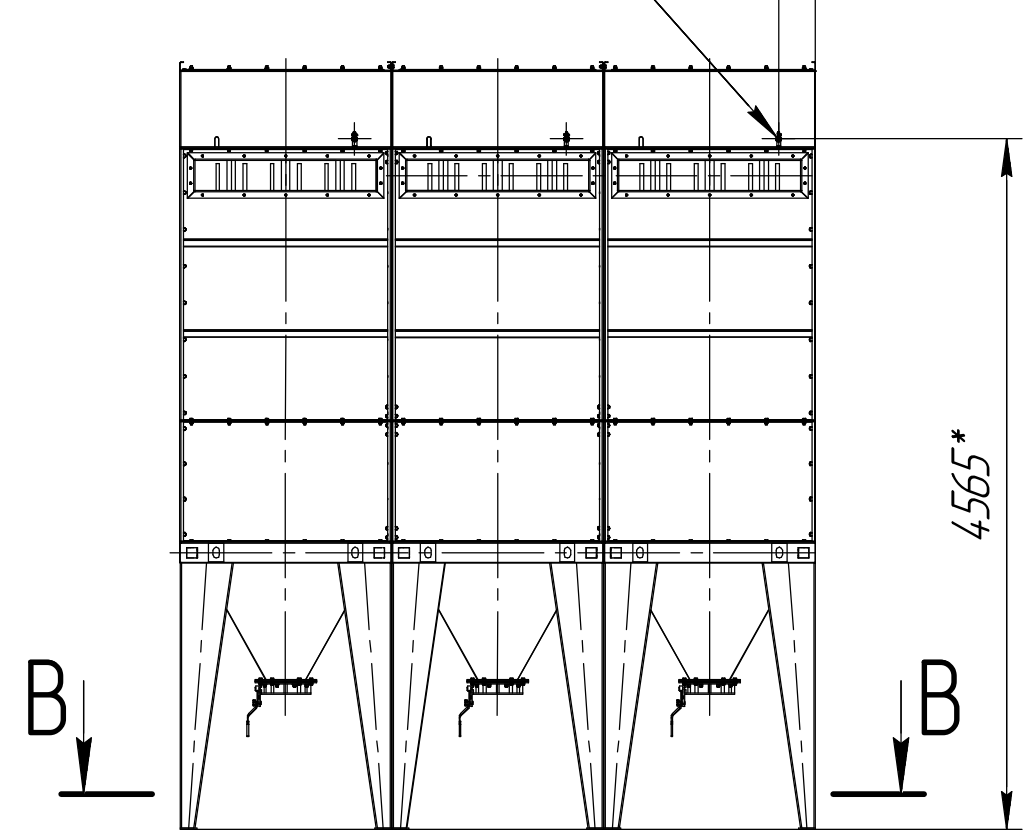


Вход загрязненного воздуха

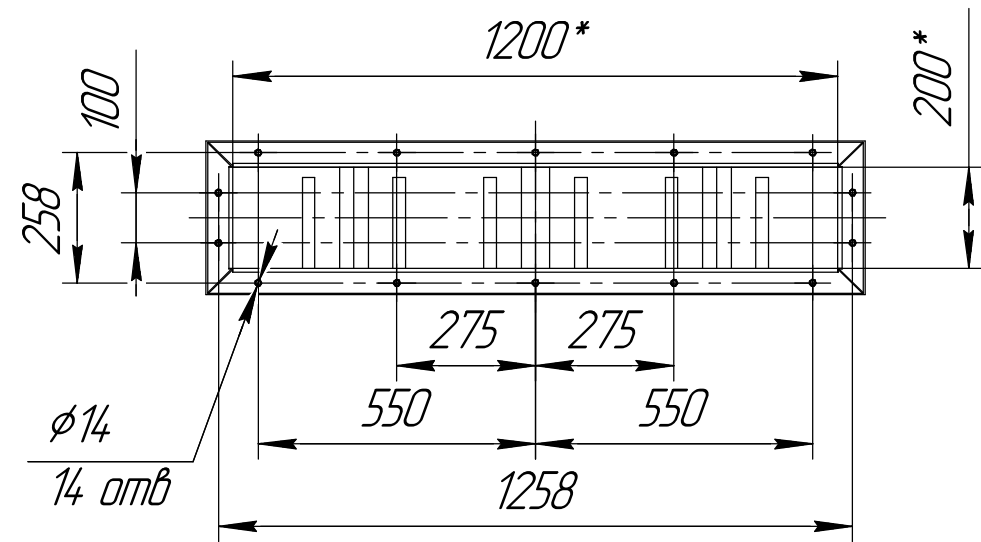
Выход очищенного воздуха



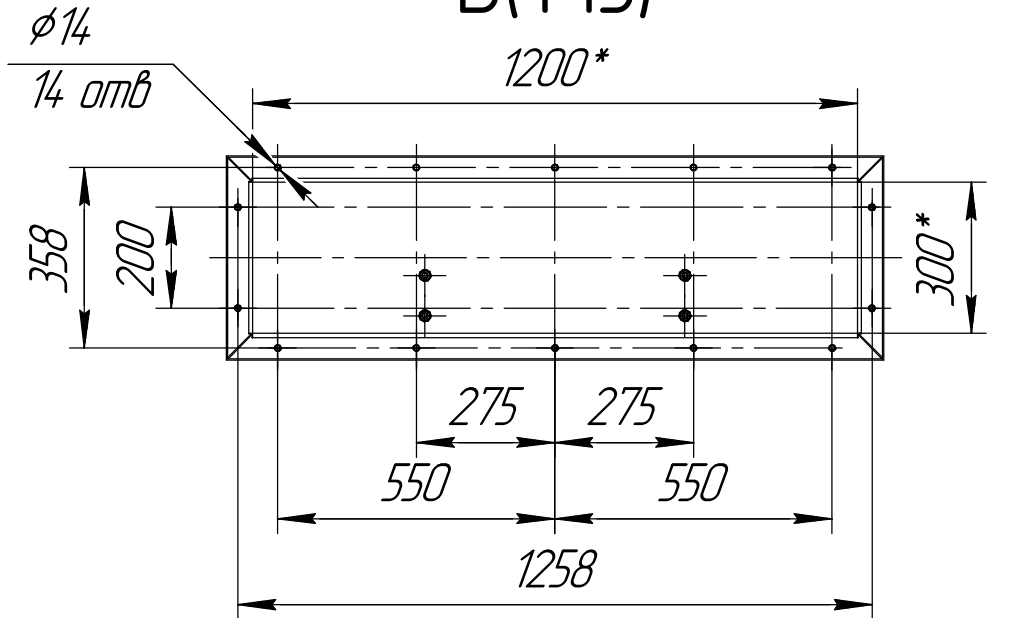
G1/2 Вн 3 шт.
Подвод сж. воздуха



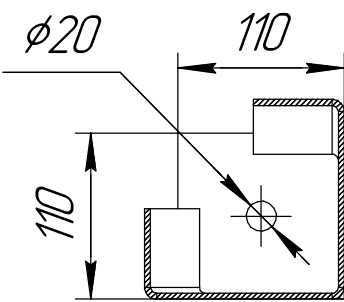
A(1:15)



B(1:15)



B-B(1:5) 12 мест



1 *Размер для справок.
2 Масштаб (1:50).

Инд. № подл.	Подл. и дата
Взам. инв. №	Инд. № дюрл.
Подл. и дата	Подл. и дата

Изм.	Лист	№ докум.	Подл.	Дата	СРФ8хЗ с ручным затвором для выгрузки бункера	Лист
					Копировал	Формат А3