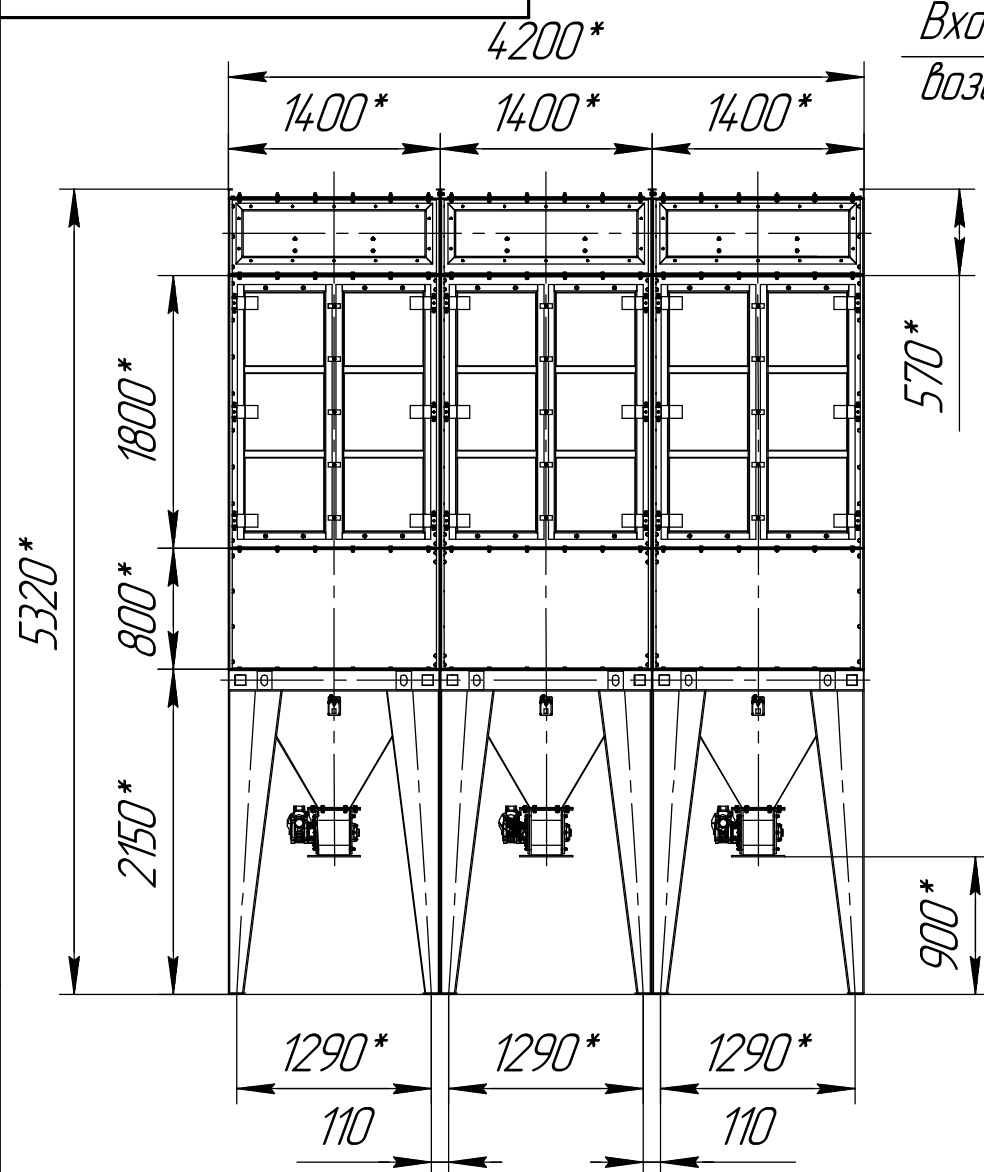
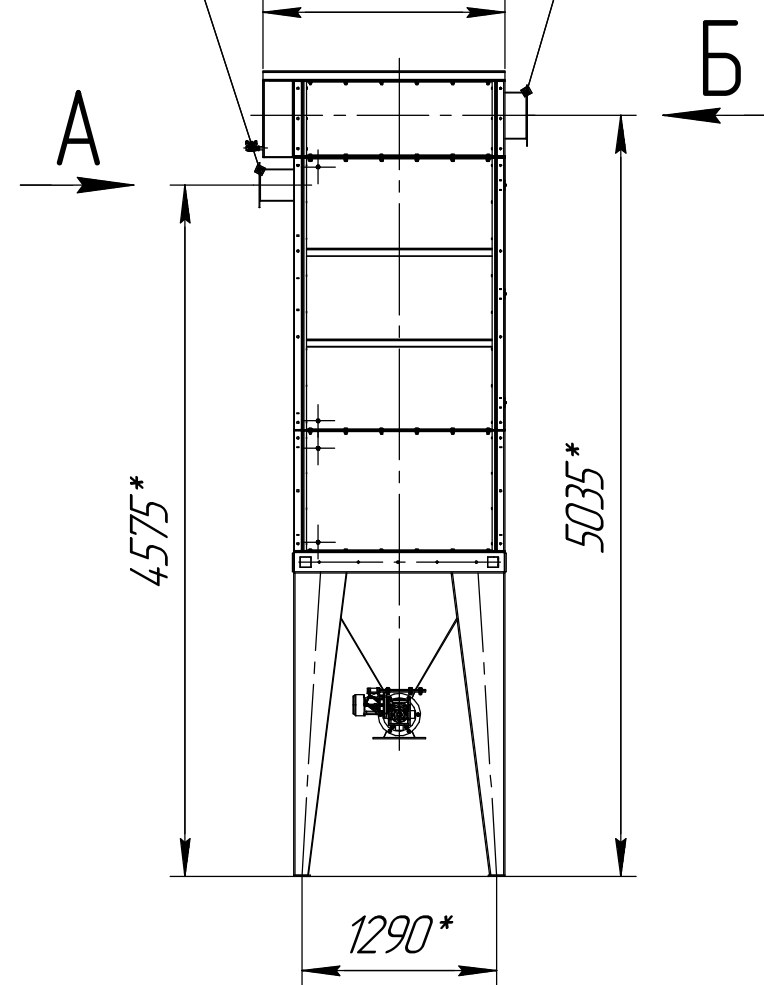


облажно пхелдзгд вур водороще вярдошит з (СРФ8хЗ)

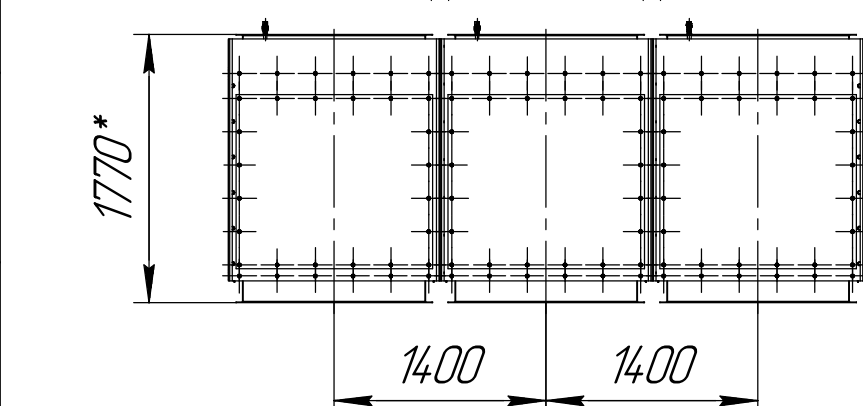
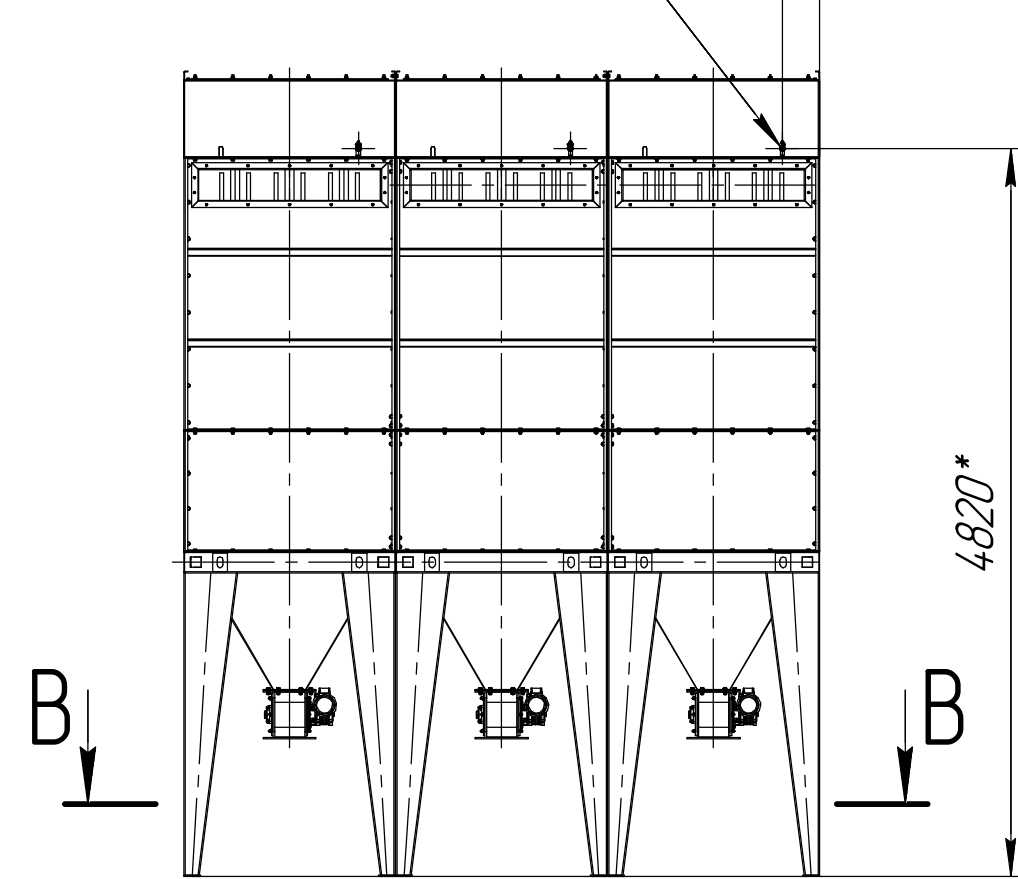


Вход загрязненного воздуха

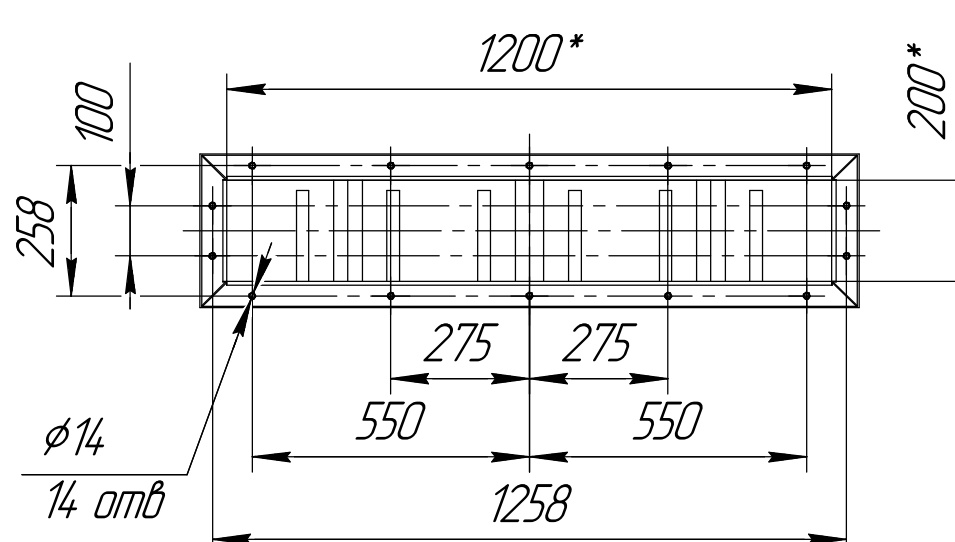
Выход очищенного воздуха



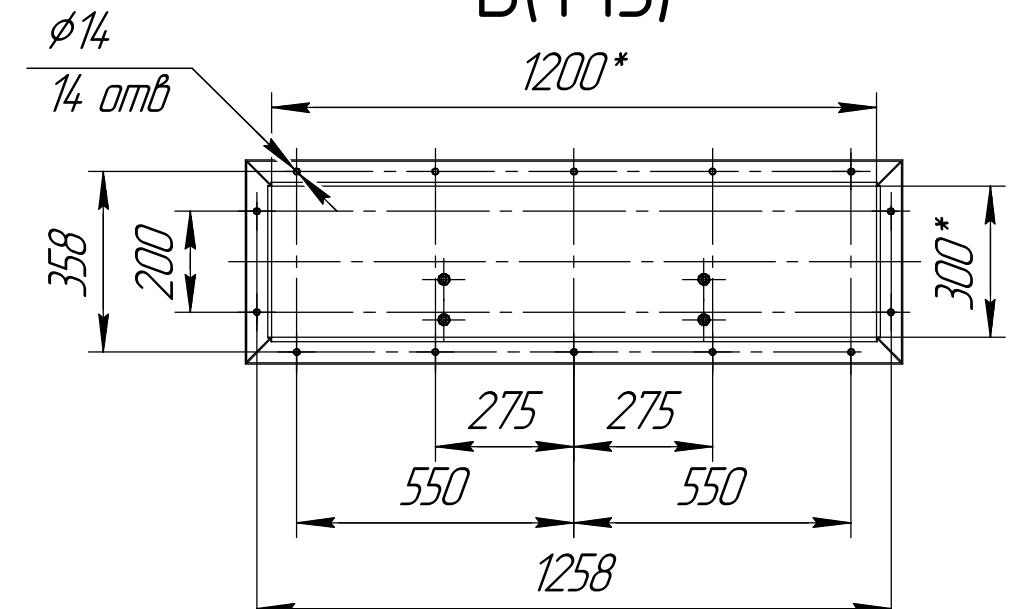
G1/2 Вн 3 шт.  
Подвод сж. воздуха



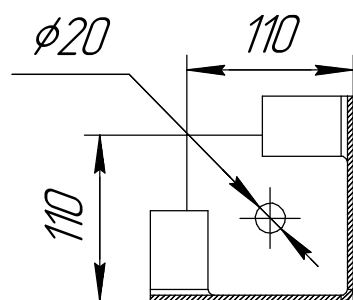
A(1:15)



B(1:15)



B-B(1:5) 12 мест



1 \*Размер для справок.  
2 Масштаб (1:50).

Инд. № подл.	Подп. и дата
Взам. инв. №	Инд. № дюрл.
Подп. и дата	Подп. и дата

Изм.	Лист	№ докум.	Подп.	Дата	СРФ8хЗ с шлюзовым затвором для выгрузки бункера	Лист
------	------	----------	-------	------	---	------

Копировал

Формат А3