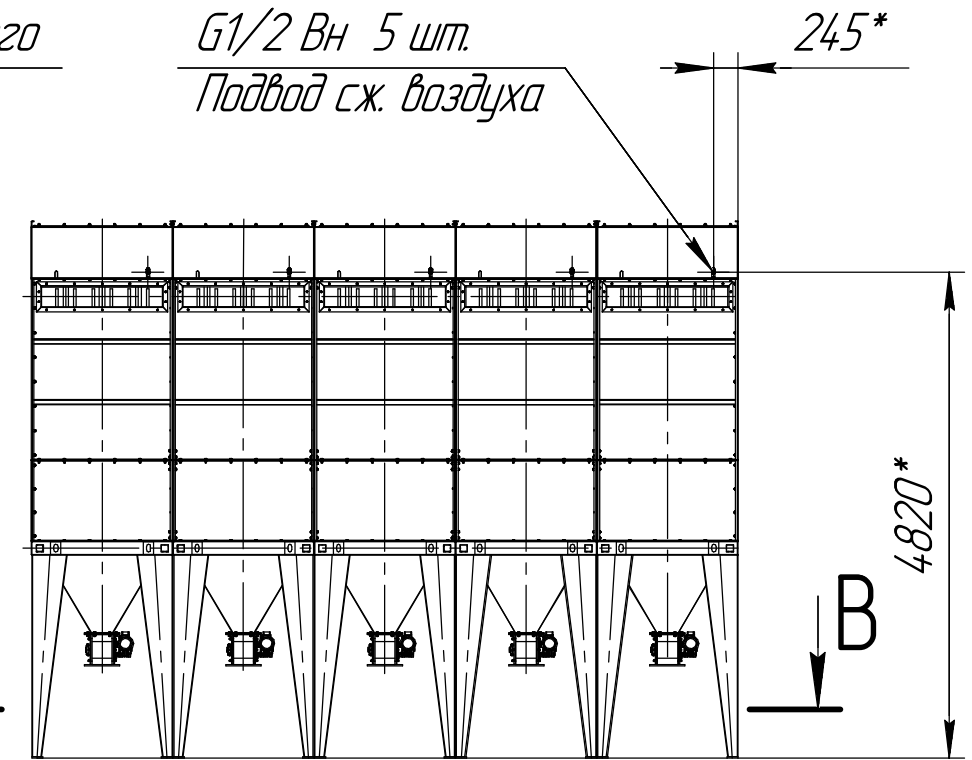
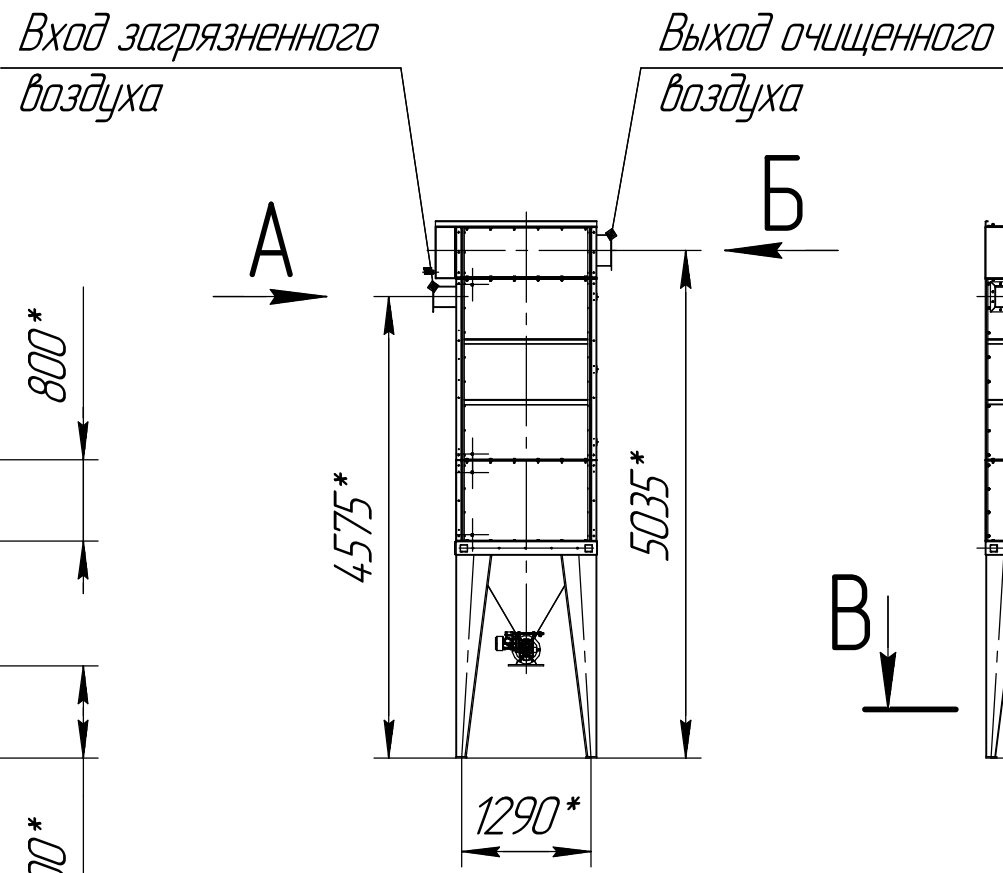
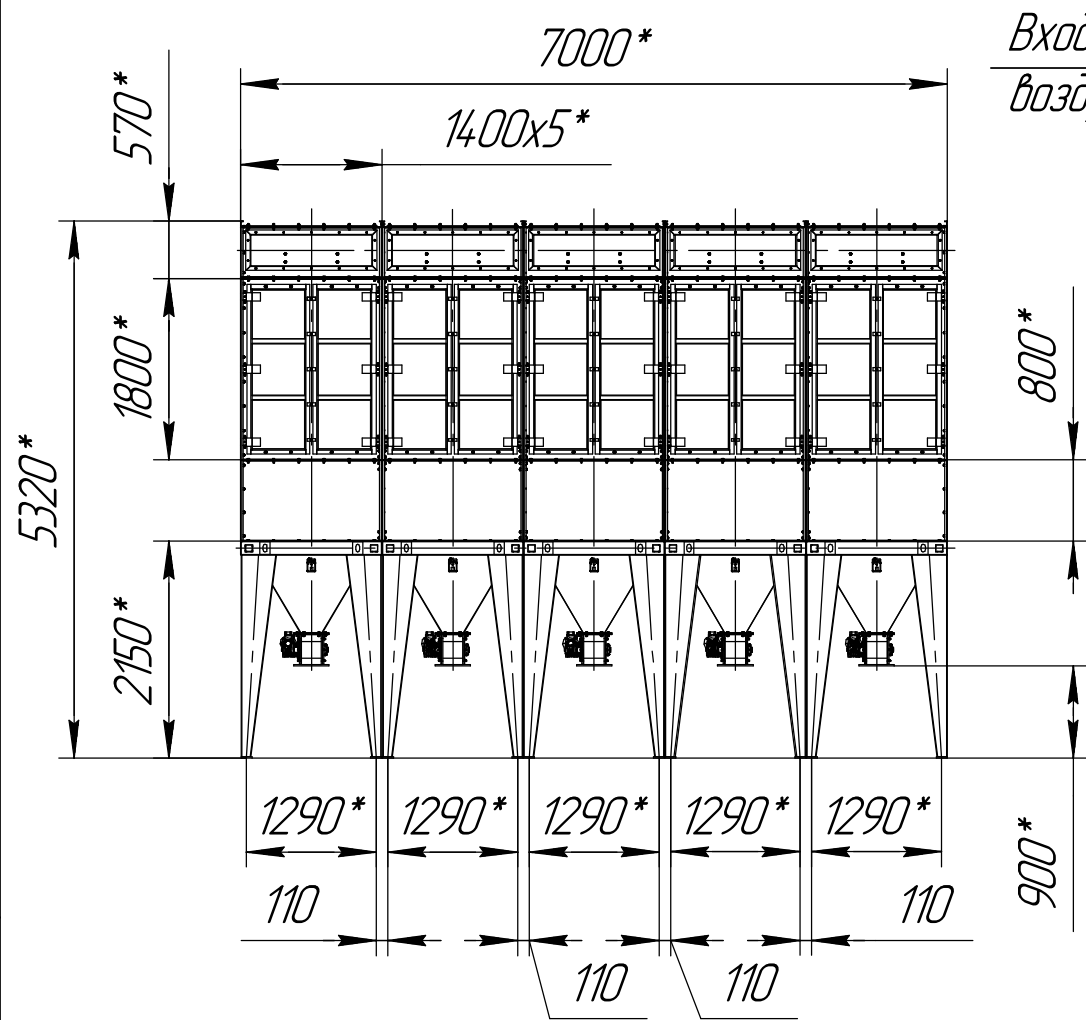
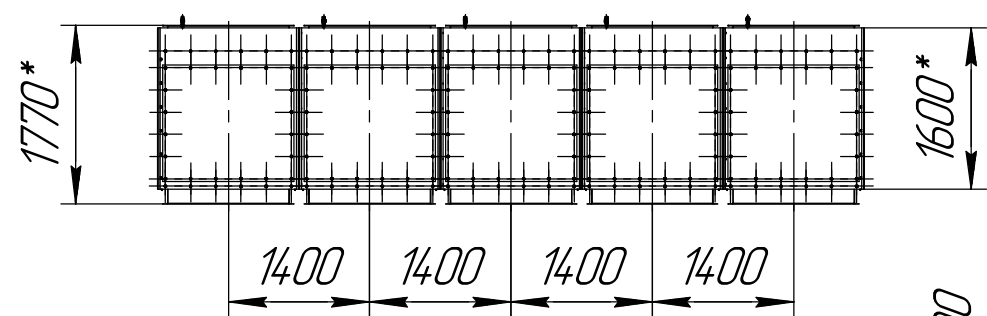


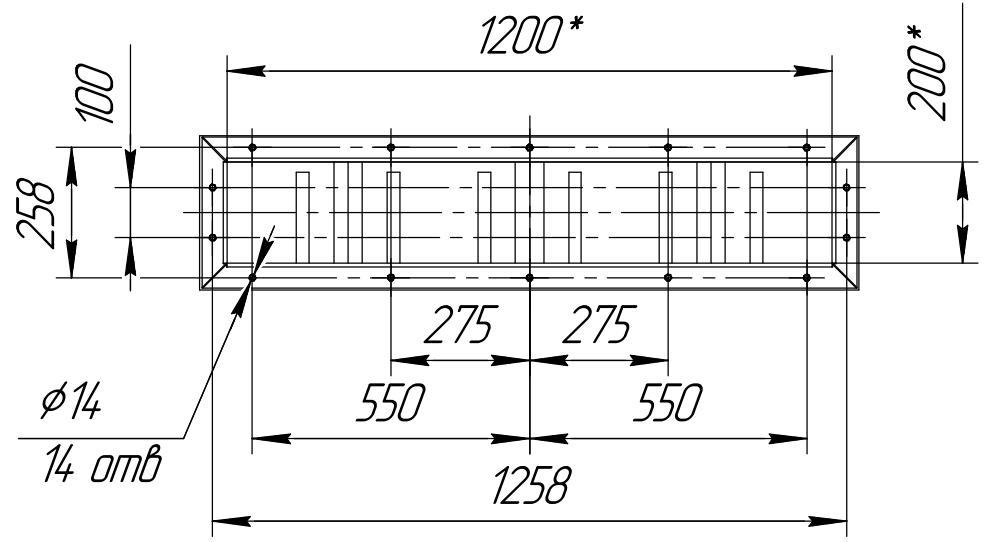
СРФ8х5 с шлюзовым затвором для выгрузки бункера



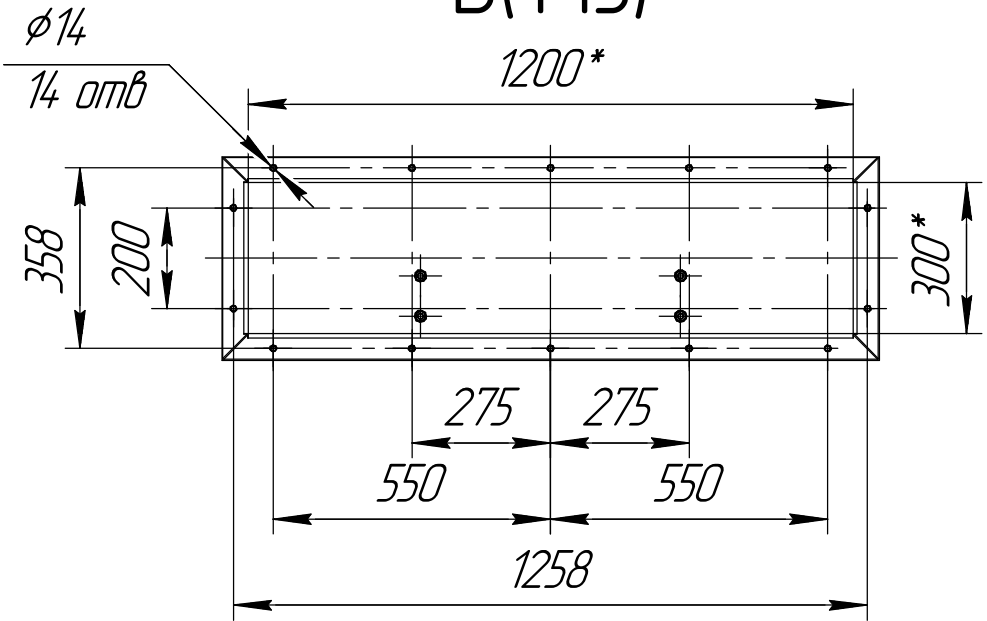
Инд. № подл.	Подп. и дата
Взам. инв. №	Инв. № дубл.
Подп. и дата	Подп. и дата



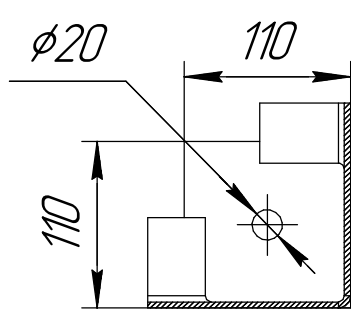
A(1:15)



B(1:15)



B-B(1:5) 20 мест



1 \*Размер для справок.  
2 Масштаб (1:75).

Изм.	Лист	№ докум.	Подп.	Дата	СРФ8х5 с шлюзовым затвором для выгрузки бункера	Лист
					Копировал	Формат А3